

## Σειρά 4, Απορροφητήρας συρόμενος, 90 cm, Ασημί μεταλλικό DFR097A52


**A**


### Προαιρετικά εξαρτήματα

DSZ4920 ΕΞΑΡΤΗΜΑ ΕΓΚΑΤΑΣΤΑΣΗΣ ΑΠΟΡΡΟΦ D SZ4920, D SZ4961 ΠΛΑΙΣΙΟ ΧΑΜΗΛΩΜΑΤΟΣ D SZ4961, D SZ4982 ΧΕΙΡΟΛΑΒΗ, D SZ4985 ΧΕΙΡΟΛΑΒΗ INOX D SZ4985, D SZ4986 ΧΕΙΡΟΛΑΒΗ ΜΑΥΡΗ D SZ4986, DWZ01ΤΟΡΟ Φίλτρο οσμών μακράς διάρκειας (αξ. αντ.), DWZ11X1B6 Φίλτρο Clean Air Plus (αξ. αντικατάστ.), DWZ11X1C6 CLEAN AIR PLUS KIT DWZ11X1C6, DWZ21T1B4 Φίλτρο Clean Air Standard (αξ. αντικ.), DWZ21T114 SET ΑΝΑΚΥΚΛΩΣΗΣ DWZ21T114, HEZG9AS00S Προσαρμογέας, D SZ4561 Φίλτρο οσμών (αξεσουάρ αντικατάσταση), D SZ4565 SET ΑΝΑΚΥΚΛΩΣΗΣ D SZ4565, DWZ11T1D1 Σετ λειτ. ανακύκλ. μακ. διάρκ. εξωτερικό

**Ο συρόμενος απορροφητήρας είναι σχεδόν αόρατος καθώς ενσωματώνεται στον τοίχο και προσφέρει, παράλληλα, μοναδικό σχεδιασμό και κομψό στυλ στην κουζίνα σας.**

- **Πολύ αθόρυβη λειτουργία:** υψηλή απόδοση του απορροφητήρα, με τον ελάχιστο θόρυβο.
- **EcoSilence Drive:** ο εξαιρετικά αποδοτικός κινητήρας εξοικονομεί ενέργεια, όχι απόδοση.
- **Εντατική βαθμίδα λειτουργίας:** αφαιρεί ισχυρές οσμές της κουζίνας ιδιαίτερα γρήγορα και αποτελεσματικά.

### Τεχνικά στοιχεία

Τύπος: ..... Pull-out  
 Μήκος καλωδίου ηλεκτρικής παροχής: ..... 175.0 cm  
 Διαστάσεις εντοιχισμού (υ x π x β): ..385mm x 524.0mm x 290mm mm  
 Ελάχιστη απόσταση από ηλεκτρικές εστίες: ..... 430 mm  
 Ελάχιστη απόσταση από εστίες αερίου: ..... 650 mm  
 Καθαρό βάρος: ..... 12.4 kg  
 Έλεγχος συσκευής: ..... Ηλεκτρονικό  
 Αριθμός βαθμίδων ταχύτητας: ..... 3-stages + intensive setting  
 Μέγιστη απορροφητικότητα (m<sup>3</sup>/h): ..... 397 m<sup>3</sup>/h  
 Απόδοση εντατικής θέσης επανακυκλοφορίας: ..... 628 m<sup>3</sup>/h  
 Μέγιστη απόδοση επανακυκλοφορίας αέρα: ..... 358 m<sup>3</sup>/h  
 Εντατική βαθμίδα με εξαγωγή αέρα: ..... 729 m<sup>3</sup>/h  
 Maximum air flow: ..... 397 m<sup>3</sup>/h  
 Αριθμός λαμπτήρων: ..... 3  
 Επίπεδα θορύβου: ..... 53 dB(A) re 1 pW  
 Διάμετρος σωλήνα εξαγωγής αέρα: ..... 120 / 150 mm  
 Υλικό του φίλτρου για λίπη: ..... Inox κατάλληλο για πλυντήριο πιάτων  
 Κωδικός EAN: ..... 4242005232031  
 Ισχύς: ..... 146 W  
 Ηλεκτρικό ρεύμα: ..... 10 A  
 Τάση: ..... 220-240 V  
 Συχνότητα: ..... 50; 60 Hz  
 Τύπος πρίζας: ..... Πρίζα Gardy με γείωση  
 Τύπος εγκατάστασης: ..... Εντοιχιζόμενη  
 Καθυστέρηση απενεργοποίησης: ..... 10 min



4 242005 232031

## **Σειρά 4, Απορροφητήρας συρόμενος, 90 cm, Ασημί μεταλλικό DFR097A52**

\* Σύμφωνα με την Ευρωπαϊκή οδηγία 65/2014

**Ο συρόμενος απορροφητήρας είναι σχεδόν  
αόρατος καθώς ενσωματώνεται στον τοίχο  
και προσφέρει, παράλληλα, μοναδικό  
σχεδιασμό και κομψό στυλ στην κουζίνα  
σας.**

### **Σχεδιασμός**

- Τηλεσκοπικός μηχανισμός χωρίς μετόπη
- Ηλεκτρονικός χειρισμός με πλήκτρα low-lift - LED

### **Λειτουργία και απόδοση**

- Για λειτουργία με εξαγωγή ή ανακύκλωση αέρα
- Δυνατότητα απορρόφησης στη λειτουργία εξαγωγής EN 61591 Ø 150mm:
- Μέγιστη βαθμίδα κανονικής λειτουργίας: 397m<sup>3</sup>/h
- Εντατική: 729 m<sup>3</sup>/h
- Επίπεδα θορύβου min./max. κανονική λειτουργία: 41/53 dB (Σύμφωνα με την Ευρωπαϊκή οδηγία 65/2014)
- 3 βαθμίδες κανονικής λειτουργίας και 1 εντατικής
- Με τη χρήση ενός kit ανακύκλωσης Clean Air Plus (διαθέσιμο σαν προαιρετικό αξεσουάρ) η συσκευή σας έχει τις ακόλουθες τιμές:
- Δυνατότητα απορρόφησης στη λειτουργία ανακύκλωσης: Μέγιστη βαθμίδα κανονικής λειτουργίας: 358m<sup>3</sup>/h
- Εντατική: 628m<sup>3</sup>/h
- Επίπεδα θορύβου σε λειτουργία ανακύκλωσης: Μέγιστη βαθμίδα κανονικής λειτουργίας: 60dB(A) re 1 pW
- Εντατική: 71 dB(A) re 1 pW
- 2 Μοτέρ EcoSilence Drive τεχνολογίας BLDC ,για μέγιστη απόδοση και εξοικονόμηση ενέργειας
- Συνολική ισχύς: 146 W

### **Άνεση**

- Διακριτικός φωτισμός με 3 LED x 1,5W
- 3 x Μεταλλικά φίλτρα, με πλαίσιο από αλουμίνιο που πλένονται στο πλυντήριο πιάτων
- Αυτόματη παράταση λειτουργίας για 10 λεπτά

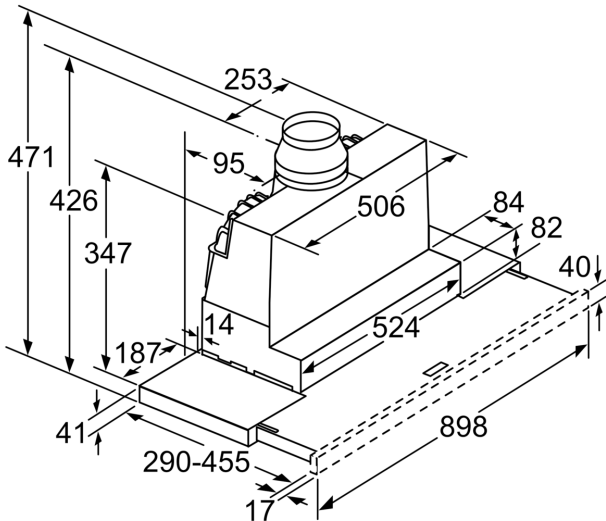
### **Γενικά χαρακτηριστικά**

- Ενεργειακή κλάση: A ,σε μια κλίμακα ενεργειακών κλάσεων από A+++ έως D
- Μέση ετήσια κατανάλωση ενέργειας : 38.1 kWh/έτος
- Ρευστοδυναμική απόδοση: B
- Απόδοση φωτισμού: A
- Απόδοση κατακράτησης λίπους: B
- Ένταση φωτισμού : 355 lux
- Θερμοκρασία Χρώματος: 3500 K
- Δυνατότητα εγκατάστασης σε ντουλάπι 60 ή 90 εκατοστών
- Καλώδιο σύνδεσης με βύσμα 1.75 m

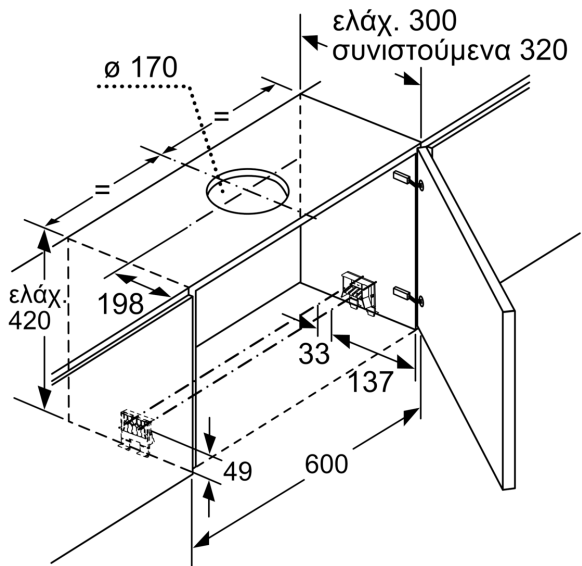
### **Διαστάσεις**

- Διάμετρος σωλήνα Ø 150 mm, 120 mm
- Διαστάσεις συσκευής (ΥxΠxΒ): 426 x 898 x 290 mm
- Διαστάσεις εντοιχισμού (ΥxΠxΒ): 385 x 524 x 290 mm

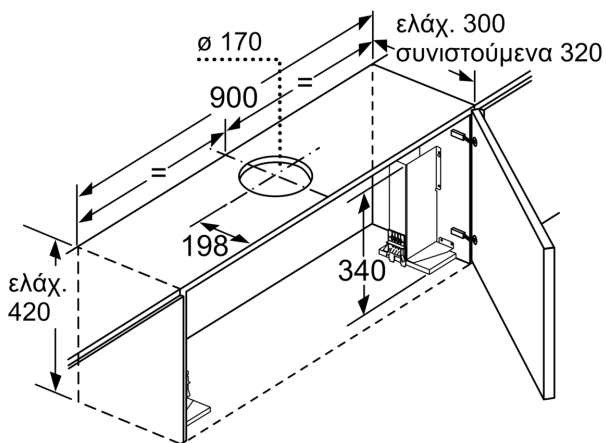
**Σειρά 4, Απορροφητήρας συρόμενος,  
90 cm, Ασημί μεταλλικό  
DFR097A52**



Η προσαρμογή  
βάθους του συρόμενου φίλτρου  
είναι δυνατή μέχρι 29 mm Διαστάσεις σε mm

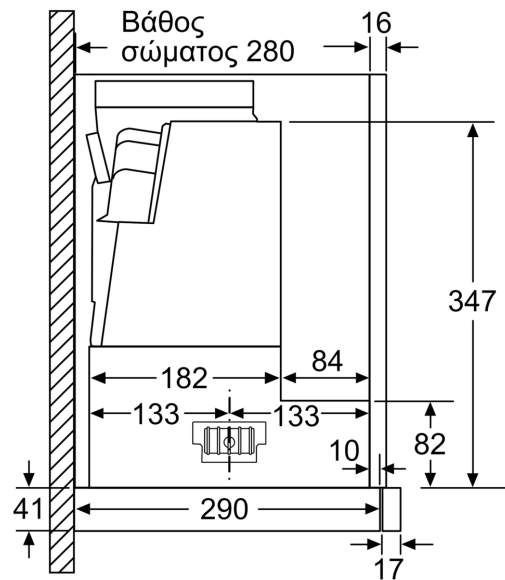


Διαστάσεις σε mm



Στη συναρμολόγηση του επίπεδου λεπτού  
απορροφητήρα 90 cm σε ένα επάνω ντουλάπι  
πλάτους 90 cm είναι απαραίτητο ένα σετ  
συναρμολόγησης. Οι δύο γωνίες συναρμολόγησης  
βιδώνονται αριστερά και δεξιά στο ντουλάπι.  
Συναρμολόγηση σύμφωνα με το δείγμα.

Διαστάσεις σε mm



Διαστάσεις σε mm

