

**Serie | 4, Απορροφητήρας συρόμενος,  
90 cm, Ασημί μεταλλικό  
DFR097A50**



A

**Ο συρόμενος απορροφητήρας: σχεδόν  
εξαφανίζεται μέσα στο ντουλάπι σας,  
προσφέροντάς σας μια κομψή κουζίνα.**

- **Πολύ αθόρυβη λειτουργία:** υψηλή απόδοση του απορροφητήρα, με τον ελάχιστο θόρυβο.
- **Φίλτρο λίπους:** Φιλτράρει πάνω από το 85% του λίπους που υπάρχει στην κουζίνα σας.
- **EcoSilence Drive:** ο εξαιρετικά αποδοτικός κινητήρας εξοικονομεί ενέργεια, όχι απόδοση.
- **Φωτισμός LED:** Ο ενεργειακά οικονομικός φωτισμός παρέχει λευκό και καλό φωτισμό για την περιοχή των εστιών.
- **Εντατική βαθμίδα λειτουργίας:** αφαιρεί ισχυρές οσμές της κουζίνας ιδιαίτερα γρήγορα και αποτελεσματικά.

**Τεχνικά στοιχεία**

Τύπος : Pull-out

Πιστοποιητικά έγκρισης : CE, VDE

Μήκος καλωδίου ηλεκτρικής παροχής : 175 cm

Διαστάσεις εντοιχισμού (υ x π x β) : 385mm x 524.0mm x 290mm mm

Ελάχιστη απόσταση από ηλεκτρικές εστίες : 430 mm

Ελάχιστη απόσταση από εστίες αερίου : 650 mm

Καθαρό βάρος : 13,3 kg

Έλεγχος συσκευής : Ηλεκτρονικό

Μέγιστη απόδοση εξαγωγής αέρα : 408 m<sup>3</sup>/h

Απόδοση εντατικής θέσης επανακυκλοφορίας : 496 m<sup>3</sup>/h

Μέγιστη απόδοση επανακυκλοφορίας αέρα : 358 m<sup>3</sup>/h

Εντατική βαθμίδα με εξαγωγή αέρα : 758 m<sup>3</sup>/h

Αριθμός λαμπτήρων : 2

Επίπεδο θορύβου : 54 dB(A) re 1 pW

Διάμετρος σωλήνα εξαγωγής αέρα : 150 / 120 mm

Υλικό του φίλτρου για λίπη : Washable aluminium

Κωδικός EAN : 4242002878164

Ονομαστική ισχύς : 146 W

Ηλεκτρικό ρεύμα : 10 A

Τάση : 220-240 V

Συχνότητα : 50; 60 Hz

Τύπος πρίζας : Πρίζα Gardy με γείωση

Τύπος εγκατάστασης : Εντοιχιζόμενη



**Προαιρετικά εξαρτήματα**

DSZ4565 : SET ΑΝΑΚΥΚΛΩΣΗΣ DSZ4565

DSZ4920 : ΕΞΑΡΤΗΜΑ ΕΓΚΑΤΑΣΤΑΣΗΣ ΑΠΟΡΡΟΦ DSZ4920



## **Serie | 4, Απορροφητήρας συρόμενος, 90 cm, Ασημί μεταλλικό DFR097A50**

**Ο συρόμενος απορροφητήρας: σχεδόν  
εξαφανίζεται μέσα στο ντουλάπι σας,  
προσφέροντάς σας μια κομψή κουζίνα.**

### **Σχεδιασμός**

- Τηλεσκοπικός μηχανισμός χωρίς μετόπη
- Ηλεκτρονικός χειρισμός, πλήκτρα low-lift και LED

### **Λειτουργία και απόδοση**

- Για λειτουργία με εξαγωγή ή ανακύκλωση αέρα
- Δυνατότητα απορρόφησης στη λειτουργία εξαγωγής βάσει του EN 61591  $\varnothing$  150 mm:  
Μέγιστη βαθμίδα κανονικής λειτουργίας 407 m<sup>3</sup>/h  
Εντατική 758 m<sup>3</sup>/h
- 3 βαθμίδες κανονικής λειτουργίας και 1 εντατικής
- Επίπεδα θορύβου min./max. κανονική λειτουργία: 42/54 dB  
(Σύμφωνα με την Ευρωπαϊκή οδηγία 65/2014)
- 2 Μοτέρ EcoSilence Drive τεχνολογίας BLDC ,για μέγιστη απόδοση και εξοικονόμηση ενέργειας
- Συνολική ισχύς: 146 W

### **Άνεση:**

- Διακριτικός φωτισμός με 2 LED των 3W
- Αυτόματη παράταση λειτουργίας για 10 λεπτά

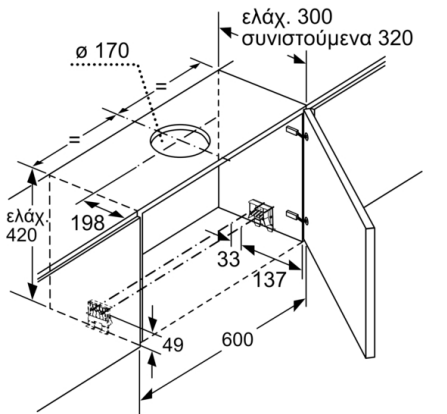
### **Γενικά χαρακτηριστικά**

- Ενεργειακή κλάση: A ,σε μια κλίμακα ενεργειακών κλάσεων από A+++ έως D
- Μέση ετήσια κατανάλωση ενέργειας : 38.5 kWh/έτος\*
- Ρευστοδυναμική απόδοση: A\*
- Απόδοση φωτισμού: A\*
- Απόδοση κατακράτησης λίπους: B\*
- Ένταση φωτισμού : 615 lux
- Θερμοκρασία Χρώματος: 3500 K
- 3 x μεταλλικά φίλτρα, με πλαίσιο από αλουμίνιο που πλένονται στο πλυντήριο πιάτων
- Καλώδιο σύνδεσης με βύσμα 1.75 m
- Για εγκατάσταση σε ντουλάπι 60 ή 90 εκατοστών

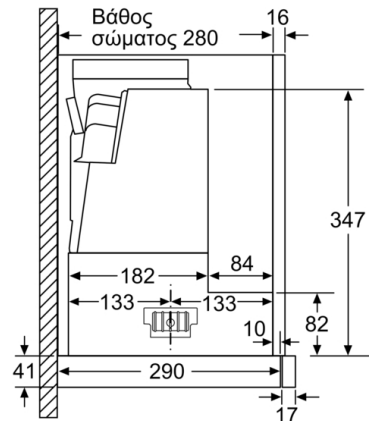
### **Διαστάσεις**

- Διάμετρος σωλήνα  $\varnothing$  150 mm, 120 mm
- Διαστάσεις συσκευής (ΥxΠxB): 426 mm x 898 mm x 290 mm
- Διαστάσεις εντοιχισμού (ΥxΠxB): 385 x 524 x 290 mm

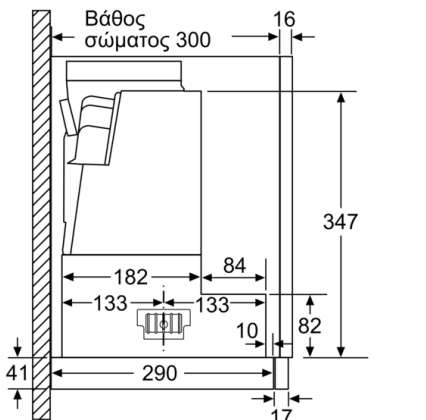
**Serie | 4, Απορροφητήρας συρόμενος, 90 cm,  
Ασημί μεταλλικό  
DFR097A50**



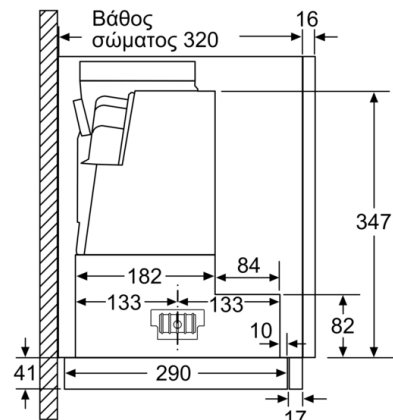
Διαστάσεις σε mm



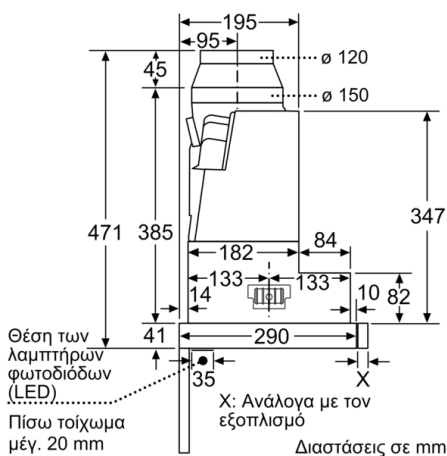
Διαστάσεις σε mm



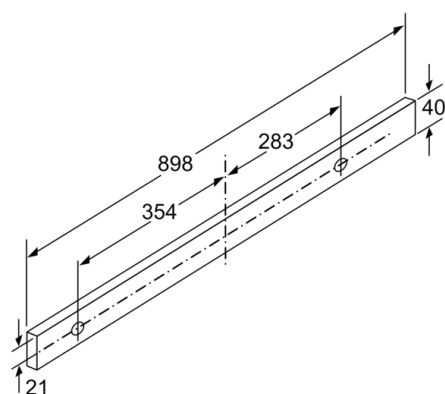
Διαστάσεις σε mm



Διαστάσεις σε mm

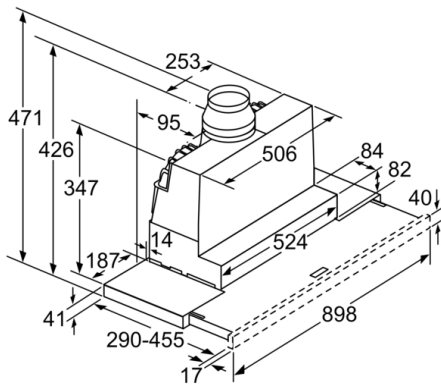


Διαστάσεις σε mm

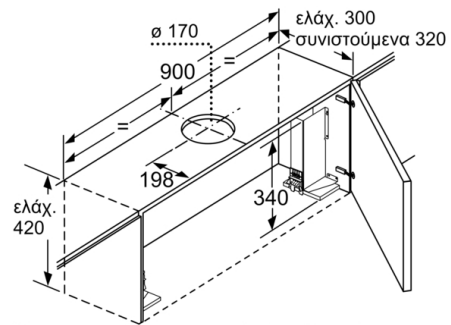


Διαστάσεις σε mm

**Serie | 4, Απορροφητήρας συρόμενος, 90 cm,  
Ασημί μεταλλικό  
DFR097A50**



Η προσαρμογή βάθους του συρόμενου φίλτρου είναι δυνατή μέχρι 29 mm Διαστάσεις σε mm



Στη συναρμολόγηση του επίπεδου λεπτού απορροφητήρα 90 cm σε ένα επάνω ντουλάπι πλάτους 90 cm είναι απαραίτητο ένα σετ συναρμολόγησης. Οι δύο γωνίες συναρμολόγησης βιδώνονται αριστερά και δεξιά στο ντουλάπι. Συναρμολόγηση σύμφωνα με το δείγμα. Διαστάσεις σε mm