

Σειρά 6, Απορροφητήρας συρόμενος, 60 cm, Brushed steel anti-fingerprint DFR067T51


A


Προαιρετικά εξαρτήματα

DWZ1IX1C6	CLEAN AIR PLUS KIT DWZ1IX1C6
DWZ2IT1B4	Φίλτρο Clean Air Standard (αξ. αντικ.)
DWZ2IT1I4	SET ΑΝΑΚΥΚΛΩΣΗΣ DWZ2IT1I4
DWZ0IT0P0	Φίλτρο οσμών μακράς διάρκειας (αξ. αντ.)
DWZ1IT1D1	Σετ λειτ. ανακύκλ. μακ. διάρκ. εξωτερικό
DWZ1IX1B6	Φίλτρο Clean Air Plus (αξ. αντικατάστ.)
DSZ4561	Φίλτρο οσμών (αξεσουάρ αντικατάστασης)
DSZ4565	SET ΑΝΑΚΥΚΛΩΣΗΣ DSZ4565
DSZ4660	ΠΛΑΙΣΙΟ ΧΑΜΗΛΩΜΑΤΟΣ DSZ4660
DSZ4682	ΧΕΙΡΟΛΑΒΗ ΛΕΥΚΗ DSZ4682
DSZ4685	ΧΕΙΡΟΛΑΒΗ DSZ4685
DSZ4686	ΧΕΙΡΟΛΑΒΗ ΜΑΥΡΗ DSZ4686

Ο συρόμενος απορροφητήρας είναι σχεδόν αόρατος καθώς ενσωματώνεται στον τοίχο και προσφέρει, παράλληλα, μοναδικό σχεδιασμό και κομψό στυλ στην κουζίνα σας.

- **Πολύ αθόρυβη λειτουργία:** υψηλή απόδοση του απορροφητήρα, με τον ελάχιστο θόρυβο.
- **EcoSilence Drive:** ο εξαιρετικά αποδοτικός κινητήρας εξοικονομεί ενέργεια, όχι απόδοση.
- **Εντατική βαθμίδα λειτουργίας:** αφαιρεί ισχυρές οσμές της κουζίνας ιδιαίτερα γρήγορα και αποτελεσματικά.

Τεχνικά στοιχεία

Τύπος:	Pull-out
Μήκος καλωδίου ηλεκτρικής παροχής:	175.0 cm
Διαστάσεις εντοιχισμού (υ x π x β):	385mm x 524.0mm x 290mm mm
Ελάχιστη απόσταση από ηλεκτρικές εστίες:	430 mm
Ελάχιστη απόσταση από εστίες αερίου:	650 mm
Καθαρό βάρος:	11.1 kg
Έλεγχος συσκευής:	Ηλεκτρονικό
Αριθμός βαθμίδων ταχύτητας:	3 βαθμίδες + 2 εντατική
Μέγιστη απορροφητικότητα (m ³ /h):	392 m ³ /h
Απόδοση εντατικής θέσης επανακυκλοφορίας:	628 m ³ /h
Μέγιστη απόδοση επανακυκλοφορίας αέρα:	358 m ³ /h
Εντατική βαθμίδα με εξαγωγή αέρα:	717 m ³ /h
Maximum air flow:	392 m ³ /h
Αριθμός λαμπτήρων:	2
Επίπεδα θορύβου:	53 dB(A) re 1 pW
Διάμετρος σωλήνα εξαγωγής αέρα:	120 / 150 mm
Υλικό του φίλτρου για λίπη:	Inox κατάλληλο για πλυντήριο πιάτων
Κωδικός EAN:	4242005232024
Ισχύς:	144 W
Ηλεκτρικό ρεύμα:	10 A
Τάση:	220-240 V
Συχνότητα:	50; 60 Hz
Τύπος πρίζας:	Πρίζα Gardy με γείωση
Τύπος εγκατάστασης:	Εντοιχιζόμενη
Καθυστέρηση απενεργοποίησης:	1-9 min



4 242005 232024

Σειρά 6, Απορροφητήρας συρόμενος, 60 cm, Brushed steel anti-fingerprint DFR067T51

- Διαστάσεις εντοιχισμού (ΥxΠxB): 385 x 524 x 290 mm

* Σύμφωνα με την Ευρωπαϊκή οδηγία 65/2014

Ο συρόμενος απορροφητήρας είναι σχεδόν αόρατος καθώς ενσωματώνεται στον τοίχο και προσφέρει, παράλληλα, μοναδικό σχεδιασμό και κομψό στυλ στην κουζίνα σας.

Σχεδιασμός

- Τηλεσκοπικός μηχανισμός χωρίς μετόπη
- Ηλεκτρονικός χειρισμός με πλήκτρα low-lift - οθόνη 7 βαθμίδων

Λειτουργία και απόδοση

- Για λειτουργία με εξαγωγή ή ανακύκλωση αέρα
- Δυνατότητα απορρόφησης στη λειτουργία εξαγωγής βάσει του EN 61591 \varnothing 150 mm:
- Μέγιστη βαθμίδα κανονικής λειτουργίας: 392 m³/h, Εντατική 717 m³/h
- Επίπεδα θορύβου min./max. κανονική λειτουργία: 41/53 dB (Σύμφωνα με την Ευρωπαϊκή οδηγία 65/2014)
- Με τη χρήση ενός kit ανακύκλωσης Clean Air Plus (διαθέσιμο σαν προαιρετικό αξεσουάρ) η συσκευή σας έχει τις ακόλουθες τιμές:
- Δυνατότητα απορρόφησης στη λειτουργία ανακύκλωσης: Μέγιστη βαθμίδα κανονικής λειτουργίας: 358 m³/h
- Εντατική: 628 m³/h
- Επίπεδα θορύβου σε λειτουργία ανακύκλωσης: Μέγιστη βαθμίδα κανονικής λειτουργίας: 60 dB(A) re 1 pW
- Εντατική: 71 dB(A) re 1 pW
- 3 βαθμίδες κανονικής λειτουργίας και 2 εντατικής
- 2 Μοτέρ EcoSilence Drive τεχνολογίας BLDC ,για μέγιστη απόδοση και εξοικονόμηση ενέργειας
- Συνολική ισχύς: 144 W

Άνεση

- Διακριτικός φωτισμός με 2 LED x 1,5W
- Ενεργοποίηση και απενεργοποίηση φωτισμού με Dimmer
- Σύστημα αυξομείωσης φωτισμού SoftLight
- 2 x Μεταλλικά φίλτρα, με πλαίσιο από αλουμίνιο που πλένονται στο πλυντήριο πιάτων
- Ένδειξη κορεσμού μεταλλικών φίλτρων και φίλτρων ενεργού άνθρακα
- Αυτόματη παράταση λειτουργίας για 1-9 min.

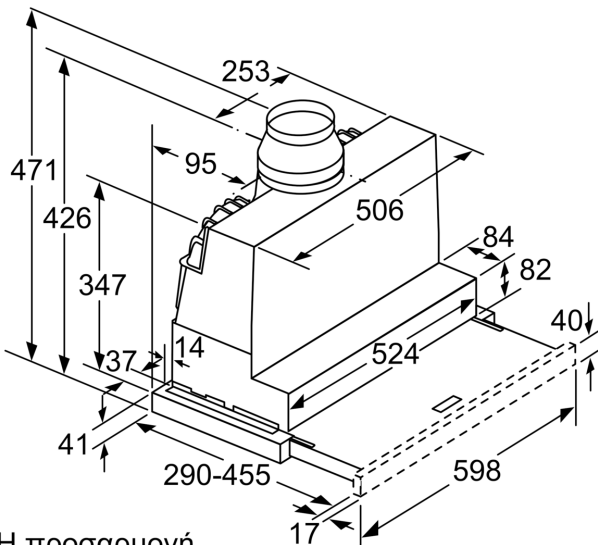
Γενικά χαρακτηριστικά

- Ενεργειακή κλάση: A ,σε μια κλίμακα ενεργειακών κλάσεων από A+++ έως D
- Μέση ετήσια κατανάλωση ενέργειας : 37.8 kWh/έτος
- Ρευστοδυναμική απόδοση: B
- Απόδοση φωτισμού: A
- Απόδοση κατακράτησης λίπους: B
- Ένταση φωτισμού : 294 lux
- Θερμοκρασία Χρώματος: 3500 K
- Καλώδιο σύνδεσης με βύσμα 1.75 m
- Για εγκατάσταση σε ντουλάπι 60 εκατοστών

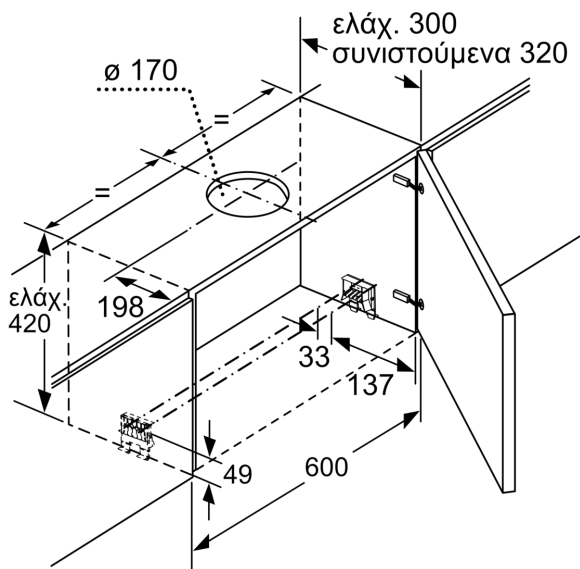
Διαστάσεις

- Διάμετρος σωλήνα \varnothing 150 mm, 120 mm
- Διαστάσεις συσκευής (ΥxΠxB): 426 x 598 x 290 mm

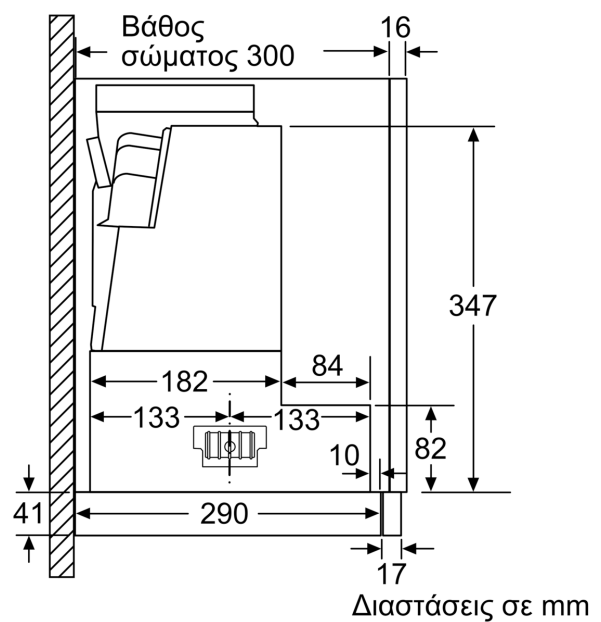
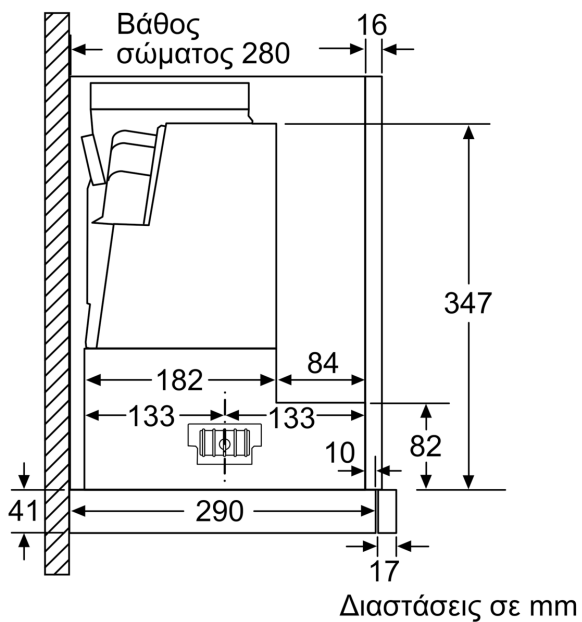
**Σειρά 6, Απορροφητήρας συρόμενος,
60 cm, Brushed steel anti-fingerprint
DFR067T51**

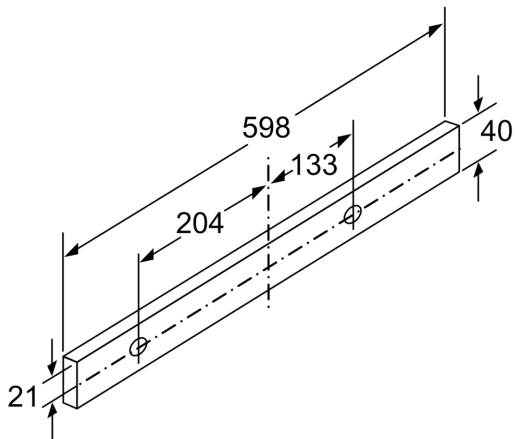
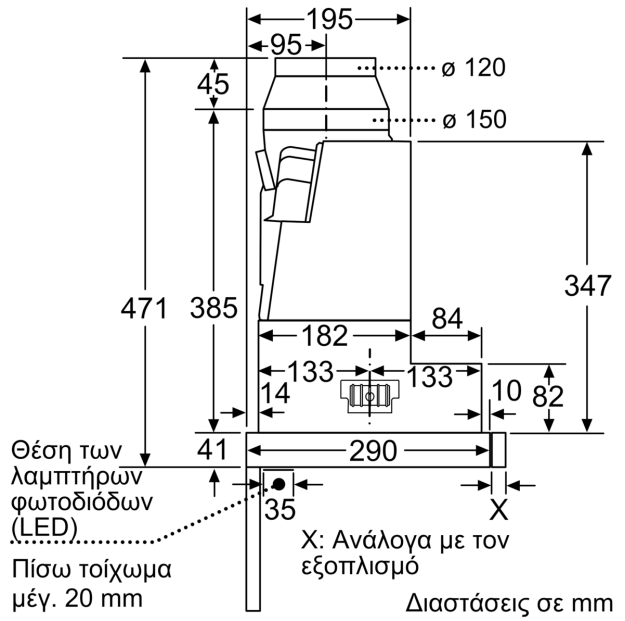
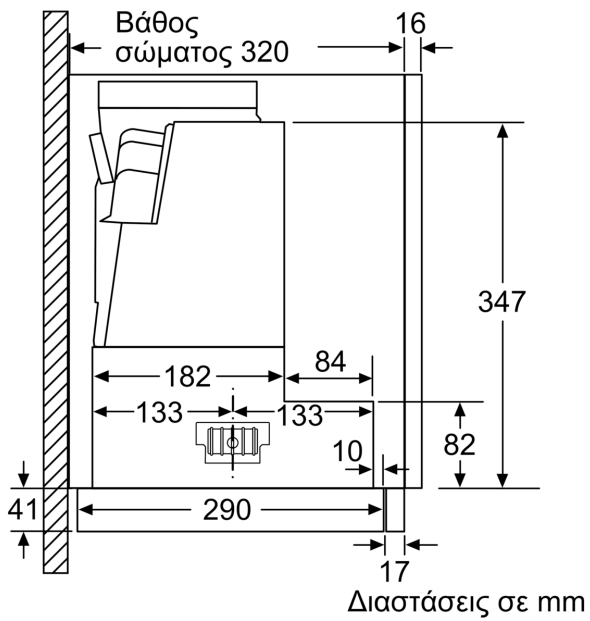


Η προσαρμογή
βάθους του συρόμενου φίλτρου
είναι δυνατή μέχρι 29 mm Διαστάσεις σε mm



Διαστάσεις σε mm





Διαστάσεις σε mm