

## Σειρά 4, Απορροφητήρας συρόμενος, 60 cm, Ασημί μεταλλικό DFR067A52


**A**


### Προαιρετικά εξαρτήματα

HEZG9AS00S Προσαρμογέας, DSZ4686 ΧΕΙΡΟΛΑΒΗ ΜΑΥΡΗ  
DSZ4686, DWZ0IT0P0 Φίλτρο οσμών μακράς διάρκειας (αξ. αντ.),  
DWZ1IT1D1 Σετ λειτ. ανακύκλ. μακ. διάρκ. εξωτερικό, DWZ1IX1B6  
Φίλτρο Clean Air Plus (αξ. αντικατάστ.), DWZ1IX1C6 CLEAN AIR PLUS  
KIT DWZ1IX1C6, DWZ2IT1B4 Φίλτρο Clean Air Standard (αξ. αντικ.),  
DWZ2IT1I4 SET ΑΝΑΚΥΚΛΩΣΗΣ DWZ2IT1I4, DSZ4561 Φίλτρο οσμών  
(αξεσουάρ αντικατάστασης), DSZ4565 SET ΑΝΑΚΥΚΛΩΣΗΣ DSZ4565,  
DSZ4660 ΠΛΑΙΣΙΟ ΧΑΜΗΛΩΜΑΤΟΣ DSZ4660, DSZ4682 ΧΕΙΡΟΛΑΒΗ  
ΛΕΥΚΗ DSZ4682, DSZ4685 ΧΕΙΡΟΛΑΒΗ DSZ4685

**Ο συρόμενος απορροφητήρας είναι σχεδόν  
αόρατος καθώς ενσωματώνεται στον τοίχο  
και προσφέρει, παράλληλα, μοναδικό  
σχεδιασμό και κομψό στυλ στην κουζίνα  
σας.**

- **Πολύ αθόρυβη λειτουργία:** υψηλή απόδοση του απορροφητήρα, με τον ελάχιστο θόρυβο.
- **EcoSilence Drive:** ο εξαιρετικά αποδοτικός κινητήρας εξοικονομεί ενέργεια, όχι απόδοση.
- **Εντατική βαθμίδα λειτουργίας:** αφαιρεί ισχυρές οσμές της κουζίνας ιδιαίτερα γρήγορα και αποτελεσματικά.

### Τεχνικά στοιχεία

Τύπος: ..... Pull-out  
Μήκος καλωδίου ηλεκτρικής παροχής: ..... 175.0 cm  
Διαστάσεις εντοιχισμού (υ x π x β): ..385mm x 524.0mm x 290mm mm  
Ελάχιστη απόσταση από ηλεκτρικές εστίες: ..... 430 mm  
Ελάχιστη απόσταση από εστίες αερίου: ..... 650 mm  
Καθαρό βάρος: ..... 10.1 kg  
Έλεγχος συσκευής: ..... Ηλεκτρονικό  
Αριθμός βαθμίδων ταχύτητας: ..... 3-stages + intensive setting  
Μέγιστη απορροφητικότητα (m<sup>3</sup>/h): ..... 399 m<sup>3</sup>/h  
Απόδοση εντατικής θέσης επανακυκλοφορίας: ..... 628 m<sup>3</sup>/h  
Μέγιστη απόδοση επανακυκλοφορίας αέρα: ..... 358 m<sup>3</sup>/h  
Εντατική βαθμίδα με εξαγωγή αέρα: ..... 728 m<sup>3</sup>/h  
Maximum air flow: ..... 399 m<sup>3</sup>/h  
Αριθμός λαμπτήρων: ..... 2  
Επίπεδα θορύβου: ..... 53 dB(A) re 1 pW  
Διάμετρος σωλήνα εξαγωγής αέρα: ..... 120 / 150 mm  
Υλικό του φίλτρου για λίπη: ..... Inox κατάλληλο για πλυντήριο πιάτων  
Κωδικός EAN: ..... 4242005232017  
Ισχύς: ..... 144 W  
Ηλεκτρικό ρεύμα: ..... 10 A  
Τάση: ..... 220-240 V  
Συχνότητα: ..... 50; 60 Hz  
Τύπος πρίζας: ..... Πρίζα Gardy με γείωση  
Τύπος εγκατάστασης: ..... Εντοιχιζόμενη  
Καθυστέρηση απενεργοποίησης: ..... 10 min



4 242005 232017

## **Σειρά 4, Απορροφητήρας συρόμενος, 60 cm, Ασημί μεταλλικό DFR067A52**

**Ο συρόμενος απορροφητήρας είναι σχεδόν αόρατος καθώς ενσωματώνεται στον τοίχο και προσφέρει, παράλληλα, μοναδικό σχεδιασμό και κομψό στυλ στην κουζίνα σας.**

### **Σχεδιασμός**

- Τηλεσκοπικός μηχανισμός χωρίς μετόπη
- Ηλεκτρονικός χειρισμός με πλήκτρα low-lift - LED

### **Λειτουργία και απόδοση**

- Για λειτουργία με εξαγωγή ή ανακύκλωση αέρα
- Δυνατότητα απορρόφησης στη λειτουργία εξαγωγής EN 61591 Ø 150mm:
- Μέγιστη βαθμίδα κανονικής λειτουργίας: 399m<sup>3</sup>/h
- Εντατική: 728 m<sup>3</sup>/h
- 3 βαθμίδες κανονικής λειτουργίας και 1 εντατικής
- Επίπεδα θορύβου min./max. κανονική λειτουργία: 41/53 dB (Σύμφωνα με την Ευρωπαϊκή οδηγία 65/2014)
- Με τη χρήση ενός kit ανακύκλωσης Clean Air Plus (διαθέσιμο σαν προαιρετικό αξεσουάρ) η συσκευή σας έχει τις ακόλουθες τιμές:
- Δυνατότητα απορρόφησης στη λειτουργία ανακύκλωσης: Μέγιστη βαθμίδα κανονικής λειτουργίας: 358m<sup>3</sup>/h
- Εντατική: 628m<sup>3</sup>/h
- Επίπεδα θορύβου σε λειτουργία ανακύκλωσης: Μέγιστη βαθμίδα κανονικής λειτουργίας: 60dB(A) re 1 pW
- Εντατική: 71 dB(A) re 1 pW
- 2 Μοτέρ EcoSilence Drive τεχνολογίας BLDC ,για μέγιστη απόδοση και εξοικονόμηση ενέργειας
- Συνολική ισχύς: 144 W

### **Άνεση**

- Διακριτικός φωτισμός με 2 LED x 1,5W
- 2 x Μεταλλικά φίλτρα, με πλαίσιο από αλουμίνιο που πλένονται στο πλυντήριο πιάτων
- Αυτόματη παράταση λειτουργίας για 10 λεπτά

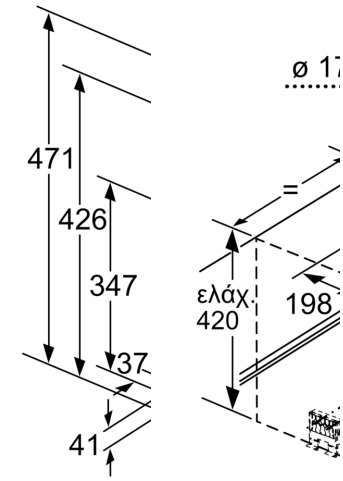
### **Γενικά χαρακτηριστικά**

- Ενεργειακή κλάση: A ,σε μια κλίμακα ενεργειακών κλάσεων από A+++ έως D
- Μέση ετήσια κατανάλωση ενέργειας : 37.9 kWh/έτος
- Ρευστοδυναμική απόδοση: B
- Απόδοση φωτισμού: A
- Απόδοση κατακράτησης λίπους: B
- Ένταση φωτισμού : 294 lux
- Θερμοκρασία Χρώματος: 3500 K
- Καλώδιο σύνδεσης με βύσμα 1.75 m
- Για εγκατάσταση σε ντουλάπι 60 εκατοστών

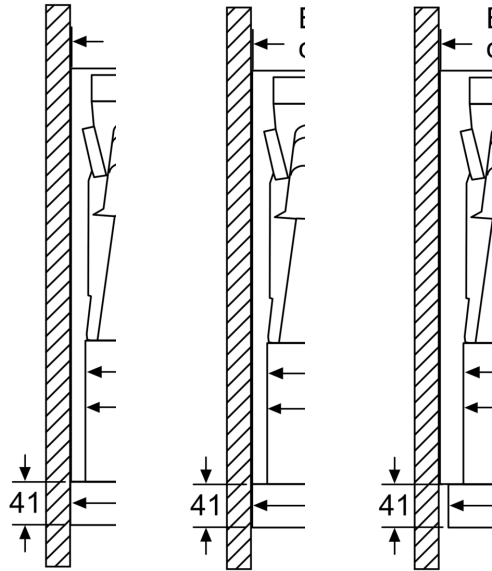
### **Διαστάσεις**

- Διάμετρος σωλήνα Ø 150 mm, 120 mm
- Διαστάσεις συσκευής (ΥxΠxΒ): 426 x 598 x 290 mm
- Διαστάσεις εντοιχισμού (ΥxΠxΒ): 385 x 524 x 290 mm

**Σειρά 4, Απορροφητήρας συρόμενος,  
60 cm, Ασημί μεταλλικό  
DFR067A52**



Η προσαρμ  
βάθους τοι  
είναι δυνατ



Θέση των  
λαμπτήρων  
φωτοδιόδων  
(LED).....  
Πίσω τοίχωμ  
μέγ. 20 mm

