

**Σειρά 2, Απορροφητήρας
πτυσσόμενος, 60 cm, Ασημί
DEM66AC00**



Προαιρετικά εξαρτήματα

DWZOIM0A0 Φίλτρο οσμών (αξεσουάρ αντικατάστασης)

B

**Ο πτυσσόμενος απορροφητήρας:
τοποθετείστε τον μεταξύ των ντουλαπιών
με την πρόσοψη των επίπλων για την
τέλεια ένταξη στην κουζίνας σας.**

- Μεταλλικά φίλτρα λίπους, ώστε να φιλτράρονται τα λίπη και άλλα στερεά σωματίδια από τον αέρα που απορροφάται.

Τεχνικά στοιχεία

Τύπος:	Built-in/Built-under
Μήκος καλωδίου ηλεκτρικής παροχής:	150.0 cm
Ελάχιστη απόσταση από ηλεκτρικές εστίες:	500 mm
Ελάχιστη απόσταση από εστίες αερίου:	650 mm
Καθαρό βάρος:	10.8 kg
Έλεγχος συσκευής:	Μηχανικό
Αριθμός βαθμίδων ταχύτητας:	3 βαθμίδες
Μέγιστη απορροφητικότητα (m ³ /h):	625 m ³ /h
Μέγιστη απόδοση επανακυκλοφορίας αέρα:	416 m ³ /h
Maximum air flow:	625 m ³ /h
Αριθμός λαμπτήρων:	2
Επίπεδα θορύβου:	70 dB(A) re 1 pW
Διάμετρος σωλήνα εξαγωγής αέρα:	150 / 120 mm
Υλικό του φίλτρου για λίπη: .Αλουμίνιο κατάλληλο για πλυντήριο πιάτων	
Κωδικός EAN:	4242005041114
Ισχύς:	256 W
Ηλεκτρικό ρεύμα:	10 A
Τάση:	220-240 V
Συχνότητα:	50; 60 Hz
Τύπος πρίζας:	Ευρωπαϊκό φικ με γείωση 16A/250V
Τύπος εγκατάστασης:	Επιτοίχια



Σειρά 2, Απορροφητήρας πυρασόμενος, 60 cm, Ασημί DEM66AC00

**Ο πυρασόμενος απορροφητήρας:
τοποθετείστε τον μεταξύ των ντουλαπιών
με την πρόσοψη των επίπλων για την
τέλεια ένταξη στην κουζίνας σας.**

Λειτουργία και απόδοση

- Δυνατότητα απορρόφησης στη λειτουργία εξαγωγής βάσει του EN 61591 Ø 150mm
- Μέγιστη βαθμίδα κανονικής λειτουργίας: 625 m³ / ώρα
- 3 βαθμίδες λειτουργίας
- Επίπεδα θορύβου min./max. κανονική λειτουργία: 49/70 dB (Σύμφωνα με την Ευρωπαϊκή οδηγία 65/2014)
- Λειτουργία με 1 μοτέρ υψηλής ισχύος
- Συνολική ισχύς: 256 W

Άνεση:

- Χειρισμός με πιεζόμενα πλήκτρα
- Διακριτικός φωτισμός με 2 LED των 3W
- 2 x Μεταλλικά φίλτρα, με πλαίσιο από αλουμίνιο που πλένονται στο πλυντήριο πιάτων

Γενικά χαρακτηριστικά

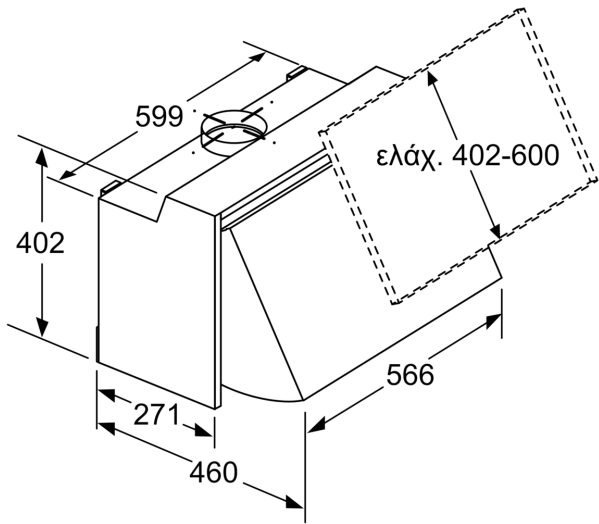
- Ενεργειακή κλάση: B ,σε μια κλίμακα ενεργειακών κλάσεων από A+++ έως D
- Μέση ετήσια κατανάλωση ενέργειας : 68.4 kWh/έτος
- Ρευστοδυναμική απόδοση: B
- Απόδοση φωτισμού: A
- Απόδοση κατακράτησης λίπους: C
- Ένταση φωτισμού : 188 lux
- Θερμοκρασία Χρώματος: 2700 K

Διαστάσεις

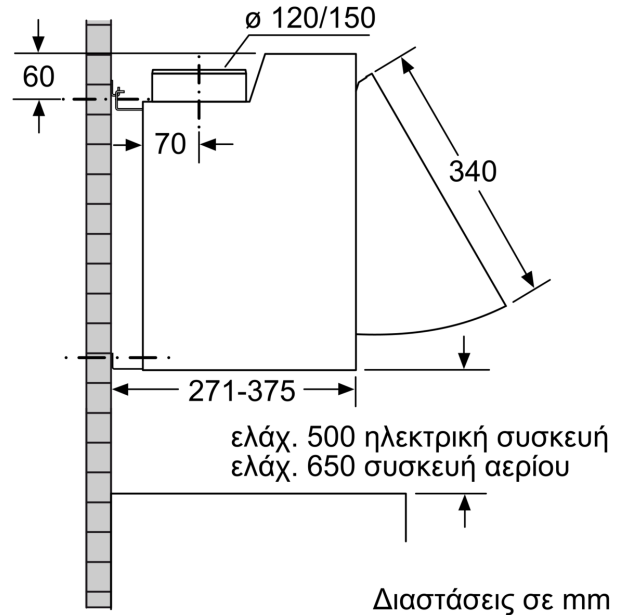
- Διάμετρος σωλήνα Ø 150 mm, 120 mm
- Διαστάσεις συσκευής (ΥxΠxB): 402 mm x 599 mm x 271 mm
- Διαστάσεις συσκευής (ΠxB): 599 x 271 mm
- Διαστάσεις εντοιχισμού (ΥxΠxB): 402-402 x 599 x 271 mm

* Σύμφωνα με την Ευρωπαϊκή οδηγία 65/2014

**Σειρά 2, Απορροφητήρας
πυσώμενος, 60 cm, Ασημί
DEM66AC00**



Διαστάσεις σε mm



Διαστάσεις σε mm