

Σειρά 8, Απορροφητήρας πάγκου, 80 cm, clear glass DDW88MM66



A



Προαιρετικά εξαρτήματα

DSZ1WW1B6 Φίλτρο Clean Air Plus (αξ. αντικατάστ.), DSZ1WW116 Clean Air Plus σετ λειτ. ανακύκλωσης, DSZ1WW1J1 Σετ λειτ. ανακύκλωσης, μακράς διάρκειας, DSZ1WW1M1 ΣΕΤ ΕΚΚΙΝΗΣΗΣ ΑΕΡΑ, DSZ8WW1Y2 ΚΙΤ ΕΓΚΑΤΑΣΤΑΣΗΣ DSZ8WW1Y2, DZZ1WW1X1 Flat duct adapt.round 90° DN150 Metal, DZZ1XX1X1 ΕΞΑΡΤΗΜΑ ΑΠΟΡΡΟΦ.ΑΔ 751-010, HEZ9VDSB1 ΟΡΙΖΟΝΤΙΑ ΓΩΝΙΑ ΣΥΝΔΕΣΗΣ 90° HEZ9VDSB1, HEZ9VDSB2 ΚΑΘΕΤΗ ΓΩΝΙΑ ΣΥΝΔΕΣΗΣ 90° HEZ9VDSB2, HEZ9VDSI0 Προσαρμογέας, Ø 150 mm HEZ9VDSI0, HEZ9VDSI1 Προσαρμογέας, Ø 150 mm, 90 ° HEZ9VDSI1, HEZ9VDSM1 Αεραγωγός πλακέ, 500 mm, Μαύρο HEZ9VDSM1, HEZ9VDSM2 Αεραγωγός πλακέ, 1000 mm, Μαύρο HEZ9VDSM2, HEZ9VDSS1 ΣΥΝΔΕΤΙΚΟ ΣΩΛΗΝΩΣΕΩΝ Ø 150 mm HEZ9VDSS1

Μονάδα GlassDraft: τέλεια αναρρόφηση απευθείας πίσω από την εστία, ανεξάρτητα από το ύψος και τη θέση του σκεύους.

- **Seamless Design:** τέλεια σχεδιαστική προσαρμογή της μονάδας εξαερισμού και της εστίας.
- **Διακοσμητικός φωτισμός LED από αναδιπλούμενο γυάλινο πάνελ:** ο πρόσθετα τέλειος ατμοσφαιρικός φωτισμός στην κουζίνα σας.
- **Τεχνολογία Guided Air:** τέλεια απόδοση στην απορρόφηση των υδρατμών ανεξάρτητα από το ύψος και τη θέση του δοχείου.
- **Έλεγχος απορροφητήρα με βάση τις εστίες:** βολικός έλεγχος των λειτουργιών Glass Draft Module μέσω της εστίας.

Τεχνικά στοιχεία

Τύπος:	Downdraft
Μήκος καλωδίου ηλεκτρικής παροχής:	130.0 cm
Διαστάσεις εντοιχισμού (u x π x β): ..703mm x 781.0mm x 123mm mm	
Καθαρό βάρος:	35.5 kg
Έλεγχος συσκευής:	Ηλεκτρονικό
Αριθμός βαθμίδων ταχύτητας:	3 βαθμίδες + 2 εντατική
Μέγιστη απορροφητικότητα (m ³ /h):	501 m ³ /h
Απόδοση εντατικής θέσης επανακυκλοφορίας:	525 m ³ /h
Μέγιστη απόδοση επανακυκλοφορίας αέρα:	416 m ³ /h
Εντατική βαθμίδα με εξαγωγή αέρα:	775 m ³ /h
Maximum air flow:	501 m ³ /h
Επίπεδα θορύβου:	62 dB(A) re 1 pW
Διάμετρος σωλήνα εξαγωγής αέρα:	150 mm
Υλικό του φίλτρου για λίπη:	Inox κατάλληλο για πλυντήριο πιάτων
Κωδικός EAN:	4242005223657
Ισχύς:	300 W
Ηλεκτρικό ρεύμα:	10 A
Τάση:	220-240 V
Συχνότητα:	50; 60 Hz
Τύπος πρίζας:	Πρίζα Gardy με γείωση
Τύπος εγκατάστασης:	Εντοιχιζόμενη
Delay Shut off modes:	10 min



4 242005 223657

Σειρά 8, Απορροφητήρας πάγκου, 80 cm, clear glass DDW88MM66

Μονάδα GlassDraft: τέλεια αναρρόφηση απευθείας πίσω από την εστία, ανεξάρτητα από το ύψος και τη θέση του σκεύους.

- Διαστάσεις συσκευής (ΥxΠxB): 709 x 816 x 140 mm
- Διαστάσεις εντοιχισμού (ΥxΠxB): 703 x 781 x 123 mm

* Σύμφωνα με την Ευρωπαϊκή οδηγία 65/2014

Γενικά χαρακτηριστικά

- Πλήρως αυτόματος απορροφητήρας
- Για λειτουργία με εξαγωγή ή ανακύκλωση αέρα
- Ηλεκτρονικός χειρισμός μέσω TouchControl
- 3 βαθμίδες κανονικής λειτουργίας και 2 εντατικής
- Αυτόματη παράταση λειτουργίας για 10 λεπτά
- Φωτισμός emotionLight Pro

Λειτουργία και απόδοση

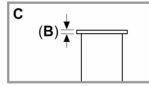
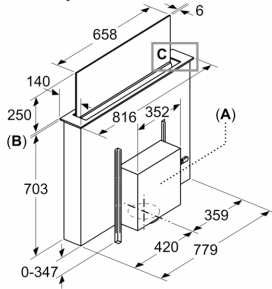
- Δυνατότητα απορρόφησης στη λειτουργία εξαγωγής EN 61591 ø 150mm:
- Μέγιστη βαθμίδα κανονικής λειτουργίας: 501 m³/h
- Εντατική: 775 m³/h
- Με τη χρήση ενός kit ανακύκλωσης Clean Air Plus (διαθέσιμο σαν προαιρετικό αξεσουάρ) η συσκευή σας έχει τις ακόλουθες τιμές:
- Δυνατότητα απορρόφησης στη λειτουργία ανακύκλωσης: Μέγιστη βαθμίδα κανονικής λειτουργίας: 416 m³/h
- Εντατική: 525 m³/h
- Επίπεδα θορύβου σε λειτουργία ανακύκλωσης: Μέγιστη βαθμίδα κανονικής λειτουργίας: 65 dB(A) re 1 pW
- Εντατική: 70 dB(A) re 1 pW
- Επίπεδα θορύβου min./max. κανονική λειτουργία: 39/62 dB (Σύμφωνα με την Ευρωπαϊκή οδηγία 65/2014)
- Μοτέρ EcoSilence Drive τεχνολογίας BLDC ,για μέγιστη απόδοση και εξοικονόμηση ενέργειας
- CookConnect System: Έλεγχος απορροφητήρα μέσω εστίας
- (με εστία που συνδυάζεται)
- Home Connect-Απομακρυσμένη πρόσβαση και χειρισμός της συσκευής μέσω έξυπνης εφαρμογής στο smartphone ή στο tablet (μόνο για χώρες όπου η υπηρεσία Home Connect είναι διαθέσιμη)
- Αθόρυβη λειτουργία: διαθέσιμη μέσω της εφαρμογής Home Connect
- Voice Control ενεργοποιείται μέσω δημοφιλών έξυπνων βοηθών (μόνο σε χώρες όπου αυτή η υπηρεσία είναι διαθέσιμη)
- Διακοπτόμενη λειτουργία: διαθέσιμη μέσω της εφαρμογής Home Connect
- 2 x Μεταλλικά φίλτρα, με πλαίσιο από αλουμίνιο που πλένονται στο πλυντήριο πιάτων
- Ένδειξη κορεσμού μεταλλικών φίλτρων και φίλτρων ενεργού άνθρακα
- Ενεργειακή κλάση: A ,σε μια κλίμακα ενεργειακών κλάσεων από A+++ έως D
- Μέση ετήσια κατανάλωση ενέργειας : 36.9 kWh/έτος
- Ρευστοδυναμική απόδοση: A
- Απόδοση φωτισμού: -
- Απόδοση κατακράτησης λίπους: B
- Συνολική ισχύς: 300 W
- Καλώδιο σύνδεσης με βύσμα 1.3 m

Διαστάσεις

- Διάμετρος σωλήνα ø 150 mm

Σειρά 8, Απορροφητήρας πάγκου, 80 cm, clear glass DDW88MM66

Διαστάσεις σε mm



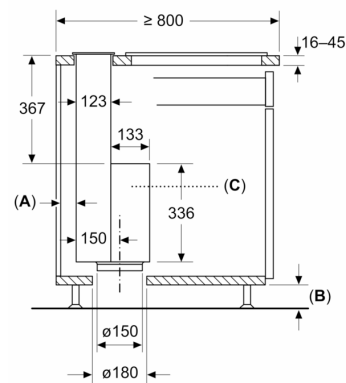
A: Συναρμολόγηση μονάδας κινητήρα στην μπροστινή/πίσω πλευρά ή με μέγ. 3 m απόσταση πλευρικά μετατοπισμένα (ειδικά εξαρτήματα απαραίτητα)

Η μονάδα κινητήρα πρέπει να είναι πάντοτε προσιτή

B: 5,5 mm

Διαστάσεις σε mm

Στάνταρ, τοποθέτηση από πάνω



Στάνταρ: Με δοκίδια πάγκου εργασίας μεταξύ ανεμιστήρα τραπέζιου και βάσης εστιών

A: ≥ 20 mm μεταξύ περιοχής αναρρόφησης Guided Air και τοίχωμα ντουλαπιού

B: ≥ 60 mm για ανακυκλοφορία αέρα

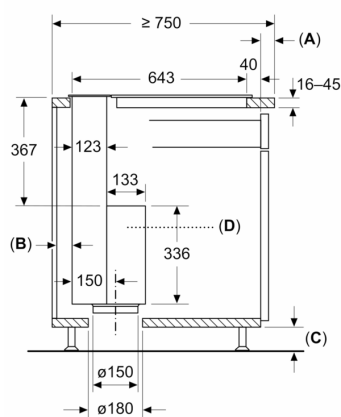
≥ 100 mm για εξαερισμό με κανάλι στο πηχάκι βάσης

C: Η μονάδα κινητήρα πρέπει να είναι πάντοτε προσιτή

Διαστάσεις σε mm

Χωρίς ραφές, τοποθέτηση από πάνω

(Ειδικά εξαρτήματα απαραίτητα)



A: Προεξοχή πάγκου εργασίας - σώματος

B: ≥ 20 mm μεταξύ περιοχής αναρρόφησης Guided Air και τοίχωμα ντουλαπιού

C: ≥ 60 mm για ανακυκλοφορία αέρα

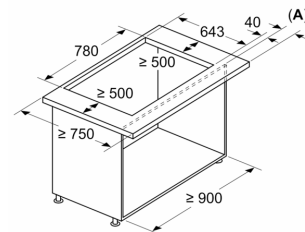
≥ 100 mm για εξαερισμό με κανάλι στο πηχάκι βάσης

D: Η μονάδα κινητήρα πρέπει να είναι πάντοτε προσιτή

Διαστάσεις σε mm

Συνδυασμός με ηλεκτρική βάση εστιών

Χωρίς ραφές, τοποθέτηση από πάνω

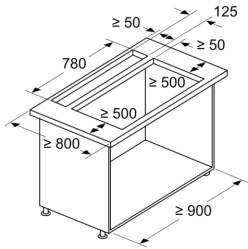


A: Προεξοχή πάγκου εργασίας - σώματος

Συνδυασμός με βάση εστιών αερίου μη δυνατή
Για την αποφυγή απώλειας ισχύος, προσέξτε τα ακόλουθα:

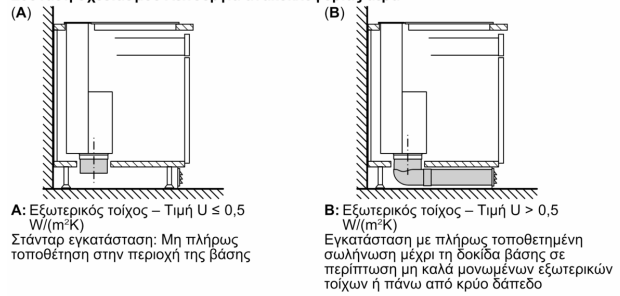
- Καμία συναρμολόγηση επάνω ντουλαπιών ή ανοιχτών στοιχείων ραφιού πάνω από τη συσκευή
- Απόσταση αριστερά/δεξιά μεταξύ συσκευής και τοιχώματος/γεγονικού επάνω ντουλαπιού ελάχ. 500 mm
- Απόσταση μεταξύ πλαισίου συσκευής και τοιχώματος ελάχ. 50 mm

Διαστάσεις σε mm
Συνδυασμός με ηλεκτρική βάση εστιών
Στάνταρ, τοποθέτηση από πάνω

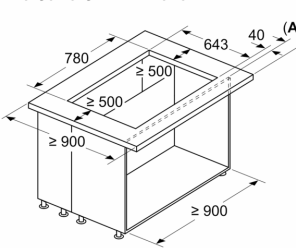


- Στάνταρ: Με δοκίδα πάγκου εργασίας μεταξύ ανεμιστήρα τραπέζιου και βάσης εστιών
- Συνδυασμός με βάση εστιών αερίου μη δυνατή
- Για την αποφυγή απώλειας ισχύος, προσέξτε τα ακόλουθα:
- Καμία συναρμολόγηση επάνω ντουλαπιών ή ανοιχτών στοιχείων ραφίου πάνω από τη συσκευή
 - Απόσταση αριστερά/δεξιά μεταξύ συσκευής και τοιχώματος/γεγονικού επάνω ντουλαπιού ελάχ. 500 mm
 - Απόσταση μεταξύ πλαισίου συσκευής και τοιχώματος ελάχ. 50 mm

Σύσταση σχεδιασμού Λειτουργία ανακυκλοφορίας αέρα

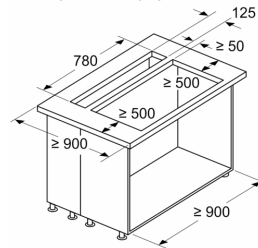


Διαστάσεις σε mm
Συνδυασμός με ηλεκτρική βάση εστιών
Χωρίς ραφές, τοποθέτηση από πάνω



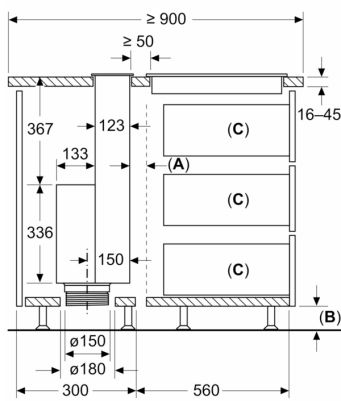
- A:** Προεξοχή πάγκου εργασίας - σώματος
- Συνδυασμός με βάση εστιών αερίου μη δυνατή
- Για την αποφυγή απώλειας ισχύος, προσέξτε τα ακόλουθα:
- Καμία συναρμολόγηση επάνω ντουλαπιών ή ανοιχτών στοιχείων ραφίου πάνω από τη συσκευή
 - Απόσταση αριστερά/δεξιά μεταξύ συσκευής και τοιχώματος/γεγονικού επάνω ντουλαπιού ελάχ. 500 mm

Διαστάσεις σε mm
Συνδυασμός με ηλεκτρική βάση εστιών
Στάνταρ, τοποθέτηση από πάνω



- Στάνταρ: Με δοκίδα πάγκου εργασίας μεταξύ ανεμιστήρα τραπέζιου και βάσης εστιών
- Συνδυασμός με βάση εστιών αερίου μη δυνατή
- Για την αποφυγή απώλειας ισχύος, προσέξτε τα ακόλουθα:
- Καμία συναρμολόγηση επάνω ντουλαπιών ή ανοιχτών στοιχείων ραφίου πάνω από τη συσκευή
 - Απόσταση αριστερά/δεξιά μεταξύ συσκευής και τοιχώματος/γεγονικού επάνω ντουλαπιού ελάχ. 500 mm

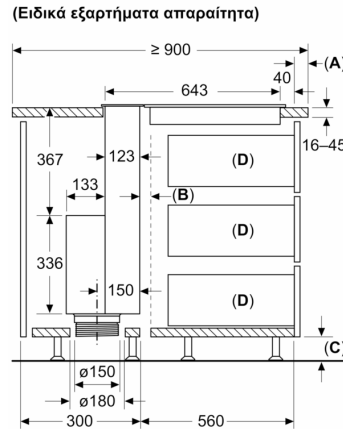
Διαστάσεις σε mm
Στάνταρ, τοποθέτηση από πάνω



Στάνταρ: Με δοκίδα πάγκου εργασίας μεταξύ ανεμιστήρα τραπέζιου και βάσης εστιών

- A:** Σχισμή αερισμού για τη βάση εστιών
- B:** ≥ 60 mm για ανακυκλοφορία αέρα
- ≥ 100 mm για εξαερισμό με κανάλι στο πηχάκι βάσης
- C:** Μέγ. βάθος συρταριού
- Η μονάδα κινητήρα πρέπει να είναι πάντοτε προσιτή

Διαστάσεις σε mm
Χωρίς ραφές, τοποθέτηση από πάνω



- A:** Προεξοχή πάγκου εργασίας - σώματος
- B:** Σχισμή αερισμού για τη βάση εστιών
- C:** ≥ 60 mm για ανακυκλοφορία αέρα
- ≥ 100 mm για εξαερισμό με κανάλι στο πηχάκι βάσης
- D:** Μέγ. βάθος συρταριού
- Η μονάδα κινητήρα πρέπει να είναι πάντοτε προσιτή