

**Σειρά 6, Εντοιχιζόμενος  
απορροφητήρας Box, 90 cm, clear  
glass black printed  
DBB97AM60**



**B**

**Ο απορροφητήρας Bosch box προσφέρει τέλειο εντοιχισμό και βέλτιστη χρήση του ντουλαπιού σας, καθώς αξιοποιείτε πλήρως τον εσωτερικό χώρο του.**

- **Αθόρυβος:** μέγιστη απορροφητικότητα με ελάχιστο θόρυβο.
- **Επιπλέον χώρος αποθήκευσης:** απολαύστε καθαρό αέρα και έξτρα αποθήκευση με τον απορροφητήρα που εξοικονομεί χώρο.
- **Γυάλινο πάνελ με πλήκτρα αφής TouchSelect:** εύκολος χειρισμός του απορροφητήρα για μια ευχάριστη εμπειρία μαγειρέματος στην κουζίνα σας.
- **Εύκολο στο καθάρισμα:** χάρη στον ειδικό σχεδιασμό του, μπορείτε να καθαρίζετε τον απορροφητήρα σας χωρίς κόπο.

**Προαιρετικά εξαρτήματα**

|           |  |
|-----------|--|
| DWZ1IX1C6 | CLEAN AIR PLUS KIT DWZ1IX1C6             |
| DWZ6IB1B4 | Φίλτρο Clean Air Standard (αξ. αντικ.)   |
| DWZ6IB1I4 | Clean Air Standard σετ λειτ. ανακύκλωσης |
| DWZ1IT1D1 | Σετ λειτ. ανακύκλ. μακ. διάρκ. εξωτερικό |
| DWZ1IX1B6 | Φίλτρο Clean Air Plus (αξ. αντικατάστ.)  |
| DWZ0IT0P0 | Φίλτρο οσμών μακράς διάρκειας (αξ. αντ.) |
| DWZ1IB6K1 | Κανάλι αερισμού                          |
| DWZ1IB6N1 | Κανάλι αερισμού                          |

**Τεχνικά στοιχεία**

|   |   |
|---|---|
| Τύπος:  | Built-in/Built-under                      |
| Μήκος καλωδίου ηλεκτρικής παροχής:            | 130.0 cm                                  |
| Διαστάσεις εντοιχισμού (u x π x β):           | ..340mm x 860.0mm x 300mm mm              |
| Ελάχιστη απόσταση από ηλεκτρικές εστίες:      | .....430 mm                               |
| Ελάχιστη απόσταση από εστίες αερίου:          | .....650 mm                               |
| Καθαρό βάρος:                                 | ..... 14.0 kg                             |
| Έλεγχος συσκευής:                             | ..... Ηλεκτρονικό                         |
| Αριθμός βαθμίδων ταχύτητας:                   | .....3-stages + intensive setting         |
| Μέγιστη απορροφητικότητα (m <sup>3</sup> /h): | .....460 m <sup>3</sup> /h                |
| Απόδοση εντατικής θέσης επανακυκλοφορίας:     | .....652 m <sup>3</sup> /h                |
| Μέγιστη απόδοση επανακυκλοφορίας αέρα:        | ..... 451 m <sup>3</sup> /h               |
| Εντατική βαθμίδα με εξαγωγή αέρα:             | ..... 749 m <sup>3</sup> /h               |
| Maximum air flow:                             | .....460 m <sup>3</sup> /h                |
| Αριθμός λαμπτήρων:                            | ..... 3                                   |
| Επίπεδα θορύβου:                              | ..... 63 dB(A) re 1 pW                    |
| Διάμετρος σωλήνα εξαγωγής αέρα:               | ..... 150 / 120 mm                        |
| Υλικό του φίλτρου για λίπη:                   | ..... Inox κατάλληλο για πλυντήριο πιάτων |
| Κωδικός EAN:                                  | .....4242005278206                        |
| Ισχύς:  | ..... 259 W                               |
| Τάση:   | ..... 220-240 V                           |
| Συχνότητα:                                    | .....50 Hz                                |
| Τύπος πρίζας:                                 | ..... Πρίζα Gardy με γείωση               |
| Τύπος εγκατάστασης:                           | ..... Εντοιχιζόμενη                       |



## **Σειρά 6, Εντοιχιζόμενος απορροφητήρας Box, 90 cm, clear glass black printed DBB97AM60**

\* Σύμφωνα με την Ευρωπαϊκή οδηγία 65/2014

**Ο απορροφητήρας Bosch box προσφέρει  
τέλειο εντοιχισμό και βέλτιστη χρήση του  
ντουλαπιού σας, καθώς αξιοποιείτε πλήρως  
τον εσωτερικό χώρο του.**

### **Σχεδιασμός**

- Για λειτουργία με εξαγωγή ή ανακύκλωση αέρα
- Ηλεκτρονικός χειρισμός με TouchControl - LED

### **Λειτουργία και απόδοση**

- Ενεργειακά αποδοτικός κινητήρας CapacityMotor
- Δυνατότητα απορρόφησης στη λειτουργία εξαγωγής EN 61591 ø 150mm:
- Μέγιστη βαθμίδα κανονικής λειτουργίας: 460m<sup>3</sup>/h
- Εντατική: 749 m<sup>3</sup>/h
- Επίπεδα θορύβου min./max. κανονική λειτουργία: 50/63 dB (Σύμφωνα με την Ευρωπαϊκή οδηγία 65/2014)
- Με τη χρήση ενός kit ανακύκλωσης Clean Air Plus (διαθέσιμο σαν προαιρετικό αξεσουάρ) η συσκευή σας έχει τις ακόλουθες τιμές:
- Δυνατότητα απορρόφησης στη λειτουργία ανακύκλωσης: Μέγιστη βαθμίδα κανονικής λειτουργίας: 451m<sup>3</sup>/h
- Εντατική: 652m<sup>3</sup>/h
- Επίπεδα θορύβου σε λειτουργία ανακύκλωσης: Μέγιστη βαθμίδα κανονικής λειτουργίας: 67dB(A) re 1 pW
- Εντατική: 74 dB(A) re 1 pW
- 3 βαθμίδες κανονικής λειτουργίας και 1 εντατικής
- Εντατική λειτουργία με αυτόματη επαναφορά
- Συνολική ισχύς: 259 W

### **Άνεση**

- Ο απορροφητήρας και το φως σβήνουν και ανάβουν αυτόματα όταν ανοίγετε και κλείνετε το γυάλινο πάνελ.
- 3 x 2 W LED φωτισμός
- Σύστημα αυξομείωσης φωτισμού SoftLight
- 2 x Μεταλλικά φίλτρα, με πλαίσιο από αλουμίνιο που πλένονται στο πλυντήριο πιάτων
- Εύκολο στον καθαρισμό λείων επιφανειών και υλικών.

### **Γενικά χαρακτηριστικά**

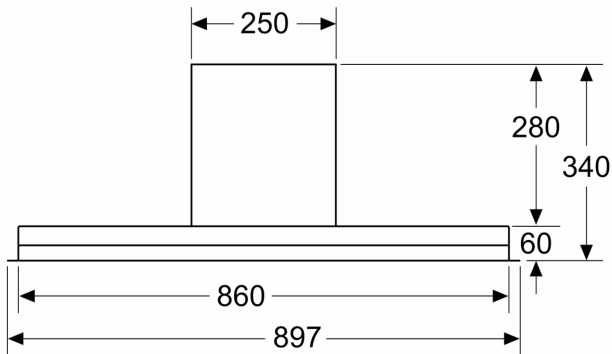
- Ενεργειακή κλάση: B, σε μια κλίμακα ενεργειακών κλάσεων από A+++ έως D
- Μέση ετήσια κατανάλωση ενέργειας : 64.7 kWh/έτος
- Ρευστοδυναμική απόδοση: B
- Απόδοση φωτισμού: A
- Απόδοση κατακράτησης λίπους: B
- Ένταση φωτισμού : 517 lux
- Θερμοκρασία Χρώματος: 3500 K
- Καλώδιο σύνδεσης με βύσμα 1.3 m

### **Διαστάσεις**

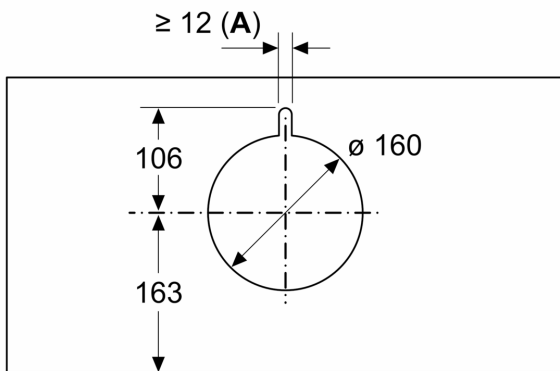
- Διάμετρος σωλήνα ø 150 mm, 120 mm
- Διαστάσεις συσκευής (ΥxΠxΒ): 340 x 897 x 298 mm
- Διαστάσεις εντοιχισμού (ΥxΠxΒ): 340 x 860 x 300 mm

**Σειρά 6, Εντοιχιζόμενος  
απορροφητήρας Box, 90 cm, clear  
glass black printed  
DBB97AM60**

Διαστάσεις σε mm  
Μπροστινή όψη

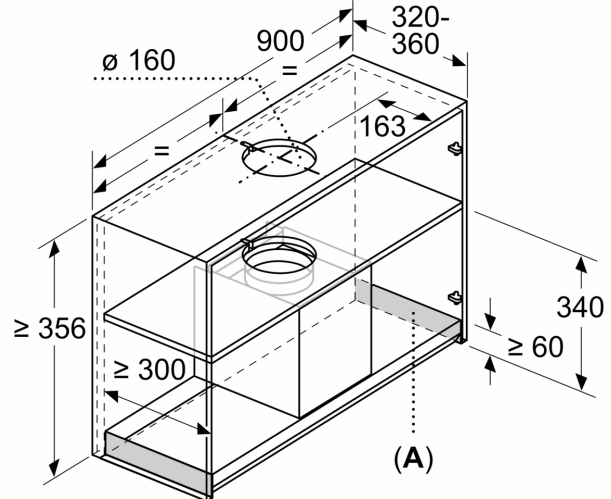


Διαστάσεις σε mm



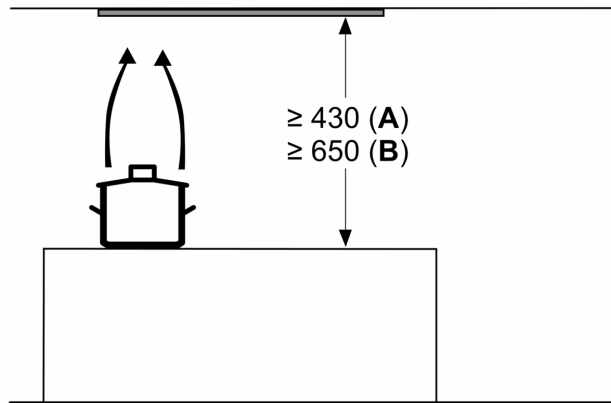
**A:** Διέλευση καλωδίου

Διαστάσεις σε mm  
Παράδειγμα εγκατάστασης



**A:** Περιοχή χωρίς μεντεσέδες

Διαστάσεις σε mm



από την επάνω ακμή της σχάρας των  
μαγειρικών σκευών

**A:** Ηλεκτρική συσκευή ελάχ. 430

**B:** Συσκευή αερίου ελάχ. 650

Διαστάσεις σε mm  
Πλευρική όψη

