

**Σειρά 8, Compact εντοιχιζόμενος
φούρνος με λειτουργία ατμού, 60 x
45 cm, Μαύρο
CSG958DB1**



A+



Ο εντοιχιζόμενος φούρνος με ενσωματωμένα μικροκυμάτα διαθέτει, ψηφιακό δακτύλιο ελέγχου και οθόνη αφής TFT Pro για άνεση στο χειρισμό. Μέσω των πολλών λειτουργιών του όπως, PerfectBake Plus, PerfectRoast Plus, πρόσθετο ατμό και Home Connect για έλεγχο μέσω της εφαρμογής, έχετε τα τέλεια αποτελέσματα.

- **Δακτύλιος ψηφιακού ελέγχου:** ο απλός και καινοτόμος τρόπος να επιλέξετε ρυθμίσεις φούρνου.
- **Οθόνη αφής TFT Pro:** έλεγχος με καινοτόμο δακτύλιο ψηφιακού ελέγχου και πλήρη οθόνη αφής TFT.
- **Eco Clean Direct full:** εύκολο καθάρισμα του φούρνου χάρη σε μια ειδική επίστρωση στο εσωτερικό του, που διαλύει αυτόματα όλα τα λίπη και τη βρωμιά, όταν εσείς ψήνετε το φαγητό σας.
- **Λειτουργία Perfect Steam:** για να ψήνετε ψωμί ή κοτόπουλο με προσθήκη ατμού, ώστε να είναι πιο τραγανό εξωτερικά και πιο αφράτο εσωτερικά.
- **Λειτουργία Ατμού Plus:** για ήπιο και υγιεινό ψήσιμο του φαγητού χρησιμοποιώντας ατμό σε θερμοκρασίες έως και 120°C.

Εξαρτήματα που περιλαμβάνονται

1 x εμαγιέ ρηχό ταψί, 1 x σχάρα, 1 x ταψί γενικής χρήσης, μέγεθος XL, 1 x σφουγγάρι, με τρύπες, 1 x Δοχείο ατμού, χωρίς τρύπες, μέγεθος M

Προαιρετικά εξαρτήματα

HEZ32WA00 ΘΕΡΜΟΜΕΤΡΟ ΨΗΤΟΥ HEZ32WA00, HEZ530000 ΛΕΠΤΑ ΤΑΨΙΑ ΓΕΝ.ΧΡΗΣΗΣ HEZ530000, HEZ531010 ΤΑΨΙ ΜΕ ΑΝΤΙΚΟΛΛ ΕΠΙΦΑΝ HEZ531010, HEZ532010 :, HEZ617000 ΤΑΨΙ ΓΙΑ ΠΙΤΣΑ HEZ 617-000, HEZ629070 ΤΑΨΙ AIRFRY HEZ 629070, HEZ631070 :, HEZ632070 :, HEZ638D00 ΕΥΕΛΙΚΤΟΣ ΤΗΛ.ΜΗΧ.1 ΕΠΙΠΕΔΟΥ HEZ638D00, HEZ660050 :, HEZ660060 :, HEZ664000 :, HEZ66D52 :, HEZ6BMA00 :, HEZ915003 ΓΥΑΛΙΝΗ ΓΑΣΤΡΑ ΜΕ ΚΑΠΑΚΙ HEZ 915-001, HEZG0AS00 :

Τεχνικά στοιχεία

Εντοιχιζόμενη / Ελεύθερη:Εντοιχιζόμενη συσκευή
 Άνοιγμα πόρτας: Με φορά προς τα κάτω
 Διαστάσεις εντοιχισμού (υ x π x β): 450-455 x 560-568 x 550 mm
 Διαστάσεις Εσωτερικής μονάδας: (ΥxΠxΒ): 455 x 594 x 548 mm
 Διαστάσεις συσκευασμένου προϊόντος (ΥxΠxΒ): ... 520 x 660 x 690 mm
 Υλικό πάνελ ελέγχου: γυαλί
 Υλικό πόρτας: Γυαλί
 Καθαρό βάρος: 36.2 kg
 Μήκος καλωδίου ηλεκτρικής παροχής: 150.0 cm
 Κωδικός EAN: 4242005326211
 Ηλεκτρικό ρεύμα: 16 A
 Τάση: 220-240 V
 Συχνότητα: 50; 60 Hz
 Τύπος πρίζας: Πρίζα Gardy με γείωση
 Αριθμός θαλάμου - NEO (2010/30/EK): 1
 Ωφέλιμος όγκος θαλάμου - NEO (2010/30/EK): 47 l
 Ενεργειακή κλάση: A+
 Κατανάλωση ενέργειας ανά κύκλο σε συμβατική λειτουργία - NEO (2010/30/EK): 0.73 kWh/cycle
 Κατανάλωση ενέργειας ανά κύκλο σε λειτουργία κυκλοφορίας θερμού αέρα - NEO (2010/30/EK): 0.61 kWh/cycle
 Δείκτης ενεργειακής απόδοσης (2010/30/EK): 81.3 %
 Αξεσουάρ συσκευασίας: 1 x εμαγιέ ρηχό ταψί, 1 x σχάρα, 1 x ταψί γενικής χρήσης, 1 x Δοχείο ατμού, με τρύπες, μέγεθος XL, 1 x σφουγγάρι, 1 x Δοχείο ατμού, με τρύπες, μέγεθος M, 1 x Δοχείο ατμού, χωρίς τρύπες, μέγεθος M



Σειρά 8, Compact εντοιχιζόμενος φούρνος με λειτουργία ατμού, 60 x 45 cm, Μαύρο CSG958DB1

Ο εντοιχιζόμενος φούρνος με ενσωματωμένα μικροκυμάτα διαθέτει, ψηφιακό δακτύλιο ελέγχου και οθόνη αφής TFT Pro για άνεση στο χειρισμό. Μέσω των πολλών λειτουργιών του όπως, PerfectBake Plus, PerfectRoast Plus, πρόσθετο ατμό και Home Connect για έλεγχο μέσω της εφαρμογής, έχετε τα τέλεια αποτελέσματα.

Τύπος φούρνου/ Συστήματα θέρμανσης

- Compact φούρνος ατμού CSG958DB1 με 24 τρόπους λειτουργίας: Συμβατικοί: 4D hotair, Πάνω & κάτω Θέρμανση, Συνδυασμός θερμού αέρα με γκριλ, Γκριλ μεγάλης επιφάνειας, Γκριλ μικρής επιφάνειας, Βαθμίδα για πίτσα, Κάτω θέρμανση, Εντατική θέρμανση, Ήπιο ψήσιμο, Προθέρμανση, Λειτουργία ξήρανσης, Διατήρηση θερμότητας, Θερμός αέρας/απαλό ψήσιμο, Απαλό ψήσιμο, Air Fry. Με ατμό: Βαθμίδα μαγειρέματος στον ατμό (100%), Ξαναζέσταμα, Βαθμίδα φουσκώματος ζύμης, Ξεπάγωμα, Λειτουργία Sous-vide. Με ατμό και θέρμανση: Συνδυασμός θερμού αέρα με γκριλ, Διατήρηση θερμοκρασίας, Θερμός Αέρας, Πάνω & κάτω Θέρμανση
- Υπάρχουν διαφορετικές επιλογές για την ένταση του ατμού: Υψηλή βαθμίδα ατμού, Μεσαία βαθμίδα ατμού, Χαμηλή βαθμίδα ατμού
- Εντατική βαθμίδα ατμού - προσθέστε για 3 λεπτά εντατικό ατμό με το πάτημα ενός κουμπού.
- Εύρος θερμοκρασίας 30 °C - 250 °C
- Steam plus max 120 °C

Σχεδιασμός

- 6.8" -TFT Pro- έγχρωμη οθόνη με γραφικά κειμένου και πλήκτρα αφής
- Ψηφιακός δακτύλιος ελέγχου
- Χειρισμός Touch Control
- carbon black χειρολαβή

Πλαϊνά / Ράγες στήριξης:

- πλήρως επεκτεινόμενος, Ανεξάρτητος τηλεσκοπικός μηχανισμός 1 επιπέδου, με λειτουργία στοπ

Άνεση:

- Αυτοκαθαριζόμενη επιφάνεια EcoClean: Πίσω, οροφή και πλευρικά
- Βοηθητικό σύστημα καθαρισμού, Πρόγραμμα καθαρισμού EcoClean
- Λειτουργία Air Fry
- PerfectRoast Plus
- PerfectBake Plus
- Ηλεκτρονικό ρολόι προγραμματιστής
- Προτεινόμενη θερμοκρασία
- Ένδειξη τρέχουσας θερμοκρασίας Ένδειξη προθέρμανσης
- Βοηθητικά συστήματα: Assist - κατηγορίες πιάτων
- Απαλό κλείσιμο πόρτας SoftClose, Απαλό άνοιγμα πόρτας SoftOpen
- Γρήγορη και αυτόματη προθέρμανση
- Φωτισμός LED, (μπορεί να απενεργοποιηθεί)

- Ένδειξη στάθμης δοχείου νερού
- Η γεννήτρια ατμού βρίσκεται εκτός του θαλάμου του φούρνου
- HomeConnect
- Βοηθός φούρνου με φωνητικό έλεγχο.

Περιβάλλον και Ασφάλεια

- Χαμηλή θερμοκρασία κρυστάλλου πόρτας
- Τριπλό κρύσταλλο πόρτας γυάλινη πόρτα CoolTouch
- Μηχανικό κλείδωμα πόρτας
- Κλείδωμα ασφαλείας για παιδιά Αυτόματη απενεργοποίηση ασφαλείας φούρνου Ένδειξη εναπομένουσας θερμότητας Πλήκτρο ενεργοποίησης και απενεργοποίησης ON/OFF

Βασικός εξοπλισμός

- 1 x Εμαγιέ ρηχό ταψί, Δοχείο ατμού, με τρύπες, μέγεθος M, Δοχείο ατμού, με τρύπες, μέγεθος XL, Δοχείο ατμού, χωρίς τρύπες, μέγεθος M, σχάρα, σφουγγάρι, 1 x Ταψί γενικής χρήσης

Χαρακτηριστικά:

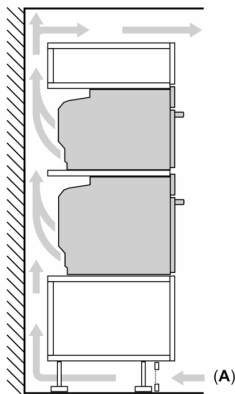
- Μήκος καλωδίου σύνδεσης: 150 cm
- Ονομαστική τάση: 220 - 240 V
- Συνολική ισχύς: Συνολικό φορτίο ηλεκτρικής σύνδεσης: 3,3 kW
- Ενεργειακή κλάση (EE 65/2014): A+σε μια κλίμακα ενεργειακών κλάσεων από A+++ έως D
- Ωφέλιμος όγκος θαλάμου: 47 l

Διαστάσεις

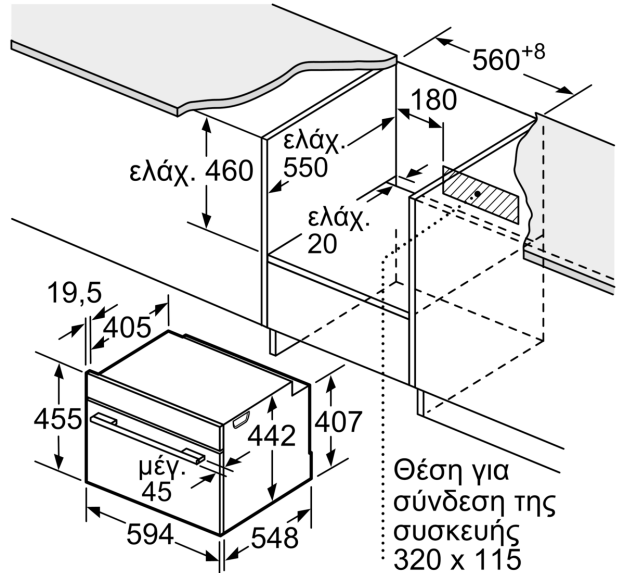
- Διαστάσεις συσκευής (ΥxΠxB): 455 mm x 594 mm x 548 mm
- Διαστάσεις εντοιχισμού (ΥxΠxB): 450 mm - 455 mm x 560 mm - 568 mm x 550 mm
- Εσωτερική επιφάνεια φούρνου: Εμαγιέ ανθρακίτης
- " Παρακαλώ συμβουλευτείτε τις διαστάσεις εντοιχισμού που προβλέπονται στο σχέδιο εγκατάστασης "

**Σειρά 8, Compact εντοιχιζόμενος
φούρνος με λειτουργία ατμού, 60 x
45 cm, Μαύρο
CSG958DB1**

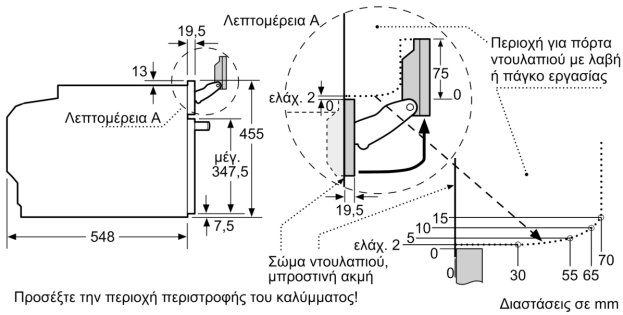
Τοποθέτηση δύο συσκευών σε κάθετη
διάταξη
Ανταλλαγή αέρα



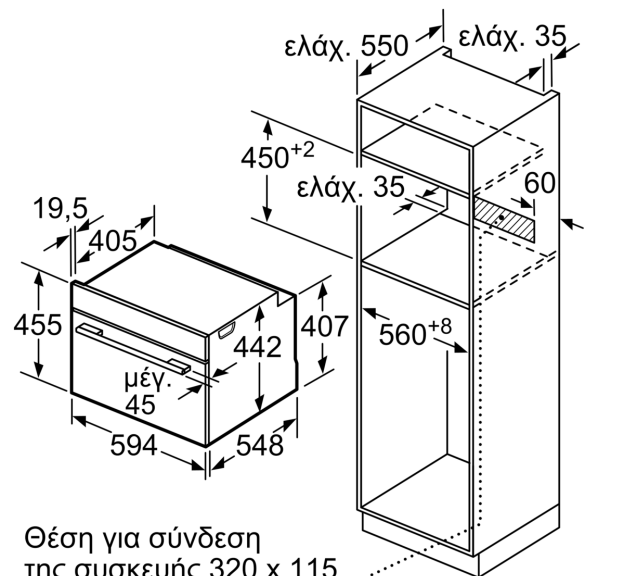
A: Είσοδος αέρα $\geq 200 \text{ cm}^2$



Διαστάσεις σε mm

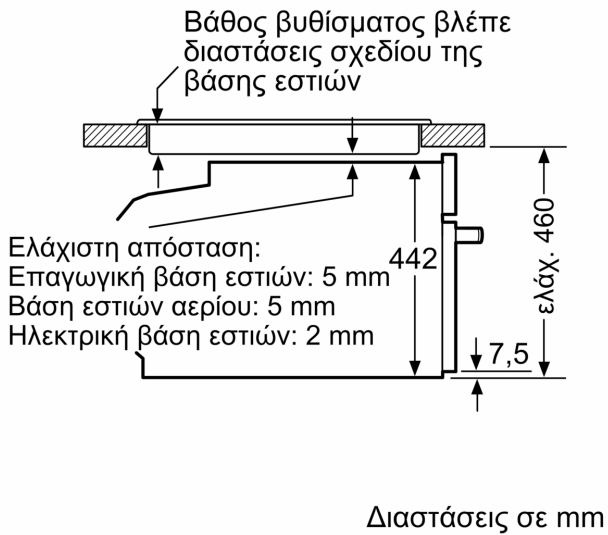


Διαστάσεις σε mm



Διαστάσεις σε mm

Τοποθέτηση με μια βάση εστιών.



Εάν τοποθετηθεί η συμπαγής συσκευή κάτω από μια βάση εστιών, πρέπει να προσέξετε το ακόλουθο πάχος του πάγκου εργασίας (ενδεχομένως συμπεριλαμβανομένης της υποκατασκευής).

Τύπος της βάσης εστιών

ελάχ. πάχος του πάγκου εργασίας

Τύπος της βάσης εστιών	τοποθετημένη	ισόπεδη με την επιφάνεια
Επαγωγική βάση εστιών	42 mm	43 mm
Επαγωγική βάση εστιών συνολικής επιφάνειας	52 mm	53 mm
Βάση εστιών αερίου	32 mm	43 mm
Ηλεκτρική βάση εστιών	32 mm	35 mm