

**Σειρά 8, Compact εντοιχιζόμενος  
φούρνος με λειτουργία  
μικροκυμάτων, 60 x 45 cm, Brushed  
steel anti-fingerprint  
CMG633BS1**



**Ο compact φούρνος με μικροκύματα:  
τέλεια αποτελέσματα μαγειρέματος πολύ  
γρήγορα.**

- **Λειτουργία μικροκυμάτων:** για γρήγορο ζέσταμα ή για γρήγορο μαγείρεμα σε συνδυασμό με τη λειτουργία Hotair.
- **AutoPilot 14:** κάθε πιάτο είναι μια σίγουρη επιτυχία χάρη στα 14 προκαθορισμένα αυτόματα προγράμματα.
- **TFT οθόνη:** ευκολία στη χρήση χάρη στον περιστροφικό δακτύλιο πλοήγησης με εμφανές κείμενο και σύμβολα.
- **Φωτισμός LED:** τέλειος φωτισμός του εσωτερικού του φούρνου σας με ελάχιστη κατανάλωση ενέργειας, για να βλέπετε καθαρά και να ελέγχετε το φαγητό σας καθώς ψήνεται.
- **Επίπεδη πόρτα με SoftOpen και SoftClose:** η πόρτα του φούρνου ανοίγει και κλείνει πολύ απαλά και αθόρυβα.

**Τεχνικά στοιχεία**

Λειτουργία: ..... Συνδυασμός με μικροκύματα  
Έλεγχος συσκευής: ..... Ηλεκτρονικό  
Διαστάσεις Εσωτερικής μονάδας: (ΥxΠxΒ): ..... 455 x 594 x 548 mm  
Διαστάσεις εσωτερικού χώρου: ..... 237.0 x 480 x 392.0 mm  
Μήκος καλωδίου ηλεκτρικής παροχής: ..... 150.0 cm  
Καθαρό βάρος: ..... 35.5 kg  
Μεικτό βάρος: ..... 37.8 kg  
Κωδικός EAN: ..... 4242002789149  
Μέγιστη ισχύς (W): ..... 900 W  
Ισχύς: ..... 3600 W  
Ηλεκτρικό ρεύμα: ..... 16 A  
Τάση: ..... 220-240 V  
Συχνότητα: ..... 60; 50 Hz  
Τύπος πρίζας: ..... Πρίζα Gardy με γείωση  
Αξεσουάρ συσκευασίας: ..... 1 x σχάρα συνδυασμού, 1 x ταψί γενικής χρήσης

**Εξαρτήματα που περιλαμβάνονται**

1 x σχάρα συνδυασμού, 1 x ταψί γενικής χρήσης

**Προαιρετικά εξαρτήματα**

HEZ327000 ΠΕΤΡΑ ΨΗΣΙΜΑΤΟΣ HEZ327000, HEZ530000 ΛΕΠΤΑ  
ΤΑΨΙΑ ΓΕΝ.ΧΡΗΣΗΣ HEZ530000, HEZ531010 ΤΑΨΙ ΜΕ ΑΝΤΙΚΟΛΛ  
ΕΠΙΦΑΝ HEZ531010, HEZ532010 :, HEZ617000 ΤΑΨΙ ΓΙΑ ΠΙΤΣΑ HEZ  
617-000, HEZ625071 Ταψί γκριλ, HEZ631070 :, HEZ632070 :,  
HEZ634080 :, HEZ636000 Accessories electric cookers/ovens,  
HEZ660050 :, HEZ660060 :, HEZ664000 :, HEZ915003 ΓΥΑΛΙΝΗ  
ΓΑΣΤΡΑ ΜΕ ΚΑΠΑΚΙ HEZ 915-001, HEZG0AS00 :



## **Σειρά 8, Compact εντοιχιζόμενος φούρνος με λειτουργία μικροκυμάτων, 60 x 45 cm, Brushed steel anti-fingerprint CMG633BS1**

**Ο compact φούρνος με μικροκύματα:  
τέλεια αποτελέσματα μαγειρέματος πολύ  
γρήγορα.**

### **Τύπος φούρνου/ Συστήματα θέρμανσης**

- Φούρνος με 6 τρόπους λειτουργίας:
- 4D hotair, Hotair Eco, Συνδυασμός θερμού αέρα με γκριλ, Γκριλ μεγάλης επιφάνειας, Γκριλ μικρής επιφάνειας, Προθέρμανση
- Επιπρόσθετες λειτουργίες θέρμανσης: Μικροκύματα, Συνδυασμός με μικροκύματα
- Μέγιστη ισχύς: 900 W; 5 βαθμίδες ισχύος μικροκυμάτων (90 W, 180 W, 360 W, 600 W, 900 W) με Τεχνολογία Inverter
- Intelligent Inverter technology: η μέγιστη ισχύς ρυθμίζεται στα 600 W όταν χρησιμοποιείται για μεγαλύτερο χρονικό διάστημα
- Ωφέλιμος όγκος θαλάμου : 45 l

### **Σχεδιασμός**

- Περιστροφικός δακτύλιος πλοήγησης

### **Άνεση:**

- 2,5"-TFT- έγχρωμη οθόνη με γραφικά και πλήκτρα αφής
- Προτεινόμενη θερμοκρασία
- Ένδειξη τρέχουσας θερμοκρασίας Ένδειξη προθέρμανσης
- Βοηθητικά συστήματα: Προγράμματα μαγειρέματος
- AutoPilot, 14: 14 αυτόματα προγράμματα
- Απαλό κλείσιμο πόρτας SoftClose, Απαλό άνοιγμα πόρτας SoftOpen
- Ηλεκτρονικό ρολόι προγραμματιστής
- Γρήγορη και αυτόματη προθέρμανση
- Φωτισμός LED, (μπορεί να απενεργοποιηθεί)
- Ανεμιστήρας ψύξης
- Νέος σχεδιασμός λαβής πόρτας

### **Πλαϊνά / Ράγες στήριξης:**

- 1 x Ταψί γενικής χρήσης, 1 x Σχάρα συνδυασμού

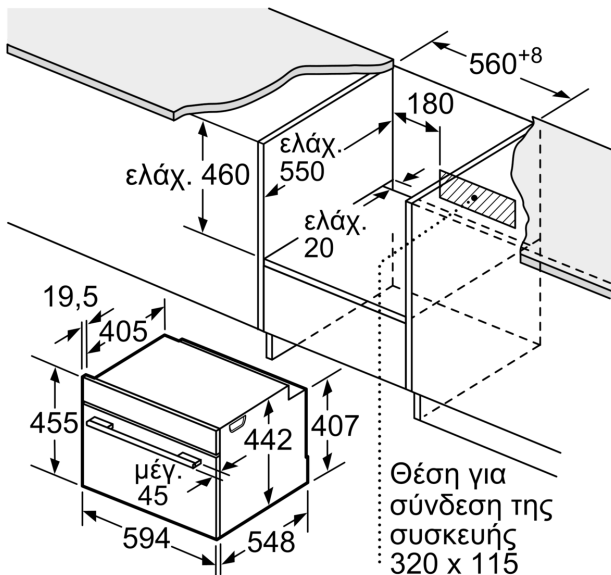
### **Περιβάλλον και Ασφάλεια**

- Χαμηλή θερμοκρασία κρυστάλλου πόρτας
- Μηχανικό κλείδωμα πόρτας
- Κλείδωμα ασφαλείας για παιδιά Αυτόματη απενεργοποίηση ασφαλείας φούρνου Ένδειξη εναπομένουσας θερμότητας Πλήκτρο ενεργοποίησης και απενεργοποίησης ON/OFF

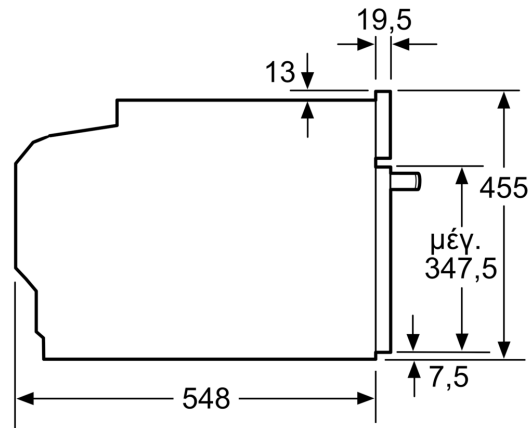
### **Χαρακτηριστικά:**

- Μήκος καλωδίου σύνδεσης: 150 cm
- Συνολική ισχύς: Συνολικό φορτίο ηλεκτρικής σύνδεσης: 3,6 kW
- Διαστάσεις συσκευής (ΥxΠxΒ): 455 mm x 594 mm x 548 mm
- Διαστάσεις εντοιχισμού (ΥxΠxΒ): 450 mm - 455 mm x 560 mm - 568 mm x 550 mm
- " Παρακαλώ συμβουλευτείτε τις διαστάσεις εντοιχισμού που προβλέπονται στο σχέδιο εγκατάστασης "

**Σειρά 8, Compact εντοιχιζόμενος  
φούρνος με λειτουργία  
μικροκυμάτων, 60 x 45 cm, Brushed  
steel anti-fingerprint  
CMG633BS1**

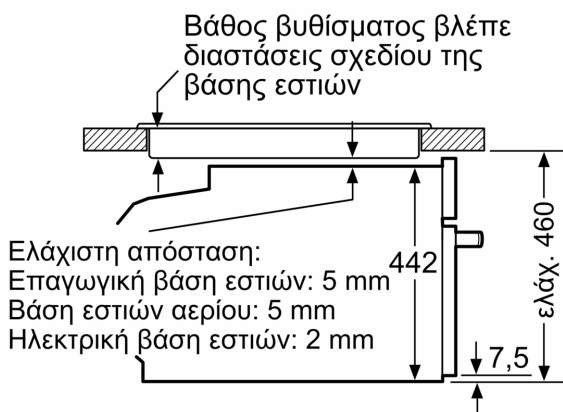


Διαστάσεις σε mm



Διαστάσεις σε mm

Τοποθέτηση με μια βάση εστιών.



Διαστάσεις σε mm

Εάν τοποθετηθεί η συμπαγής συσκευή κάτω από μια βάση εστιών, πρέπει να προσέξετε το ακόλουθο πάχος του πάγκου εργασίας (ενδεχομένως συμπεριλαμβανομένης της υποκατασκευής).

Τύπος της βάσης εστιών	ελάχ. πάχος του πάγκου εργασίας	
	τοποθετημένη	ισόπεδη με την επιφάνεια
Επαγωγική βάση εστιών	42 mm	43 mm
Επαγωγική βάση εστιών συνολικής επιφάνειας	52 mm	53 mm
Βάση εστιών αερίου	32 mm	43 mm
Ηλεκτρική βάση εστιών	32 mm	35 mm

