

iQ700, Compact εντοιχιζόμενος φούρνος με λειτουργία μικροκυμάτων, 60 x 45 cm, Brushed steel anti-fingerprint CM636GBS1



Εξαρτήματα που περιλαμβάνονται

1 x σχάρα συνδυασμού, 1 x ταψί γενικής χρήσης

Προαιρετικά εξαρτήματα

HZ532010 :, HZ327000 :, HZ531010 ΤΑΨΙ ΜΕ ΑΝΤΙΚΟΛΛΗΤΙΚΗ ΕΠΙΦΑΝΕΙΑ HZ531010, HZ617000 ΤΑΨΙ ΓΙΑ PIZZA HZ 617-000, HZ625071 Ταψί γκριλ, HZ631070 :, HZ632070 Ταψί γενικής χρήσης, HZ634080 :, HZ636000 ΓΥΑΛΙΝΟ ΤΑΨΙ HZ 636000, HZ664000 :, HZ66X600 :, HZ66X650 :, HZ915003 ΓΥΑΛΙΝΗ ΓΑΣΤΡΑ ΜΕ ΚΑΠΑΚΙ HZ 915-001, HZG0AS00 :

Επιταχύνετε το χρόνο μαγειρέματος χάρη στο varioSpeed και το fastPreheat.

- ✓ varioSpeed: προετοιμάστε εξαιρετικά πιάτα έως και 50% πιο γρήγορα.
- ✓ Τεχνολογία fastPreheat: θερμάνετε γρήγορα το φούρνο. Τεχνολογία coolStart: εξαλείψτε την προθέρμανση για κατεψυγμένα φαγητά.
- ✓ ecoClean: καθάρισμα χωρίς κόπο χάρη σε μία ειδική επιστροφή, στο πίσω τοίχωμα του φούρνου, που εξαφανίζει τη βρωμιά και μειώνει αισθητά τις μυρωδιές.
- ✓ cookControl Plus: ενσωματωμένες ρυθμίσεις επιτυχίας για το ψήσιμό σας.
- ✓ TFT οθόνη αφής : φιλική στο χρήστη περιήγηση στο μενού με μοντέρνα απεικόνιση των τρόπων λειτουργίας.

Χαρακτηριστικά

Τεχνικά στοιχεία

Επιπρόσθετες λειτουργίες: Συνδυασμός με μικροκύματα
Έλεγχος συσκευής: Ηλεκτρονικό
Διαστάσεις Εσωτερικής μονάδας: (ΥxΠxB): 455 x 594 x 548 mm
Διαστάσεις εσωτερικού χώρου: 237.0 x 480 x 392.0 mm
Μήκος καλωδίου ηλεκτρικής παροχής: 150.0 cm
Καθαρό βάρος: 35.8 kg
Μεικτό βάρος: 38.1 kg
Κωδικός EAN: 4242003658352
Ισχύς: 900 W
Ονομαστική ισχύς: 3600 W
Ηλεκτρικό ρεύμα: 16 A
Τάση: 220-240 V
Συχνότητα: 60; 50 Hz
Τύπος πρίζας: Πρίζα Gardy με γείωση
Συμπεριλαμβανόμενα εξαρτήματα: 1 x σχάρα συνδυασμού, 1 x ταψί γενικής χρήσης



iQ700, Compact εντοιχιζόμενος φούρνος με λειτουργία μικροκυμάτων, 60 x 45 cm, Brushed steel anti-fingerprint CM636GBS1

Χαρακτηριστικά

Τύπος φούρνου/ Συστήματα θέρμανσης

- Φούρνος με 13 τρόπους λειτουργίας:
- 4D hotAir, hotAir eco, Πάνω & κάτω Θέρμανση, Πάνω & κάτω Θέρμανση ECO, Συνδυασμός θερμού αέρα με γκριλ, Γκριλ μεγάλης επιφάνειας, Γκριλ μικρής επιφάνειας, Βαθμίδα για πίτσα, Λειτουργία coolStart, Κάτω θέρμανση, Ήπιο ψήσιμο, Προθέρμανση, Διατήρηση θερμότητας
- Εύρος θερμοκρασίας 30 °C - 300 °C
- Επιπρόσθετες λειτουργίες θέρμανσης: Μικροκύματα, Συνδυασμός με μικροκύματα Combi
- Μέγιστη ισχύς: 900 W; 5 βαθμίδες ισχύος μικροκυμάτων (90 W, 180 W, 360 W, 600 W, 900 W) με Τεχνολογία Inverter
- Intelligent Inverter technology: η μέγιστη ισχύς ρυθμίζεται στα 600 W όταν χρησιμοποιείται για μεγαλύτερο χρονικό διάστημα
- Ωφέλιμος όγκος θαλάμου : 45 l

Σχεδιασμός

- Περιστροφικός διακόπτης περιήγησης
- Εσωτερική επιφάνεια φούρνου: Εμαγιέ ανθρακίτης
- Νέος σχεδιασμός λαβής πόρτας

Άνεση:

- 3,7"-TFT- έγχρωμη οθόνη με γραφικά κειμένου και πλήκτρα αφής
- Προτεινόμενη θερμοκρασία
- Ένδειξη τρέχουσας θερμοκρασίας Ένδειξη προθέρμανσης
- Βοηθητικά συστήματα: cookControl Plus: Κατηγορίες πιατών
- Κλείσιμο πόρτας softClose, softMove: απαλό άνοιγμα και κλείσιμο της πόρτας.
- Ηλεκτρονικό ρολόι προγραμματιστής
- Αυτοκαθαριζόμενη επιφάνεια ecoClean: Πίσω
- Αυτόματη γρήγορη προθέρμανση
- Φωτισμός LED, Φωτισμός φούρνου με δυνατότητα απενεργοποίησης

Πλαϊνά / Ράγες στήριξης:

- 1 x Ταψί γενικής χρήσης, 1 x Σχάρα συνδυασμού

Περιβάλλον και Ασφάλεια

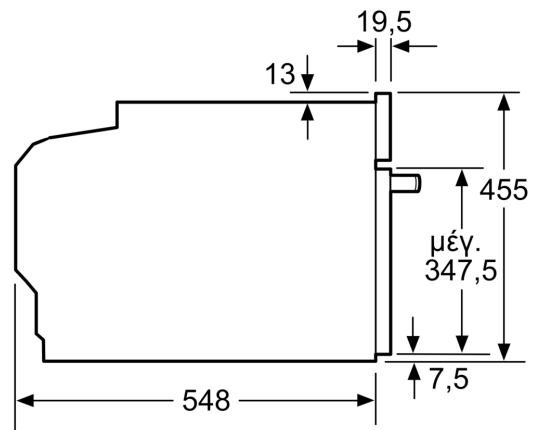
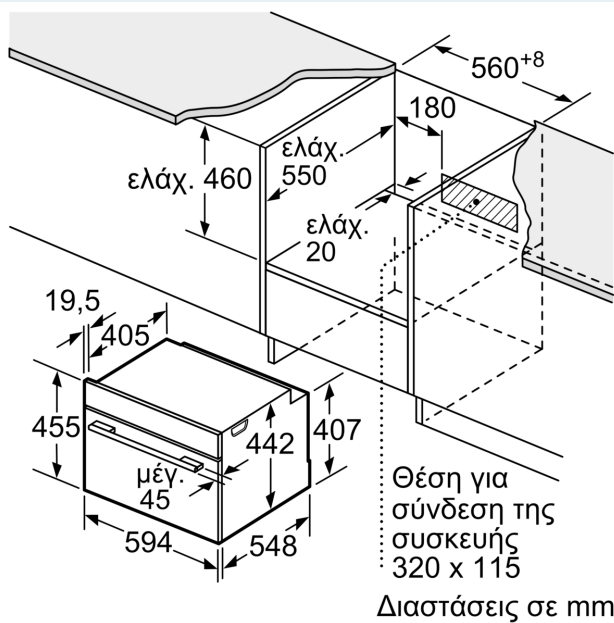
- Χαμηλή θερμοκρασία κρυστάλλου πόρτας
- Μηχανικό κλείδωμα πόρτας
- Κλείδωμα ασφαλείας για παιδιά Αυτόματη απενεργοποίηση ασφαλείας Ένδειξη εναπομένουσας θερμότητας Πλήκτρο ενεργοποίησης και απενεργοποίησης ON/OFF

Χαρακτηριστικά:

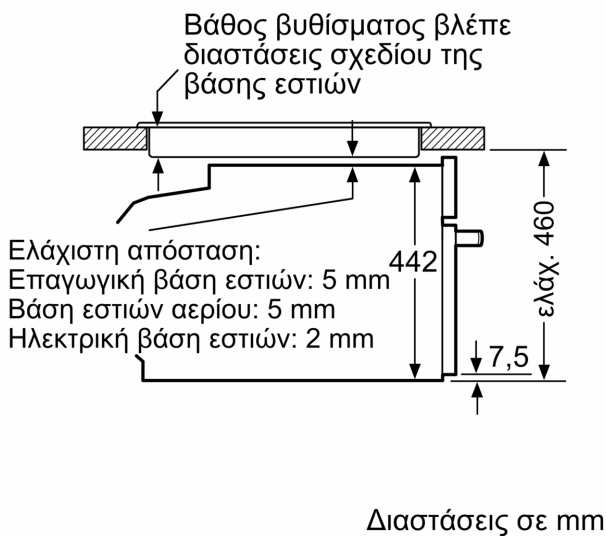
- Μήκος καλωδίου σύνδεσης: 150 cm
- Συνολική ισχύς: Συνολικό φορτίο ηλεκτρικής σύνδεσης: 3,6 kW
- Διαστάσεις συσκευής (ΥxΠxB): 455 mm x 594 mm x 548 mm
- Διαστάσεις εντοιχισμού (ΥxΠxB): 450 mm - 455 mm x 560 mm - 568 mm x 550 mm

**iQ700, Compact εντοιχιζόμενος
φούρνος με λειτουργία
μικροκυμάτων, 60 x 45 cm,
Brushed steel anti-fingerprint
CM636GBS1**

Σχέδια διαστάσεων



Τοποθέτηση με μια βάση εστιών.



Εάν τοποθετηθεί η συμπαγή συσκευή κάτω από μια βάση εστιών, πρέπει να προσέξετε το ακόλουθο πάχος του πάγκου εργασίας (ενδεχομένως συμπεριλαμβανομένης της υποκατασκευής).

Τύπος της βάσης εστιών	ελάχ. πάχος του πάγκου εργασίας	
	τοποθετημένη	ισόπεδη με την επιφάνεια
Επαγωγική βάση εστιών	42 mm	43 mm
Επαγωγική βάση εστιών συνολικής επιφάνειας	52 mm	53 mm
Βάση εστιών αερίου	32 mm	43 mm
Ηλεκτρική βάση εστιών	32 mm	35 mm

Σχέδια διαστάσεων

