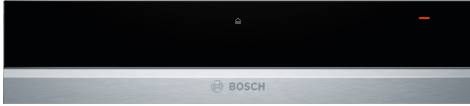


**Σειρά 8, Εντοιχιζόμενο θερμαινόμενο  
συρτάρι, 60 x 14 cm, Brushed steel  
anti-fingerprint  
BIC630NS1**



**Προαιρετικά εξαρτήματα**

HEZG9AS00S Προσαρμογέας

**Το θερμαινόμενο συρτάρι πολλαπλών  
λειτουργιών για άνοιγμα 14 cm : για  
προθέρμανση πιάτων, διατήρηση  
θερμοκρασίας φαγητών και πολύ απαλό  
μαγείρεμα.**

- **Μηχανισμός push-pull:** εύκολο άνοιγμα και κλείσιμο χάρη στον έξυπνο μηχανισμό με ελατήριο που διαθέτει.
- **Άνετο καθάρισμα:** εύκολο καθάρισμα της θερμαινόμενης επιφάνειας από κρύσταλλο που έχει υποστεί ειδική σκλήρυνση.

**Τεχνικά στοιχεία**

Εντοιχιζόμενη / Ελεύθερη: .....Εντοιχιζόμενη συσκευή  
Μέγιστος αριθμός πλακών: ..... 12  
Μέγιστος αριθμός φλιτζανιών espresso: ..... 64  
Διαστάσεις Εσωτερικής μονάδας: (ΥxΠxB): ..... 140 x 594 x 548 mm  
Διαστάσεις συσκευασμένου προϊόντος (ΥxΠxB): ... 210 x 660 x 660 mm  
Διαστάσεις εντοιχισμού (u x π x β): ..... 140 x 560 x 550 mm  
Κωδικός EAN: ..... 4242002813851  
Ηλεκτρικό ρεύμα: ..... 10 A  
Τάση: ..... 220-240 V  
Συχνότητα: ..... 60; 50 Hz  
Τύπος πρίζας: ..... Πρίζα Gardy με γείωση



**Σειρά 8, Εντοιχιζόμενο Θερμαινόμενο  
συρτάρι, 60 x 14 cm, Brushed steel  
anti-fingerprint  
BIC630NS1**

**Το θερμαινόμενο συρτάρι πολλαπλών  
λειτουργιών για άνοιγμα 14 cm : για  
προθέρμανση πιάτων, διατήρηση  
θερμοκρασίας φαγητών και πολύ απαλό  
μαγείρεμα.**

**Σχεδιασμός**

- Περιστροφικοί διακόπτες
- Εύκολος ηλεκτρονικός χειρισμός
- Θερμαινόμενη επιφάνεια από κρύσταλλο που έχει υποστεί ειδική σκλήρυνση
- Όγκος θαλάμου: 20 l
- Μέγιστη χωρητικότητα 20 λίτρων και φόρτωση έως 25 κιλά :64 φλυτζάνια Espresso ή 12 πιάτα (26cm)
- 5 λειτουργίες: φούσκωμα ζύμης, ελαφρύ ξεπάγωμα, διατήρηση θερμοκρασίας ροφημάτων και φαγητών, προθέρμανση πιατών/σκευών
- Ρύθμιση θερμοκρασίας σε 4 επίπεδα (30-80°C θερμοκρασία κρυστάλλινης επιφάνειας)
- Σύστημα ανοίγματος με την πίεση της πρόσοψης (push-pull)

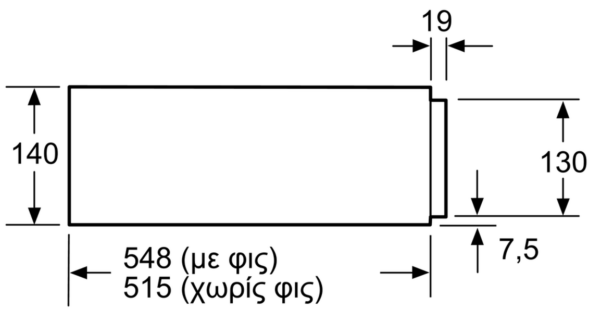
**Χαρακτηριστικά:**

- Μήκος καλωδίου σύνδεσης: 150 cm
- Συνολική ισχύς: Συνολική Ισχύς 0,81 kW
- Ονομαστική τάση: 220 - 240 V

**Διαστάσεις**

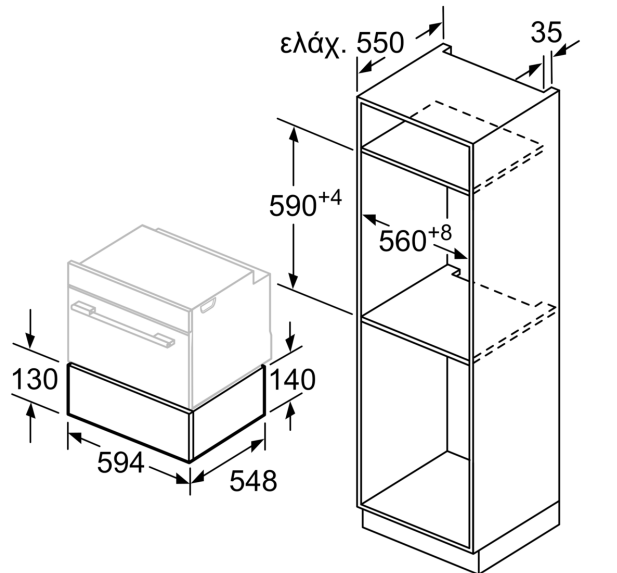
- Διαστάσεις συσκευής (ΥxΠxΒ): 140 mm x 594 mm x 548 mm
- Διαστάσεις εντοιχισμού (ΥxΠxΒ): 140 mm x 560 mm - 568 mm x 550 mm
- Σε περίπτωση συνδυασμού συσκευών, σας προτείνουμε να επιλέξετε συσκευές από τη σειρά N90, προκειμένου να διασφαλίσετε τον βέλτιστο μεταξύ τους συνδυασμό .
- " Παρακαλώ συμβουλευτείτε τις διαστάσεις εντοιχισμού που προβλέπονται στο σχέδιο εγκατάστασης "

**Σειρά 8, Εντοιχιζόμενο θερμαινόμενο  
συρτάρι, 60 x 14 cm, Brushed steel  
anti-fingerprint  
BIC630NS1**



Πάνω από ένα συρτάρι θέρμανσης  
μπορούν να τοποθετηθούν συμπαγείς  
φούρνοι με ένα ύψος συσκευής από  
455 mm. Ένας ενδιάμεσος πάτος δεν  
είναι απαραίτητος.

Διαστάσεις σε mm



Διαστάσεις σε mm