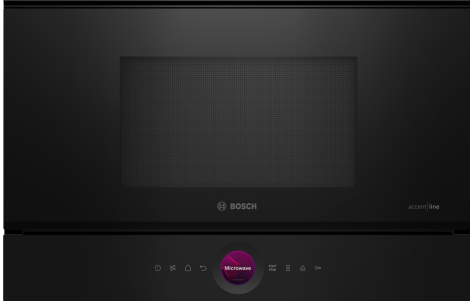


Σειρά 8, Εντοιχιζόμενος φούρνος μικροκυμάτων, Μαύρο BFL9221B1



Προαιρετικά εξαρτήματα

HEZ6UCC0 :
HEZG9AS00S Προσαρμογέας

Φούρνος μικροκυμάτων 38cm. Τεχνολογία Inverter: σταθερή ισχύς μικροκυμάτων για σταδιακή θέρμανση των τροφίμων. Λειτουργία Boost μικροκυμάτων: γρήγορη και εύκολη θέρμανση.

- **Δακτύλιος ψηφιακού ελέγχου:** ο απλός και καινοτόμος τρόπος να επιλέξετε ρυθμίσεις φούρνου.
- **Οθόνη αφής TFT:** εύκολος έλεγχος χάρη στον καινοτόμο δακτύλιο ψηφιακού ελέγχου και την οθόνη αφής TFT.
- **AutoPilot 7:** κάθε πιάτο είναι μια επιτυχία χάρη στα 7 προκαθορισμένα αυτόματα προγράμματα.
- **Τεχνολογία Inverter magnetron:** σταθερή λειτουργία των μικροκυμάτων για να ζεσταίνεται το φαγητό σταδιακά και ομοιόμορφα.
- **Εσωτερικό από ανοξείδωτο ατσάλι:** εύκολο στο καθαρισμό, χάρη στη λεία επιφάνεια χωρίς αιχμηρές ακμές.

Τεχνικά στοιχεία

Έλεγχος συσκευής:	Ηλεκτρονικό
Διαστάσεις Εσωτερικής μονάδας: (ΥxΠxΒ):	382 x 594 x 318 mm
Διαστάσεις εσωτερικού χώρου:	230 x 350 x 270 mm
Μήκος καλωδίου ηλεκτρικής παροχής:	175.0 cm
Καθαρό βάρος:	15.9 kg
Μεικτό βάρος:	17.7 kg
Κωδικός EAN:	4242005322695
Μέγιστη ισχύς (W):	900 W
Ισχύς:	1220 W
Ηλεκτρικό ρεύμα:	10 A
Τάση:	220-240 V
Συχνότητα:	50; 60 Hz
Τύπος πρίζας:	Πρίζα Gardy με γείωση



4 242005 322695

Σειρά 8, Εντοιχιζόμενος φούρνος μικροκυμάτων, Μαύρο BFL9221B1

**Φούρνος μικροκυμάτων 38cm. Τεχνολογία
Inverter: σταθερή ισχύς μικροκυμάτων για
σταδιακή θέρμανση των τροφίμων.
Λειτουργία Boost μικροκυμάτων: γρήγορη
και εύκολη θέρμανση.**

Τύπος φούρνου/Συστήματα θέρμανσης

- 3 προγράμματα απόψυξης και 4 προγράμματα μαγειρέματος στη λειτουργία μικροκυμάτων
- Μέγιστη ισχύς: 900 W; 5 βαθμίδες ισχύος μικροκυμάτων: (90 W, 180 W, 360 W, 600 W, 900 W)
- Intelligent Inverter technology: η μέγιστη ισχύς ρυθμίζεται στα 600 W όταν χρησιμοποιείται για μεγαλύτερο χρονικό διάστημα

Σχεδιασμός

- TFT- έγχρωμη οθόνη με γραφικά και πλήκτρα αφής, Ηλεκτρονικός έλεγχος φούρνου
- Χειρισμός Touch Control

Άνεση:

- Βοηθητικό σύστημα καθαρισμού
- Εύκολος ηλεκτρονικός χειρισμός
- AutoPilot, 7: 7 αυτόματα προγράμματα
- Ηλεκτρονικό ρολόι προγραμματιστής
- QuickStart: ένα πάτημα στη μέγιστη ισχύ μικροκυμάτων για 30 δευτερόλεπτα
- Φωτισμός LED
- Μεντεσές πόρτας: Αριστερά

Περιβάλλον και Ασφάλεια

- Πλήκτρο ενεργοποίησης και απενεργοποίησης ON/OFF
- Εσωτερική επιφάνεια φούρνου από ανοξείδωτο χάλυβα με κεραμική βάση

Χαρακτηριστικά:

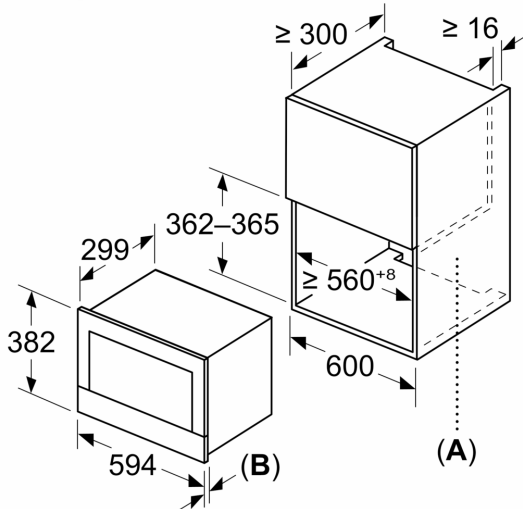
- Μήκος καλωδίου σύνδεσης: 175 cm
- Συνολική ισχύς: Συνολικό φορτίο ηλεκτρικής σύνδεσης: 1,22 kW
- Ονομαστική τάση: 220 - 240 V
- Χωρητικότητα φούρνου : 21 λίτρα

Διαστάσεις

- Διαστάσεις συσκευής (ΥxΠxB): 382 mm x 594 mm x 318 mm
- Διαστάσεις εντοιχισμού (ΥxΠxB): 362 mm - 382 mm x 560 mm - 568 mm x 300 mm
- " Παρακαλώ συμβουλευτείτε τις διαστάσεις εντοιχισμού που προβλέπονται στο σχέδιο εγκατάστασης "

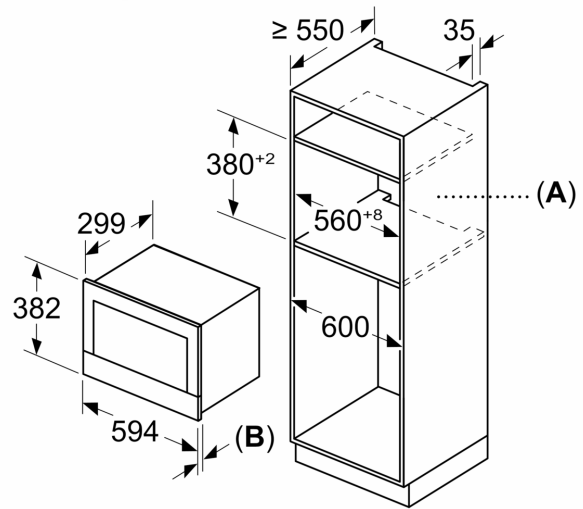
**Σειρά 8, Εντοιχιζόμενος φούρνος
μικροκυμάτων, Μαύρο
BFL9221B1**

Διαστάσεις σε mm



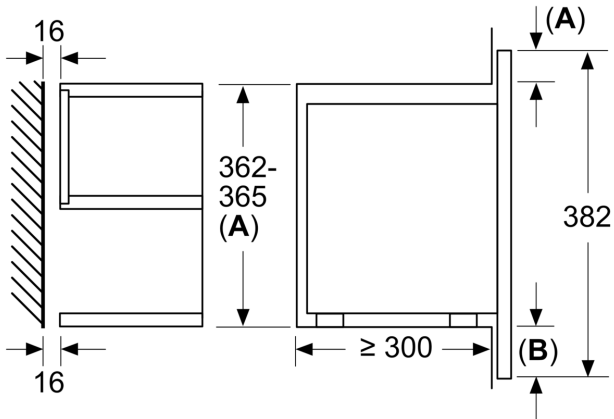
A: Πίσω τοίχωμα ανοιχτό
B: 19,5 mm

Διαστάσεις σε mm



A: Πίσω τοίχωμα ανοιχτό
B: 19,5 mm

Διαστάσεις σε mm



A: Προεξοχή επάνω:
Εσοχή 362: 6 mm
Εσοχή 365: 3 mm
B: Προεξοχή κάτω: 14 mm