

## Σειρά 8, Εντοιχιζόμενος φούρνος μικροκυμάτων, Λευκό BFL634GW1



### Προαιρετικά εξαρτήματα

HEZ6UCC0 :  
HEZG9AS00S Προσαρμογέας

## Ο εντοιχιζόμενος φούρνος μικροκυμάτων με ύψος 38 cm: χρησιμοποιήστε το για για ακόμη πιο γρήγορη, απόψυξη, ζέσταμα και γρήγορη προετοιμασία φαγητών.

- **AutoPilot 7:** κάθε πιάτο είναι μια επιτυχία χάρη στα 7 προκαθορισμένα αυτόματα προγράμματα.
- **TFT οθόνη:** ευκολία στη χρήση χάρη στον περιστροφικό δακτύλιο πλοήγησης με εμφανές κείμενο και σύμβολα.
- **Εσωτερικό από ανοξείδωτο ατσάλι:** εύκολο στο καθαρισμό, χάρη στη λεία επιφάνεια χωρίς αιχμηρές ακμές.
- **Ηλεκτρονικό άνοιγμα πόρτας:** άνετο άνοιγμα της πόρτας μόνο με το πάτημα του πλήκτρου αφής.
- **Φωτισμός LED:** τέλειος φωτισμός του εσωτερικού του φούρνου σας με ελάχιστη κατανάλωση ενέργειας, για να βλέπετε καθαρά και να ελέγχετε το φαγητό σας καθώς ψήνεται.

### Τεχνικά στοιχεία

Έλεγχος συσκευής: ..... Ηλεκτρονικό  
Διαστάσεις Εσωτερικής μονάδας: (ΥxΠxΒ): ..... 382 x 594 x 318 mm  
Διαστάσεις εσωτερικού χώρου: ..... 220 x 350 x 270 mm  
Μήκος καλωδίου ηλεκτρικής παροχής: ..... 150.0 cm  
Καθαρό βάρος: ..... 16.7 kg  
Μεικτό βάρος: ..... 18.9 kg  
Κωδικός EAN: ..... 4242002813783  
Μέγιστη ισχύς (W): ..... 900 W  
Ισχύς: ..... 1220 W  
Ηλεκτρικό ρεύμα: ..... 10 A  
Τάση: ..... 220-240 V  
Συχνότητα: ..... 50; 60 Hz  
Τύπος πρίζας: ..... Πρίζα Gardy με γείωση



## **Σειρά 8, Εντοιχιζόμενος φούρνος μικροκυμάτων, Λευκό BFL634GW1**

**Ο εντοιχιζόμενος φούρνος μικροκυμάτων  
με ύψος 38 cm: χρησιμοποιήστε το για για  
ακόμη πιο γρήγορη, απόψυξη, ζέσταμα και  
γρήγορη προετοιμασία φαγητών.**

### **Τύπος φούρνου/Συστήματα θέρμανσης**

- Μέγιστη ισχύς: 900 W; 5 βαθμίδες ισχύος μικροκυμάτων: (90 W, 180 W, 360 W, 600 W, 900 W)
- Χωρητικότητα φούρνου : 21 λίτρα
- Intelligent Inverter technology: η μέγιστη ισχύς ρυθμίζεται στα 600 W όταν χρησιμοποιείται για μεγαλύτερο χρονικό διάστημα

### **Σχεδιασμός**

- Περιστροφικός δακτύλιος πλοήγησης, Χειρισμός Touch Control
- Εσωτερική επιφάνεια φούρνου από ανοξείδωτο χάλυβα με κεραμική βάση

### **Άνεση:**

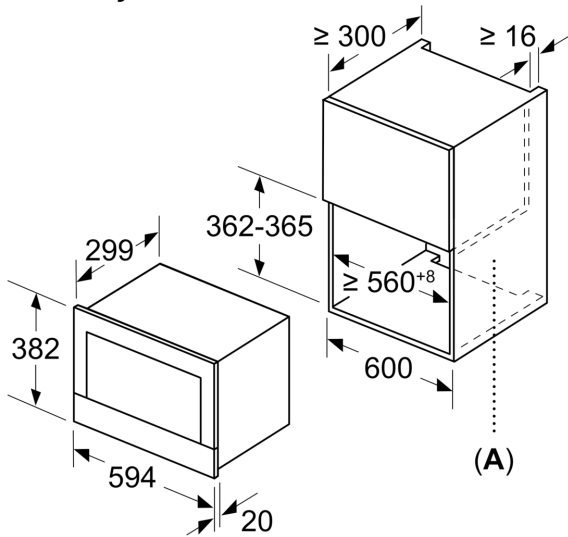
- Ηλεκτρονικό ρολόι προγραμματιστής
- Εύκολος ηλεκτρονικός χειρισμός
- AutoPilot, 7: 7 αυτόματα προγράμματα
- 3 προγράμματα απόψυξης και 4 προγράμματα μαγειρέματος στη λειτουργία μικροκυμάτων
- Φωτισμός LED
- Μεντεσές πόρτας: Αριστερά
- Άνοιγμα πόρτας με πλήκτρο
- Λειτουργία με πλήκτρα αφής

### **Περιβάλλον και Ασφάλεια**

- Πλήκτρο ενεργοποίησης και απενεργοποίησης ON/OFF
- Ανεμιστήρας ψύξης
- Μήκος καλωδίου σύνδεσης: 150 cm
- Συνολική ισχύς: Συνολικό φορτίο ηλεκτρικής σύνδεσης: 1,22 kW
- Διαστάσεις συσκευής (ΥxΠxΒ): 382 mm x 594 mm x 318 mm
- Διαστάσεις εντοιχισμού (ΥxΠxΒ): 362 mm - 382 mm x 560 mm - 568 mm x 300 mm
- " Παρακαλώ συμβουλευτείτε τις διαστάσεις εντοιχισμού που προβλέπονται στο σχέδιο εγκατάστασης "

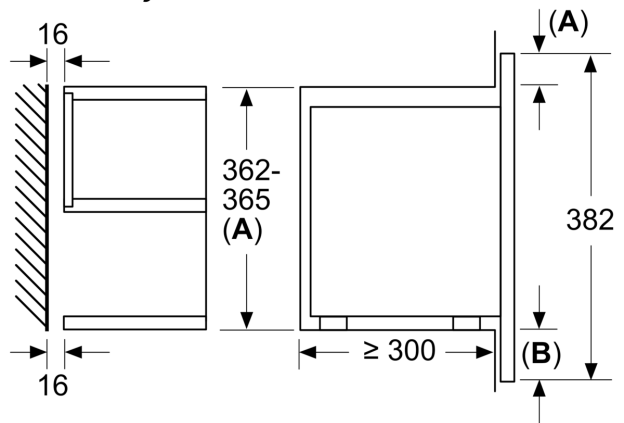
**Σειρά 8, Εντοιχιζόμενος φούρνος  
μικροκυμάτων, Λευκό  
BFL634GW1**

Διαστάσεις σε mm

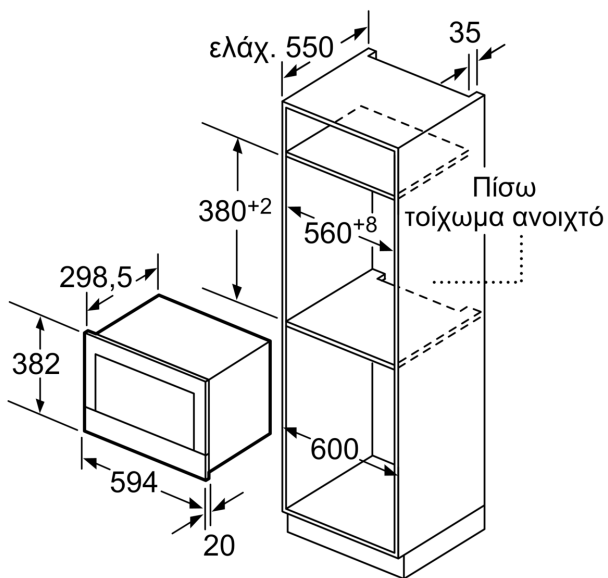


**A:** Πίσω τοίχωμα ανοιχτό

Διαστάσεις σε mm



**A:** Προεξοχή επάνω:  
Εσοχή 362: 6 mm  
Εσοχή 365: 3 mm  
**B:** Προεξοχή κάτω: 14 mm



Διαστάσεις σε mm