

**Σειρά 8, Εντοιχιζόμενος φούρνος
μικροκυμάτων, Brushed steel
anti-fingerprint
BFL634GS1**



Προαιρετικά εξαρτήματα

HEZ6UCC0 :
HEZG9AS00S Προσαρμογέας

**Ο εντοιχιζόμενος φούρνος μικροκυμάτων
με ύψος 38 cm: χρησιμοποιήστε το για για
ακόμη πιο γρήγορη, απόψυξη, ζέσταμα και
γρήγορη προετοιμασία φαγητών.**

- **AutoPilot 7:** κάθε πιάτο είναι μια επιτυχία χάρη στα 7 προκαθορισμένα αυτόματα προγράμματα.
- **TFT οθόνη:** ευκολία στη χρήση χάρη στον περιστροφικό δακτύλιο πλοήγησης με εμφανές κείμενο και σύμβολα.
- **Εσωτερικό από ανοξείδωτο ασάλι:** εύκολο στο καθαρισμό, χάρη στη λεία επιφάνεια χωρίς αιχμηρές ακμές.
- **Ηλεκτρονικό άνοιγμα πόρτας:** άνετο άνοιγμα της πόρτας μόνο με το πάτημα του πλήκτρου αφής.
- **Φωτισμός LED:** τέλειος φωτισμός του εσωτερικού του φούρνου σας με ελάχιστη κατανάλωση ενέργειας, για να βλέπετε καθαρά και να ελέγχετε το φαγητό σας καθώς ψήνεται.

Τεχνικά στοιχεία

Έλεγχος συσκευής: Ηλεκτρονικό
Διαστάσεις Εσωτερικής μονάδας: (ΥxΠxΒ): 382 x 594 x 318 mm
Διαστάσεις εσωτερικού χώρου: 220 x 350 x 270 mm
Μήκος καλωδίου ηλεκτρικής παροχής: 150.0 cm
Καθαρό βάρος: 16.7 kg
Μεικτό βάρος: 18.9 kg
Κωδικός EAN: 4242002813769
Μέγιστη ισχύς (W): 900 W
Ισχύς: 1220 W
Ηλεκτρικό ρεύμα: 10 A
Τάση: 220-240 V
Συχνότητα: 50; 60 Hz
Τύπος πρίζας: Πρίζα Gardy με γείωση



Σειρά 8, Εντοιχιζόμενος φούρνος μικροκυμάτων, Brushed steel anti-fingerprint BFL634GS1

**Ο εντοιχιζόμενος φούρνος μικροκυμάτων
με ύψος 38 cm: χρησιμοποιήστε το για για
ακόμη πιο γρήγορη, απόψυξη, ζέσταμα και
γρήγορη προετοιμασία φαγητών.**

Τύπος φούρνου/Συστήματα θέρμανσης

- Μέγιστη ισχύς: 900 W; 5 βαθμίδες ισχύος μικροκυμάτων: (90 W, 180 W, 360 W, 600 W, 900 W)
- Χωρητικότητα φούρνου : 21 λίτρα
- Intelligent Inverter technology: η μέγιστη ισχύς ρυθμίζεται στα 600 W όταν χρησιμοποιείται για μεγαλύτερο χρονικό διάστημα

Σχεδιασμός

- Περιστροφικός δακτύλιος πλοήγησης, Χειρισμός Touch Control
- Εσωτερική επιφάνεια φούρνου από ανοξείδωτο χάλυβα με κεραμική βάση

Άνεση:

- Ηλεκτρονικό ρολόι προγραμματιστής
- Εύκολος ηλεκτρονικός χειρισμός
- AutoPilot, 7: 7 αυτόματα προγράμματα
- 3 προγράμματα απόψυξης και 4 προγράμματα μαγειρέματος στη λειτουργία μικροκυμάτων
- Φωτισμός LED
- Μεντεσές πόρτας: Αριστερά
- Άνοιγμα πόρτας με πλήκτρο
- Λειτουργία με πλήκτρα αφής

Περιβάλλον και Ασφάλεια

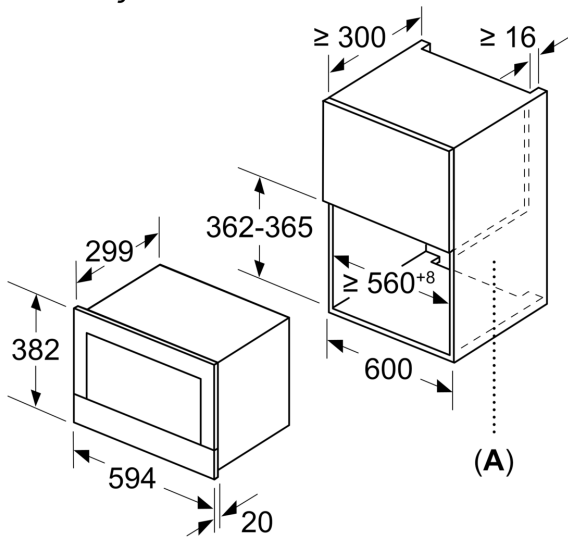
- Πλήκτρο ενεργοποίησης και απενεργοποίησης ON/OFF

Χαρακτηριστικά:

- Μήκος καλωδίου σύνδεσης: 150 cm
- Συνολική ισχύς: Συνολικό φορτίο ηλεκτρικής σύνδεσης: 1,22 kW
- Διαστάσεις συσκευής (ΥxΠxΒ): 382 mm x 594 mm x 318 mm
- Διαστάσεις εντοιχιισμού (ΥxΠxΒ): 362 mm - 382 mm x 560 mm - 568 mm x 300 mm
- " Παρακαλώ συμβουλευτείτε τις διαστάσεις εντοιχιισμού που προβλέπονται στο σχέδιο εγκατάστασης "

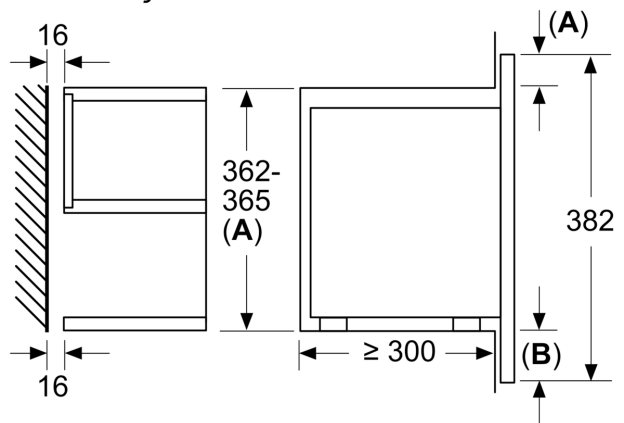
**Σειρά 8, Εντοιχιζόμενος φούρνος
μικροκυμάτων, Brushed steel
anti-fingerprint
BFL634GS1**

Διαστάσεις σε mm

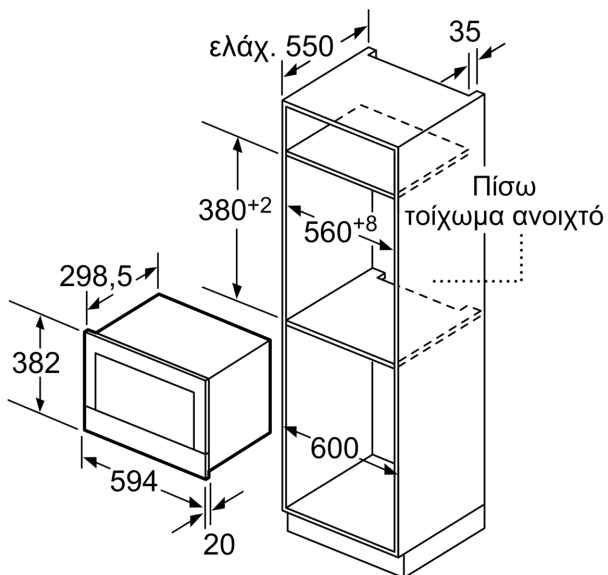


A: Πίσω τοίχωμα ανοιχτό

Διαστάσεις σε mm



A: Προεξοχή επάνω:
Εσοχή 362: 6 mm
Εσοχή 365: 3 mm
B: Προεξοχή κάτω: 14 mm



Διαστάσεις σε mm