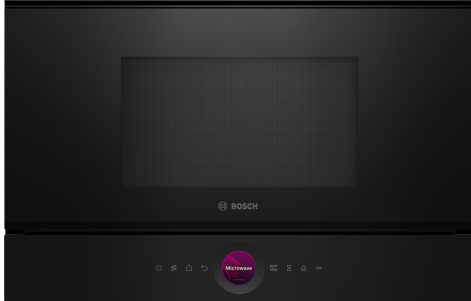


Σειρά 8, Εντοιχιζόμενος φούρνος μικροκυμάτων, Μαύρο BEL7321B1



Εξαρτήματα που περιλαμβάνονται

1 x σχάρα, 1 x Γυάλινο μπώλ

Προαιρετικά εξαρτήματα

HEZ6TCC0 :
HEZG9AS00S Προσαρμογέας

Φούρνος μικροκυμάτων 38cm. Τεχνολογία Inverter: σταθερή ισχύς μικροκυμάτων για σταδιακή θέρμανση των τροφίμων. Λειτουργία Boost μικροκυμάτων: γρήγορη και εύκολη θέρμανση.

- **Δακτύλιος ψηφιακού ελέγχου:** ο απλός και καινοτόμος τρόπος να επιλέξετε ρυθμίσεις φούρνου.
- **Οθόνη αφής TFT:** εύκολος έλεγχος χάρη στον καινοτόμο δακτύλιο ψηφιακού ελέγχου και την οθόνη αφής TFT.
- **AutoPilot 10:** κάθε πιάτο είναι μια επιτυχία χάρη στα 10 προκαθορισμένα αυτόματα προγράμματα.
- **Εσωτερικό από ανοξείδωτο ατσάλι:** εύκολο στο καθαρισμό, χάρη στη λεία επιφάνεια χωρίς αιχμηρές ακμές.
- **Βοήθεια στο καθαρίσμα:** λιγότερος κόπος για το καθαρίσμα.

Τεχνικά στοιχεία

Λειτουργία: Γκριλ
Έλεγχος συσκευής: Ηλεκτρονικό
Διαστάσεις Εσωτερικής μονάδας: (ΥxΠxB): 382 x 594 x 318 mm
Διαστάσεις εσωτερικού χώρου: 230 x 350 x 270 mm
Μήκος καλωδίου ηλεκτρικής παροχής: 175.0 cm
Καθαρό βάρος: 18.7 kg
Μεικτό βάρος: 20.5 kg
Κωδικός EAN: 4242005319541
Μέγιστη ισχύς (W): 900 W
Ισχύς: 1990 W
Ηλεκτρικό ρεύμα: 10 A
Τάση: 220-240 V
Συχνότητα: 50; 60 Hz
Τύπος πρίζας: Πρίζα Gardy με γείωση
Αξεσουάρ συσκευασίας: 1 x σχάρα, 1 x Γυάλινο μπώλ



Σειρά 8, Εντοιχιζόμενος φούρνος μικροκυμάτων, Μαύρο BEL7321B1

**Φούρνος μικροκυμάτων 38cm. Τεχνολογία
Inverter: σταθερή ισχύς μικροκυμάτων για
σταδιακή θέρμανση των τροφίμων.
Λειτουργία Boost μικροκυμάτων: γρήγορη
και εύκολη θέρμανση.**

Τύπος φούρνου/Συστήματα θέρμανσης

- Μέγιστη ισχύς: 900 W; 5 βαθμίδες ισχύος μικροκυμάτων: (90 W, 180 W, 360 W, 600 W, 900 W)
- Συνδυασμός Γκριλ και ισχύος μικροκυμάτων: 90 W, 180 W, 360 W
- Intelligent Inverter technology: η μέγιστη ισχύς ρυθμίζεται στα 600 W όταν χρησιμοποιείται για μεγαλύτερο χρονικό διάστημα
- Ισχύς Γκριλ: 1.3 KW
- Χωρητικότητα φούρνου : 21 λίτρα

Σχεδιασμός

- TFT- έγχρωμη οθόνη με γραφικά και πλήκτρα αφής, Ηλεκτρονικός έλεγχος φούρνου
- Χειρισμός Touch Control
- Εσωτερική επιφάνεια φούρνου από ανοξείδωτο χάλυβα με κεραμική βάση

Άνεση:

- Εύκολος ηλεκτρονικός χειρισμός
- Βοηθητικό σύστημα καθαρισμού
- QuickStart: ένα πάτημα στη μέγιστη ισχύ μικροκυμάτων για 30 δευτερόλεπτα
- Ηλεκτρονικό ρολόι προγραμματιστής
- AutoPilot, 10: 10 αυτόματα προγράμματα
- Φωτισμός LED
- Μεντεσές πόρτας: Αριστερά

Βασικός εξοπλισμός

- σχάρα, Γυάλινο μπώλ

Περιβάλλον και Ασφάλεια

- Αυτόματη απενεργοποίηση ασφαλείας φούρνου
- Πλήκτρο ενεργοποίησης και απενεργοποίησης ON/OFF
- Ανεμιστήρας ψύξης

Χαρακτηριστικά:

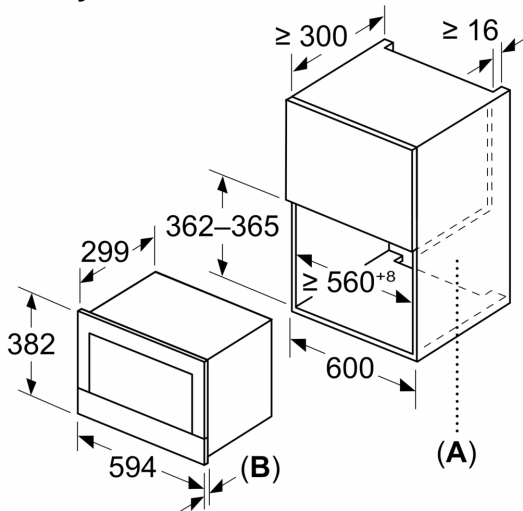
- Μήκος καλωδίου σύνδεσης: 175 cm
- Συνολική ισχύς: Συνολικό φορτίο ηλεκτρικής σύνδεσης: 1,99 kW
- Ονομαστική τάση: 220 - 240 V
- Κατάλληλο για εγκατάσταση σε υψηλό ντουλάπι, (τουλάχιστον 30 cm βάθος)

Διαστάσεις

- Διαστάσεις συσκευής (ΥxΠxB): 382 mm x 594 mm x 318 mm
- Διαστάσεις εντοιχισμού (ΥxΠxB): 362 mm - 382 mm x 560 mm - 568 mm x 300 mm
- " Παρακαλώ συμβουλευτείτε τις διαστάσεις εντοιχισμού που προβλέπονται στο σχέδιο εγκατάστασης "

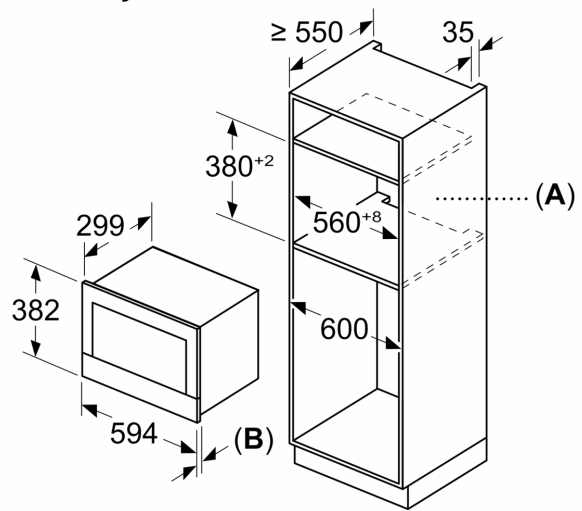
**Σειρά 8, Εντοιχιζόμενος φούρνος
μικροκυμάτων, Μαύρο
BEL7321B1**

Διαστάσεις σε mm



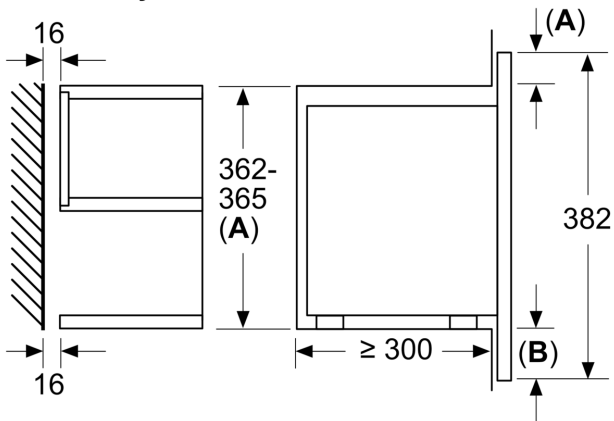
A: Πίσω τοίχωμα ανοιχτό
B: 19,5 mm

Διαστάσεις σε mm



A: Πίσω τοίχωμα ανοιχτό
B: 19,5 mm

Διαστάσεις σε mm



A: Προεξοχή επάνω:
Εσοχή 362: 6 mm
Εσοχή 365: 3 mm
B: Προεξοχή κάτω: 14 mm