

## Σειρά 8, Εντοιχιζόμενος φούρνος μικροκυμάτων, Brushed steel anti-fingerprint BEL634GS1



- **AutoPilot 10:** κάθε πιάτο είναι μια επιτυχία χάρη στα 10 προκαθορισμένα αυτόματα προγράμματα.
- **TFT οθόνη:** ευκολία στη χρήση χάρη στον περιστροφικό δακτύλιο πλοήγησης με εμφανές κείμενο και σύμβολα.
- **Εσωτερικό από ανοξείδωτο ατσάλι:** εύκολο στο καθαρισμό, χάρη στη λεία επιφάνεια χωρίς αιχμηρές ακμές.
- **Ηλεκτρονικό άνοιγμα πόρτας:** άνετο άνοιγμα της πόρτας μόνο με το πάτημα του πλήκτρου αφής.

### Τεχνικά στοιχεία

Λειτουργία: ..... Γκριλ  
Έλεγχος συσκευής: ..... Ηλεκτρονικό  
Διαστάσεις Εσωτερικής μονάδας: (ΥxΠxΒ): ..... 382 x 594 x 318 mm  
Διαστάσεις εσωτερικού χώρου: ..... 220 x 350 x 270 mm  
Μήκος καλωδίου ηλεκτρικής παροχής: ..... 150.0 cm  
Καθαρό βάρος: ..... 18.7 kg  
Μεικτό βάρος: ..... 20.9 kg  
Κωδικός EAN: ..... 4242002813608  
Μέγιστη ισχύς (W): ..... 900 W  
Ισχύς: ..... 1990 W  
Ηλεκτρικό ρεύμα: ..... 10 A  
Τάση: ..... 220-240 V  
Συχνότητα: ..... 50; 60 Hz  
Τύπος πρίζας: ..... Πρίζα Gardy με γείωση  
Αξεσουάρ συσκευασίας: ..... 1 x σχάρα, 1 x Γυάλινο μπώλ

### Εξαρτήματα που περιλαμβάνονται

1 x σχάρα, 1 x Γυάλινο μπώλ

### Προαιρετικά εξαρτήματα

HEZ6TCC0 :  
HEZG9AS00S Προσαρμογέας



4 242002 813608

## **Σειρά 8, Εντοιχιζόμενος φούρνος μικροκυμάτων, Brushed steel anti-fingerprint BEL634GS1**

### **Τύπος φούρνου/Συστήματα θέρμανσης**

- Μέγιστη ισχύς: 900 W; 5 βαθμίδες ισχύος μικροκυμάτων: (90 W, 180 W, 360 W, 600 W, 900 W)
- Χωρητικότητα φούρνου : 21 λίτρα
- Εντοιχιζόμενος φούρνος μικροκυμάτων με 2 λειτουργίες θέρμανσης: Μικροκύματα, Γκριλ
- Intelligent Inverter technology: η μέγιστη ισχύς ρυθμίζεται στα 600 W όταν χρησιμοποιείται για μεγαλύτερο χρονικό διάστημα

### **Σχεδιασμός**

- Περιστροφικός δακτύλιος πλοήγησης, Χειρισμός Touch Control
- Εσωτερική επιφάνεια φούρνου από ανοξείδωτο χάλυβα με κεραμική βάση

### **Άνεση:**

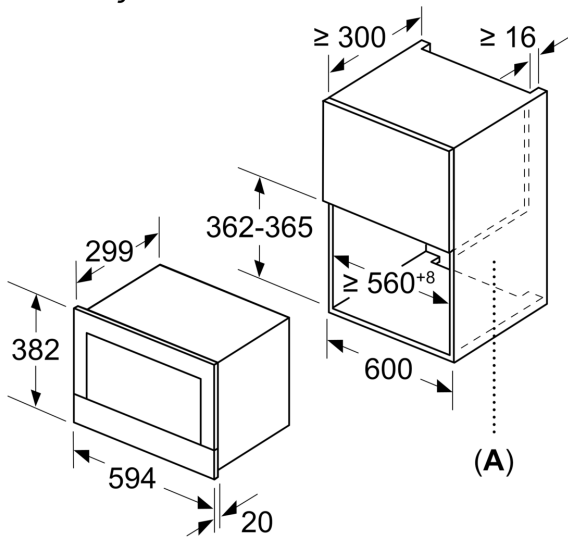
- Ηλεκτρονικό ρολόι προγραμματιστής
- Εύκολος ηλεκτρονικός χειρισμός
- AutoPilot, 10: 10 αυτόματα προγράμματα
- Συνδυασμός Γκριλ και ισχύος μικροκυμάτων: 90 W, 180 W, 360 W
- Φωτισμός LED
- Μεντεσές πόρτας: Αριστερά
- Άνοιγμα πόρτας με πλήκτρο
- Λειτουργία με πλήκτρα αφής

### **Περιβάλλον και Ασφάλεια**

- Πλήκτρο ενεργοποίησης και απενεργοποίησης ON/OFF
- Ανεμιστήρας ψύξης
- Μήκος καλωδίου σύνδεσης: 150 cm
- Συνολική ισχύς: Συνολικό φορτίο ηλεκτρικής σύνδεσης: 1,99 kW
- Διαστάσεις συσκευής (ΥxΠxΒ): 382 mm x 594 mm x 318 mm
- Διαστάσεις εντοιχισμού (ΥxΠxΒ): 362 mm - 382 mm x 560 mm - 568 mm x 300 mm
- " Παρακαλώ συμβουλευτείτε τις διαστάσεις εντοιχισμού που προβλέπονται στο σχέδιο εγκατάστασης "

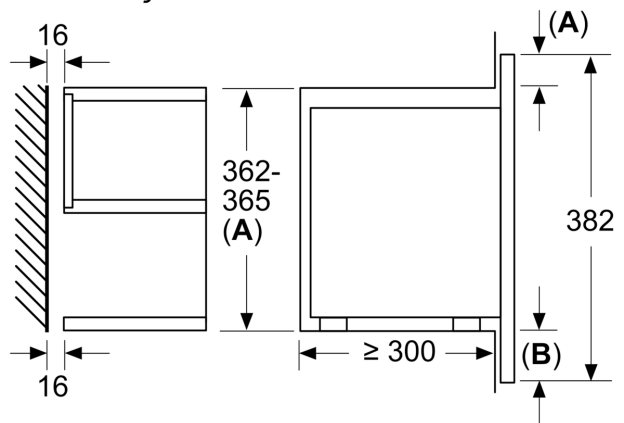
**Σειρά 8, Εντοιχιζόμενος φούρνος  
μικροκυμάτων, Brushed steel  
anti-fingerprint  
BEL634GS1**

Διαστάσεις σε mm

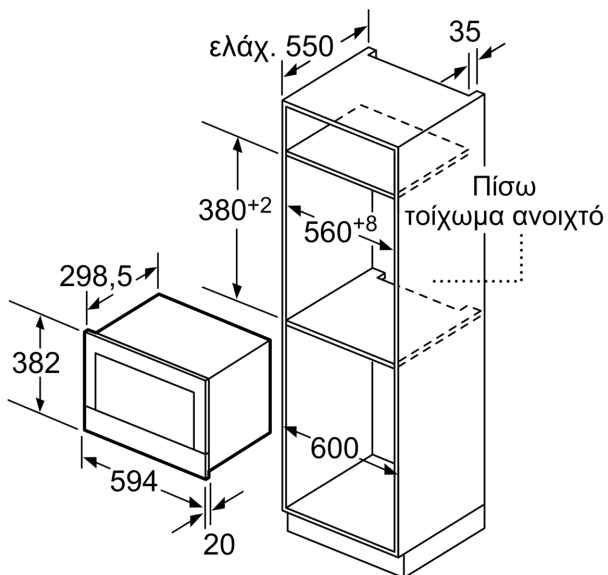


A: Πίσω τοίχωμα ανοιχτό

Διαστάσεις σε mm



A: Προεξοχή επάνω:  
Εσοχή 362: 6 mm  
Εσοχή 365: 3 mm  
B: Προεξοχή κάτω: 14 mm



Διαστάσεις σε mm