

**Σειρά 4, Εντοιχιζόμενος φούρνος  
μικροκυμάτων, Brushed steel  
anti-fingerprint  
BEL520MS0**



**Εξαρτήματα που περιλαμβάνονται**

1 x σχάρα, 1 x Περιστρεφόμενος δίσκος

**Προαιρετικά εξαρτήματα**

HEZ86D000 ΣΥΣΤΗΜΑ ΑΤΜΟΜΑΓΕΙΡΑ HEZ 86D000  
HEZG9AS00S Προσαρμογέας

**Ο εντοιχιζόμενος φούρνος μικροκυμάτων  
με ύψος 38 cm: χρησιμοποιήστε το για για  
ακόμη πιο γρήγορη, απόψυξη, ζέσταμα και  
γρήγορη προετοιμασία φαγητών.**

- **Λειτουργία Γκριλ:** τέλεια αποτελέσματα ψησίματος γρήγορα και εύκολα χάρη στο ισχυρό γκριλ.
- **Εσωτερικό από ανοξείδωτο ατσάλι:** εύκολο στο καθαρισμό, χάρη στη λεία επιφάνεια χωρίς αιχμηρές ακμές.
- **Η πόρτα του φούρνου μικροκυμάτων ανοίγει προς το πλάι και έτσι σας διευκολύνει στη χρήση του, ανεξάρτητα από το ύψος στο οποίο έχετε τοποθετήσει τη συσκευή.**

**Τεχνικά στοιχεία**

Λειτουργία: .....Γκριλ  
Έλεγχος συσκευής: ..... Μηχανικό  
Διαστάσεις Εσωτερικής μονάδας: (ΥxΠxB): ..... 382 x 594 x 317 mm  
Διαστάσεις εσωτερικού χώρου: ..... 201.0 x 308.0 x 282.0 mm  
Μήκος καλωδίου ηλεκτρικής παροχής: ..... 130.0 cm  
Καθαρό βάρος: ..... 17.0 kg  
Μεικτό βάρος: ..... 19.3 kg  
Κωδικός EAN: ..... 4242005038718  
Μέγιστη ισχύς (W): ..... 800 W  
Ισχύς: ..... 1270 W  
Ηλεκτρικό ρεύμα: ..... 10 A  
Τάση: ..... 220-230 V  
Συχνότητα: ..... 50 Hz  
Τύπος πρίζας: ..... Πρίζα Gardy με γείωση  
Αξεσουάρ συσκευασίας: ..... 1 x σχάρα, 1 x Περιστρεφόμενος δίσκος



## **Σειρά 4, Εντοιχιζόμενος φούρνος μικροκυμάτων, Brushed steel anti-fingerprint BEL520MS0**

**Ο εντοιχιζόμενος φούρνος μικροκυμάτων  
με ύψος 38 cm: χρησιμοποιήστε το για για  
ακόμη πιο γρήγορη, απόψυξη, ζέσταμα και  
γρήγορη προετοιμασία φαγητών.**

### **Τύπος φούρνου/Συστήματα θέρμανσης**

- Εντοιχιζόμενος φούρνος μικροκυμάτων με 2 λειτουργίες θέρμανσης: Μικροκύματα, Γκριλ
- Συνδυασμός Γκριλ και ισχύος μικροκυμάτων: 180 W, 360 W
- Μέγιστη ισχύς: 800 W; 5 βαθμίδες ισχύος μικροκυμάτων: (90 W, 180 W, 360 W, 600 W, 800 W)
- Ισχύς Γκριλ: 1.000 W
- Χωρητικότητα φούρνου : 20 l

### **Σχεδιασμός**

- Εύκολος ηλεκτρονικός χειρισμός
- Περιστροφικοί διακόπτες
- Εσωτερική επιφάνεια φούρνου από ανοξείδωτο χάλυβα

### **Άνεση:**

- Μεντεσές πόρτας: Αριστερά
- Φωτισμός φούρνου
- Άνοιγμα πόρτας με πλήκτρο
- Περιστρεφόμενος δίσκος, σχάρα

### **Περιβάλλον και Ασφάλεια**

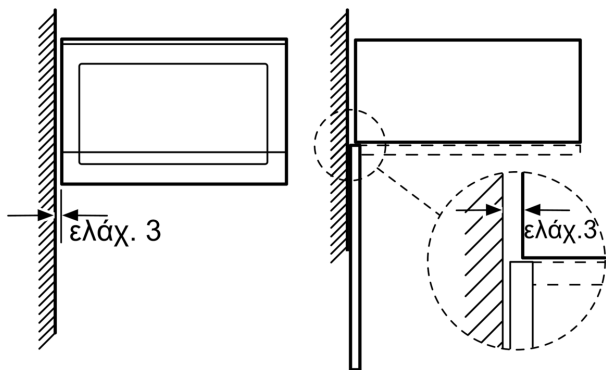
- Αυτόματη απενεργοποίηση ασφαλείας φούρνου
- Ανεμιστήρας ψύξης
- 25.5 cm γυάλινος περιστρεφόμενος δίσκος

### **Χαρακτηριστικά:**

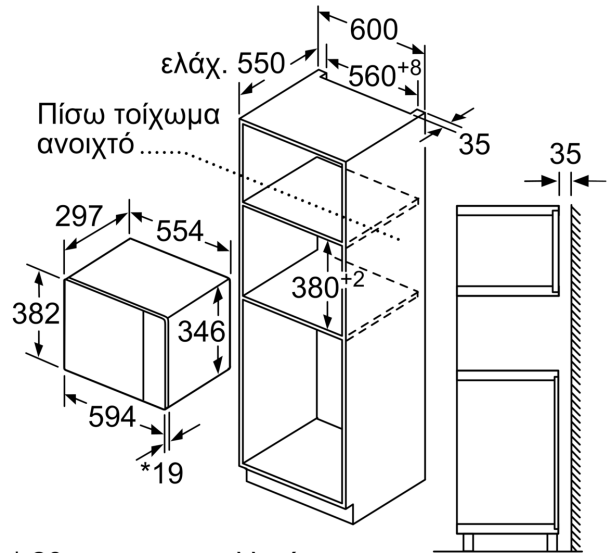
- Μήκος καλωδίου σύνδεσης: 130 cm
- Συνολική ισχύς: Συνολικό φορτίο ηλεκτρικής σύνδεσης: 1.27 KW
- Διαστάσεις συσκευής (ΥxΠxΒ): 382 mm x 594 mm x 317 mm
- Διαστάσεις εντοιχισμού (ΥxΠxΒ): 362 mm - 365 mm x 560 mm - 568 mm x 300 mm
- " Παρακαλώ συμβουλευτείτε τις διαστάσεις εντοιχισμού που προβλέπονται στο σχέδιο εγκατάστασης "
- Ονομαστική τάση: 220 - 230 V

**Σειρά 4, Εντοιχιζόμενος φούρνος  
μικροκυμάτων, Brushed steel  
anti-fingerprint  
BEL520MS0**

Φούρνος μικροκυμάτων  
Τοποθέτηση σε γωνία



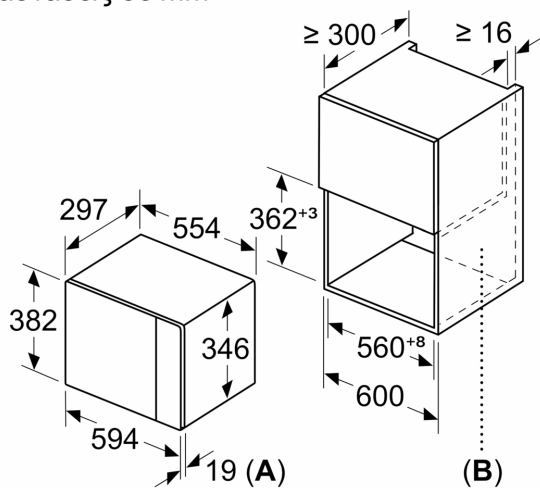
Διαστάσεις σε mm



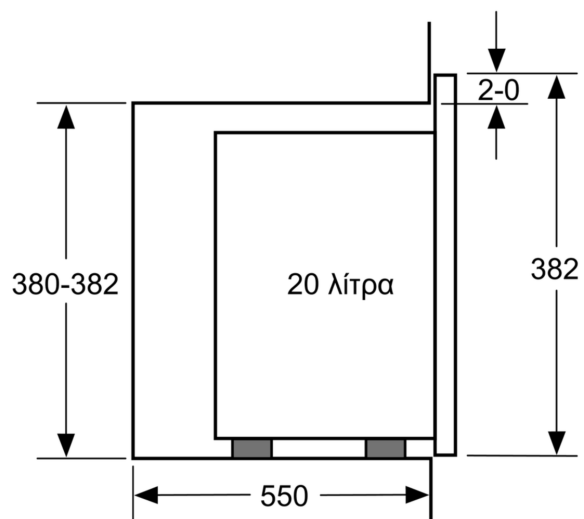
\* 20 mm για μεταλλική  
πρόσοψη

Διαστάσεις σε mm

Διαστάσεις σε mm



**A:** 20 mm για μεταλλική πρόσοψη  
**B:** Πίσω τοίχωμα ανοιχτό



Διαστάσεις σε mm

