

iQ700, Εντοιχιζόμενος φούρνος μικροκυμάτων, Brushed steel anti-fingerprint BE634LGS1



Εξαρτήματα που περιλαμβάνονται

1 x σχάρα, 1 x Γυάλινο μπώλ

Προαιρετικά εξαρτήματα

HZ6TCC0 :
HZG9AS00S Προσαρμογέας

Εντοιχιζόμενος φούρνος μικροκυμάτων με ύψος 38 cm για απόψυξη, ζέσταμα ή προετοιμασία των πιάτων στο συντομότερο δυνατό χρονικό διάστημα.

- ✓ cookControl10: αυτόματα προγράμματα που εγγυούνται τα καλύτερα αποτελέσματα.
- ✓ TFT Οθόνη: καλή αναγνωσιμότητα από κάθε οπτική γωνία.
- ✓ Ισχύς: εξοικονόμηση χρόνου υψηλής ισχύος έως 900 Watt.
- ✓ Πλευρικό άνοιγμα της πόρτας: ιδανικός για εγκατάσταση ψηλά.
- ✓ Τα φαγητά ψήνονται ομοιόμορφα από το ισχυρό γκριλ.

Χαρακτηριστικά

Τεχνικά στοιχεία

Επιπρόσθετες λειτουργίες: Λειτουργία γκριλ
Έλεγχος συσκευής: Ηλεκτρονικό
Διαστάσεις Εσωτερικής μονάδας: (ΥxΠxB): 382 x 594 x 318 mm
Διαστάσεις εσωτερικού χώρου: 220 x 350 x 270 mm
Μήκος καλωδίου ηλεκτρικής παροχής: 150.0 cm
Καθαρό βάρος: 18.7 kg
Μεικτό βάρος: 20.9 kg
Κωδικός EAN: 4242003676363
Ισχύς: 900 W
Ονομαστική ισχύς: 1990 W
Ηλεκτρικό ρεύμα: 10 A
Τάση: 220-240 V
Συχνότητα: 50; 60 Hz
Τύπος πρίζας: Πρίζα Gardy με γείωση
Συμπεριλαμβανόμενα εξαρτήματα: 1 x σχάρα, 1 x Γυάλινο μπώλ



4 242003 676363

iQ700, Εντοιχιζόμενος φούρνος μικροκυμάτων, Brushed steel anti-fingerprint BE634LGS1

Χαρακτηριστικά

Τύπος φούρνου/Συστήματα θέρμανσης

- Εντοιχιζόμενος φούρνος μικροκυμάτων με 2 λειτουργίες θέρμανσης: Μικροκύματα, Γκριλ
- Συνδυασμός Γκριλ και ισχύος μικροκυμάτων: 90 W, 180 W, 360 W
- Μέγιστη ισχύς: 900 W; 5 βαθμίδες ισχύος μικροκυμάτων: (90 W, 180 W, 360 W, 600 W, 900 W)
- Intelligent Inverter technology: η μέγιστη ισχύς ρυθμίζεται στα 600 W όταν χρησιμοποιείται για μεγαλύτερο χρονικό διάστημα
- Χωρητικότητα φούρνου : 21 λίτρα

Σχεδιασμός

- touchControl
- Εσωτερική επιφάνεια φούρνου από ανοξείδωτο χάλυβα με κεραμική βάση

Άνεση:

- 2,8"-TFT- έγχρωμη οθόνη με γραφικά κειμένου και πλήκτρα αφής
- cookControl, 10: 10 αυτόματα προγράμματα
- Μεντεσές πόρτας: Αριστερά
- Φωτισμός LED
- Άνοιγμα πόρτας με πλήκτρο

Περιβάλλον και Ασφάλεια

- Πλήκτρο ενεργοποίησης και απενεργοποίησης ON/OFF

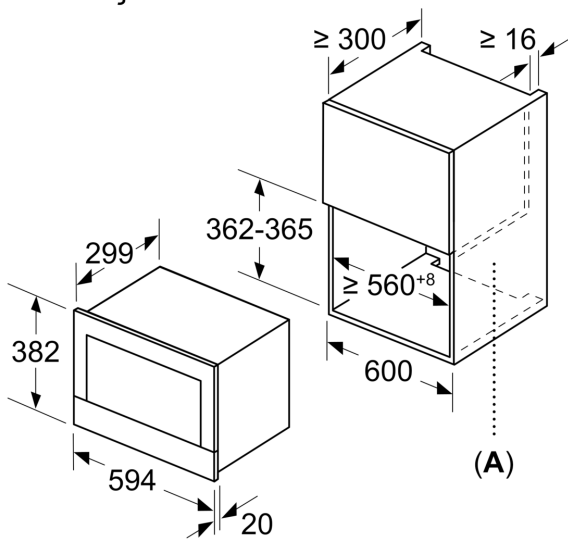
Χαρακτηριστικά:

- Μήκος καλωδίου σύνδεσης: 150 cm
- Συνολική ισχύς: 1,99 kW
- Διαστάσεις συσκευής (ΥxΠxB): 382 mm x 594 mm x 318 mm
- Διαστάσεις εντοιχισμού (ΥxΠxB): 362 mm - 382 mm x 560 mm - 568 mm x 300 mm

iQ700, Εντοιχιζόμενος φούρνος
 μικροκυμάτων, Brushed steel
 anti-fingerprint
 BE634LGS1

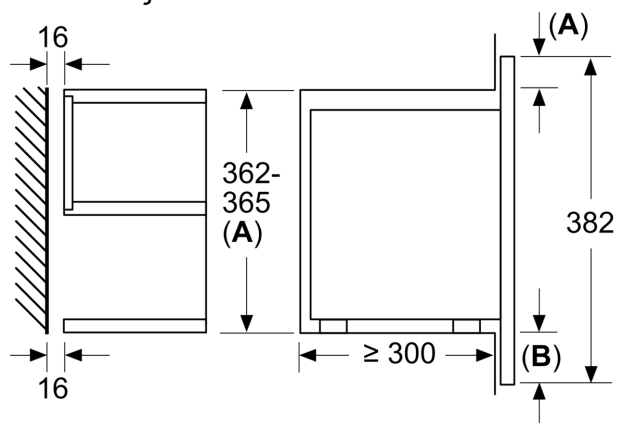
Σχέδια διαστάσεων

Διαστάσεις σε mm

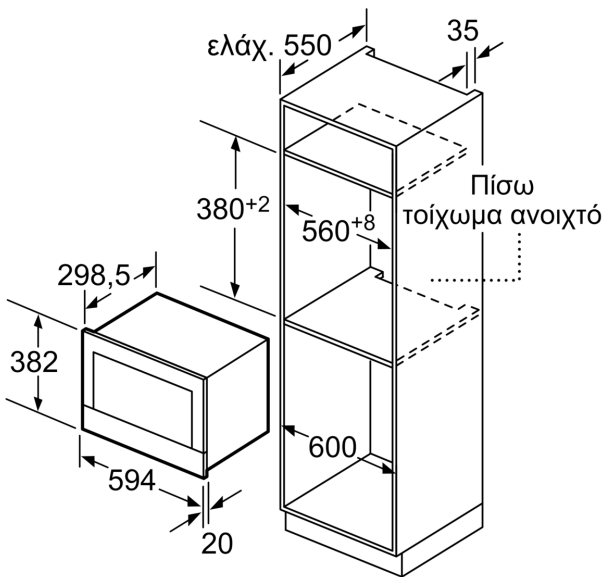


A: Πίσω τοίχωμα ανοιχτό

Διαστάσεις σε mm



A: Προεξοχή επάνω:
 Εσοχή 362: 6 mm
 Εσοχή 365: 3 mm
 B: Προεξοχή κάτω: 14 mm



Διαστάσεις σε mm