

**Serie 6, Waschmaschine,  
Unterbaufähig - Frontlader, 9 kg,  
1400 U/min.  
WUU28T42**



**Sonderzubehör**

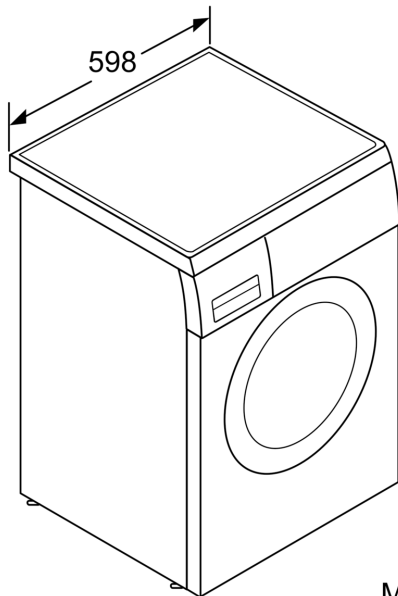
- WMZ20430 Unterbauabdeckung
- WMZ2200 Bodenbefestigung
- WMZ2381 Zulauf-Verlängerung
- WMZPW20W Podest mit Auszug, Waschmaschine, cubic

**Technische Daten**

Bauform: ..... Freistehend  
Türanschlag: ..... Links  
Gehäusefarbe/-material: ..... Weiß  
Länge Netzkabel: ..... 160.0 cm  
Gerätehöhe: ..... 845 mm  
Abmessungen des Gerätes: ..... 845 x 598 x 599 mm  
Rollen: ..... Nein  
Nettogewicht: ..... 74.5 kg  
Trommelvolumen: ..... 65 l  
Türrahmen: ..... Silber-weiß  
Schalleistung Waschen: ..... 50 DB dB(A) re 1 pW  
Anschlusswert: ..... 2300 W  
Absicherung: ..... 10 A  
Spannung: ..... 220-240 V  
Frequenz: ..... 50 Hz  
Energy Star Qualified: ..... Nein  
inkl. Kabel: ..... Ja  
Steckerart: ..... Schuko-/Gardy mit Erdung  
Länge Zulaufschlauch (in): ..... 59.05 "  
Abmessungen des verpackten Gerätes: ..... 34.27 x 25.70 x 27.23  
Nettogewicht: ..... 164.000 lbs  
Bruttogewicht: ..... 166.000 lbs  
Länge Ablaufschlauch: ..... 150.00 cm  
Länge Zulaufschlauch: ..... 150.00 cm  
Abmessungen des verpackten Gerätes: ..... 870 x 653 x 691 mm  
Bruttogewicht: ..... 75.5 kg  
Anschlusswert: ..... 2300 W  
Absicherung: ..... 10 A  
Spannung: ..... 220-240 V  
Frequenz: ..... 50 Hz  
Wassersicherheitssystem: ..... AquaStop mit Garantie  
Maximale Schleuderdrehzahl: ..... 1400 U/min  
Schleuderdrehzahl Optionen: ..... Variabel  
Restzeitanzeige: ..... Ja  
Programmablaufanzeige: ..... LED-Display, LEDs  
Energieeffizienzklasse: ..... A  
Gewichteter Energieverbrauch in kWh pro 100 Waschzyklen im Programm eco 40-60: ..... 49 kWh  
Maximale Beladungsmenge: ..... 9.0 kg  
Wasserverbrauch in Litern im eco-Programm pro Betriebszyklus: .50 l  
Dauer des Programms eco 40-60 in Stunden und Minuten bei Nennkapazität: ..... 3:48 h  
Schleudereffizienzklasse des Programms eco 40-60: ..... B  
Luftschallemissionsklasse: ..... A  
Luftschallemissionen: ..... 71 dB(A) re 1 pW



**Serie 6, Waschmaschine,  
Unterbaufähig - Frontlader, 9 kg,  
1400 U/min.  
WUU28T42**



Maße in mm

Maße in mm

