

**iQ500, Waschmaschine,  
Unterbaufähig - Frontlader, 9 kg,  
1400 U/min.  
WU14UT92**



### Sonderzubehör

WX975600	Bodenbefestigung
WZ10131	Zulauf-Verlängerung
WZ20430	Unterbauabdeckung
WZWP20W	Podest mit Auszug, Waschmaschine, cubic

### Ausstattung

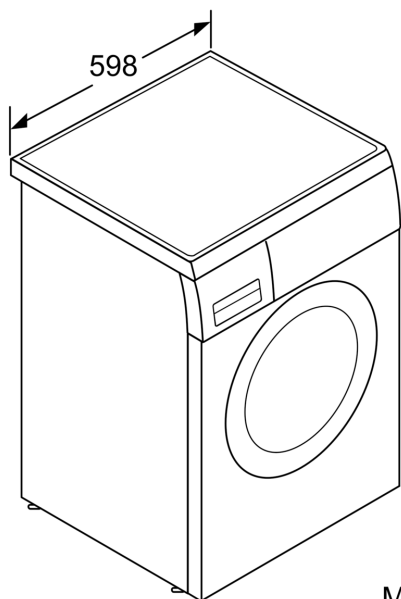
#### Technische Daten

Bauform:	Freistehend
Türöffnung:	Links
Gehäusefarbe/-material:	Weiß
Länge Netzkabel:	160.0 cm
Höhe:	845 mm
Abmessungen des Gerätes:	845 x 598 x 599 mm
Rollen:	Nein
Nettogewicht:	74.5 kg
Trommelvolumen:	65 l
Türrahmen:	Alu-Look, weiß
Geräusch Waschen:	50 DB dB(A) re 1 pW
Anschlusswert:	2300 W
Absicherung:	10 A
Spannung:	220-240 V
Frequenz:	50 Hz
Energy Star Qualified:	Nein
inkl. Kabel:	Ja
Steckerart:	Schuko-/Gardy mit Erdung
Länge Zulaufschlauch (in):	59.05 "
Abmessungen des verpackten Gerätes:	34.27 x 25.70 x 27.23
Nettogewicht:	164.000 lbs
Bruttogewicht:	166.000 lbs
Länge Ablaufschlauch:	150.00 cm
Länge Zulaufschlauch:	150.00 cm
Abmessungen des verpackten Gerätes:	870 x 653 x 691 mm
Bruttogewicht:	75.5 kg
Anschlusswert:	2300 W
Absicherung:	10 A
Spannung:	220-240 V
Frequenz:	50 Hz
Wassersicherheitssystem:	Aquastop
Maximale Schleuderdrehzahl:	1400 U/min
Schleuderdrehzahl Optionen:	Variabel
Restzeitanzeige:	Ja
Programmablaufanzeige:	LED-Display, LEDs
Energieeffizienzklasse:	A
Gewichteter Energieverbrauch in kWh pro 100 Waschzyklen im Programm eco 40-60:	49 kWh
Maximale Beladungsmenge:	9.0 kg
Wasserverbrauch in Litern im eco-Programm pro Betriebszyklus:	50 l
Dauer des Programms eco 40-60 in Stunden und Minuten bei Nennkapazität:	3:48 h
Schleudereffizienzklasse des Programms eco 40-60:	B
Luftschallemissionsklasse:	A
Luftschallemissionen:	71 dB(A) re 1 pW



iQ500, Waschmaschine,  
Unterbaufähig - Frontlader, 9 kg,  
1400 U/min.  
WU14UT92

## Maßzeichnungen



Maße in mm

## Maße in mm

