

iQ500, Waschmaschine, Unterbaufähig - Frontlader, 9 kg, 1400 U/min. WU14UT91



Sonderzubehör

WX975600	Bodenbefestigung
WZ10131	Zulauf-Verlängerung
WZ20430	Unterbauabdeckung
WZWP20W	Podest mit Auszug, Waschmaschine, cubic

- ✓ Unterbaufähige Waschmaschinen: flexible Installation, selbst unter der Arbeitsfläche.
- ✓ speedPack L: Programme beschleunigen oder in nur 15 Minuten waschen. Du hast die Wahl.
- ✓ Outdoor-/Imprägnier-Programm – schützt wasserfeste Textilien.
- ✓ iQdrive: effizient, langlebig und leise.
- ✓ Softtrommel: besonders effektive und extrem schonende Wäschepflege.

Ausstattung

Technische Daten

Bauform:	Freistehend
Türöffnung:	Links
Gehäusefarbe/-material:	Weiß
Länge Anschlusskabel:	160.0 cm
Gerätehöhe:	845 mm
Abmessungen des Gerätes:	845 x 598 x 599 mm
Rollen:	Nein
Nettogewicht:	75.5 kg
Trommelvolumen:	65 l
Türrahmen:	Alu-Look, weiß
Geräusch Waschen:	50 DB dB(A) re 1 pW
Anschlusswert:	2300 W
Absicherung:	10 A
Spannung:	220-240 V
Frequenz:	50-60 Hz
Energy Star Qualified:	Nein
inkl. Kabel:	Ja
Steckerart:	Schuko-/Gardy.m.Erdung
Länge Zulaufschlauch (in):	59.05 "
Abmessungen des verpackten Gerätes:	34.27 x 25.70 x 27.23
Nettogewicht:	167.000 lbs
Bruttogewicht:	169.000 lbs
Länge Ablaufschlauch:	150.00 cm
Länge Zulaufschlauch:	150.00 cm
Abmessungen des verpackten Gerätes:	870 x 653 x 691 mm
Bruttogewicht:	76.5 kg
Anschlusswert:	2300 W
Absicherung:	10 A
Spannung:	220-240 V
Frequenz:	50-60 Hz
Wassersicherheitssystem:	Aquastop
Maximale Schleuderdrehzahl:	1400 U/min
Schleuderdrehzahl Optionen:	Variabel
Restzeitanzeige:	Ja
Programmablaufanzeige:	LED-Display, LEDs
Energieeffizienzklasse:	A
Gewichteter Energieverbrauch in kWh pro 100 Waschzyklen im Programm eco 40-60:	46 kWh
Maximale Beladungsmenge:	9.0 kg
Wasserverbrauch in Litern im eco-Programm pro Betriebszyklus (EU 2017/1369):	48 l
Dauer des Programms eco 40-60 in Stunden und Minuten bei Nennkapazität:	3:48 h
Schleudereffizienzklasse des Programms eco 40-60 (EU 2017/1369):	B
Geräusch-Effizienzklasse:	A
Geräuschwert:	70 dB(A) re 1 pW



iQ500, Waschmaschine, Unterbaufähig - Frontlader, 9 kg, 1400 U/min. WU14UT91

Ausstattung

Leistung und Verbrauch

- Energieeffizienzklasse¹: A
- Stromverbrauch² / Wasserverbrauch³: 46 kWh / 48 Liter
- Nennkapazität: 1 - 9 kg
- Programmlaufzeit⁴: 3:48 h:min
- Schleudereffizienzklasse: B
- Schleuderdrehzahl^{**}: 400 - 1400 U/Min.
- Geräuschwert: 70 dB (A) re 1 pW
- Geräuscheffizienzklasse: A

Programme

Optionen

Komfort und Sicherheit

- softTrommel: besonders schonende und wirkungsvolle Wäschepflege
- Trommelinnenbeleuchtung: LED
- Trommelreinigung mit Erinnerungsfunktion
- Ferrit-BLDC
- AntiVibration
- soft dial
- Großes, übersichtliches LED-Display für Programmablauf, Temperaturwahl, max. Schleuderdrehzahl, Restzeitanzeige und 24 h Endezeitvorwahl, Beladungsempfehlung und Verbrauchsanzeige
- Nachlegefunktion: Unterbrechen Sie den bereits gestarteten Waschvorgang, um weitere Wäschestücke in die Trommel zu legen.
- waterPerfect Plus: für eine effiziente Wassernutzung auch bei geringer Beladung dank intelligenter Sensortechnologie.
- Schaumerkennung
- Unwuchtkontrolle
- Kindersicherung
- Summer
- Leichtreinigungsschublade
- Einsatz für Flüssigwaschmittel
- 32 cm-Bullauge, Alu-Look, weiß mit 171° Türöffnungswinkel
- aquaStop mit Garantie

Technische Informationen

- unterbaufähig
- Gerätemaße (H x B): 84.5 cm x 59.8 cm
- Gerätetiefe: 59.9 cm
- Gerätetiefe inkl. Türe: 63.2 cm
- Gerätetiefe mit geöffneter Türe: 106.3 cm

Auf einer Energieeffizienzklasse-Skala von A bis G

² Energieverbrauch in kWh für 100 Waschzyklen (im Programm Eco 40-60)

³ Gewichteter Wasserverbrauch in Litern pro Waschgang (im Programm Eco 40-60)

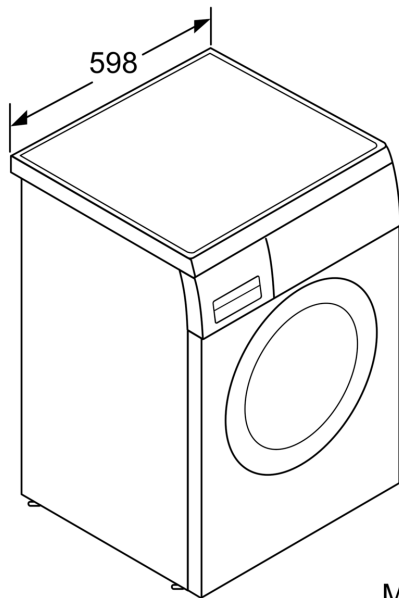
⁴ Laufzeit für das Programm Eco 40-60

** Der angegebene Wert ist gerundet.

* Garantiebedingungen finden Sie unter A02

iQ500, Waschmaschine,
Unterbaufähig - Frontlader, 9 kg,
1400 U/min.
WU14UT91

Maßzeichnungen



Maße in mm

Maße in mm

