

**Serie 6, Wärmepumpen-Trockner, 8 kg  
WTW87680**



**A+++**



**Sonderzubehör**

- WMZ20600 Wollekorb
- WTZ27400 Verbindungssatz mit Auszug
- WTZ27410 Verbindungssatz
- WTZPW20D Podest mit Auszug, Trockner, cubic

**Unser A+++ Wärmepumpentrockner mit SelfCleaning Condenser. Ganz große Leistung garantiert - bei dauerhaft geringem Verbrauch.**

- **Selbstreinigender Kondensator:** spart Zeit und Mühe durch automatische Flusenentfernung.
- **Auto Dry:** trocknet deine Wäsche genau so, wie du es wünschst.
- **Klimafreundlich trocknen mit dem umweltfreundlichsten Kältemittel (R290).**
- **Sensitive-Drying-System:** schonendes Trocknen ohne Knitterfalten.
- **Restlaufanzeige:** du weißt immer genau, wann deine Wäsche trocken sein wird.

**Technische Daten**

Bauform: .....	Freistehend
Arbeitsplatte abnehmbar: .....	Nein
Türanschlag: .....	Rechts
Gehäusefarbe/-material: .....	Weiß
Länge Anschlusskabel: .....	145.0 cm
Abmessungen des Gerätes: .....	842 x 598 x 613 mm
Nettogewicht: .....	55.0 kg
Trommelvolumen: .....	112 l
Fluorierte Treibhausgase: .....	Nein
Kältemittelart: .....	R290
Hermetisch geschlossene Einrichtung: .....	Ja
Menge als CO <sub>2</sub> -Äquivalent: .....	0.000 t
Anschlusswert: .....	800 W
Absicherung: .....	10 A
Spannung: .....	220-240 V
Frequenz: .....	50 Hz
Trockner-Typ: .....	Wäschetrockner mit Automatik
Maximale Beladungsmenge: .....	8.0 kg
Energieeffizienzklasse: .....	A+++
Energieverbrauch des Standard-Baumwollprogramms bei vollständiger Befüllung für elektrisch beheizte Haushaltswäschetrockner (2010/30/EC): .....	1.44 kWh
Gewichtete Programmdauer des Standard-Baumwollprogramms bei vollständiger Befüllung: .....	148 min
Energieverbrauch des Standard-Baumwollprogramms bei Teilbefüllung für elektrisch beheizte Haushaltswäschetrockner (2010/30/EC): .....	0.85 kWh
Gewichtete Programmdauer des Standard-Baumwollprogramms bei Teilbefüllung: .....	95 min
Gewichteter jährlicher Energieverbrauch für elektrisch beheizte Haushaltswäschetrockner (2010/30/EC): .....	177.0 kWh/annum
Energieverbrauch im ausgeschalteten Modus (2010/30/EC): ...	0.10 W
Leistungsaufnahme im unausgeschalteten Zustand (2010/30/EC) 0.	10 W
Dauer des unausgeschalteten Zustands - neu (2010/30/EC): ...	30 min
Gewichtete Programmdauer des Standard-Baumwollprogramms bei vollständiger Befüllung und Teilbefüllung: .....	118 min
Kondensationseffizienzklasse (2010/30/EC): .....	B
Durchschnittliche Kondensationseffizienz des Standard-Baumwollprogramms bei vollständiger Befüllung (%):	86 %
Durchschnittliche Kondensationseffizienz des Standard-Baumwollprogramms bei Teilbefüllung (%): .....	88 %
Gewichtete Kondensationseffizienz für das Standard-Baumwollprogramm bei vollständiger Befüllung und Teilbefüllung (%): .....	87 %



## Serie 6, Wärmepumpen-Trockner, 8 kg WTW87680

**Unser A+++ Wärmepumpentrockner mit SelfCleaning Condenser. Ganz große Leistung garantiert - bei dauerhaft geringem Verbrauch.**

### Leistung und Verbrauch

#### Programme

- Spezialprogramme: Wolle finish, Mix, Handtücher, Steppdecken, Zeitprogramm warm, Zeitprogramm kalt, Baumwolle, Synthetik, Allergie Plus / Hygiene, Sportswear, Daunen, Super 40, Blusen/Hemden, Feinwäsche

#### Optionen

- Knitterschutz 120 min am Programmende
- TouchControl-Tasten: Schongang, Signal, Start/Pause, Trockenziele, Trocknungsgradfeinjustage, Kindersicherung 3 Sek., Knitterschutz 60 Min., Knitterschutz 120 Min., My favorite, 24 h Fertig in
- Summer

#### Komfort und Sicherheit

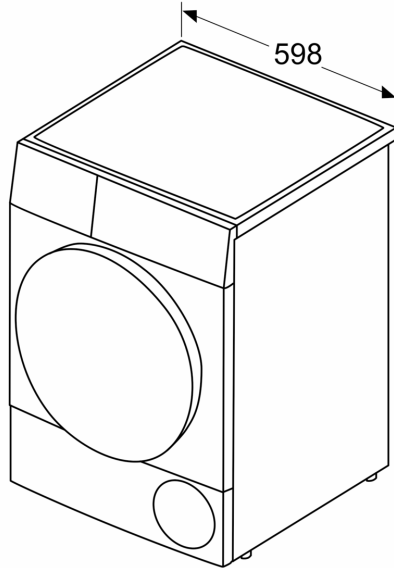
- SC1R
- Trommelinnenbeleuchtung: LED
- AutoDry: feuchtegesteuerte Trocknungsprogramme
- Großes übersichtliches Touch-LED-Display für Schongang, Signal, Fertig in, Start/Pause, Trockenziele, Trocknungsgradfeinjustage, Kindersicherung 3 Sek., Knitterschutz 60 Min., Knitterschutz 120 Min., My favorite
- Programmwähler mit integriertem Ein-/ Ausschalter
- Sensitive Drying System: große Edelstahltrommel, Mitnehmer im Softdesign
- AntiVibration
- Kindersicherung
- Signal am Programmende
- Glastür Alu-Look, weiß
- Komfortverschluss mit
- Kondensat-Ablaufgarnitur

#### Technische Informationen

- Gerätemaße (H x B x T): 84.2 cm x 59.8 cm x 61.3 cm
- Abgeschrägte Blende, unterschiebbar ab 85 cm Nischenhöhe
- Wärmepumpentechnologie mit umweltfreundlichem Kältemittel R290

**Serie 6, Wärmepumpen-Trockner, 8  
kg  
WTW87680**

Maße in mm



Maße in mm

