

iQ700 WT47W590 Wärmepumpentrockner



A++



iSensoric Wärmepumpentrockner mit Kondensator-Selbstreinigung. Jetzt mit deutlich schnelleren Trockenprogrammen.

- ✓ Nie wieder Kondensator reinigen und dauerhaft niedriger Energieverbrauch dank Selbstreinigungs-Automatik.
- ✓ Trocknet Ihre Wäsche deutlich schneller als bisher.
- ✓ A++: trocknet sehr effizient.
- ✓ 40-Minuten-Schnelltrockenprogramm (super40).
- ✓ Sensorgesteuerte autoDry-Technologie verhindert Einlaufen der Wäsche beim Trocknen.

Ausstattung

Technische Daten

Bauform : Standgerät
Arbeitsplatte abnehmbar : Nein
Türanschlag : Rechts
Gehäusefarbe/-material : weiß
Länge Netzkabel (cm) : 145,0
Höhe für Unterbau (mm) : 842
Abmessungen des Gerätes (mm) : 842 x 598 x 599
Nettogewicht (kg) : 55,204
Trommelvolumen (l) : 112
Fluorierte Treibhausgase : Ja
Kältemittelart : R407C
Hermetisch geschlossene Einrichtung : Ja
Menge des Kältemittels (kg) : 0,290
Menge als CO₂-Äquivalent (t) : 0,514
Anschlusswert (W) : 1000
Absicherung (A) : 10
Spannung (V) : 220-240
Frequenz (Hz) : 50
Approbationszertifikate : CE, VDE
Trockner-Typ : Wäschetrockner mit Automatik
Füllmenge Baumwolle (kg) - neu (2010/30/EC) : 9,0
Standard-Baumwollprogramm : Baumwolle schranktrocken
Energieverbrauch des Standard-Baumwollprogramms bei vollständiger Befüllung für elektrisch beheizte Haushaltswäschetrockner (2010/30/EC) (kWh) : 2,13
Gewichtete Programmdauer des Standard-Baumwollprogramms bei vollständiger Befüllung (min) : 157
Energieverbrauch des Standard-Baumwollprogramms bei Teilbefüllung für elektrisch beheizte Haushaltswäschetrockner (2010/30/EC) (kWh) : 1,21
Gewichtete Programmdauer des Standard-Baumwollprogramms bei Teilbefüllung (min) : 97
Gewichteter jährlicher Energieverbrauch für elektrisch beheizte Haushaltswäschetrockner (2010/30/EC) (kWh) : 259,0
Energieverbrauch im ausgeschalteten Modus (W) (2010/30/EC) : 0,10
Leistungsaufnahme im unausgeschalteten Zustand (W) (2010/30/EC) : 0,10
Dauer des unausgeschalteten Zustands - neu (2010/30/EC) (min) : 30
Gewichtete Programmdauer des Standard-Baumwollprogramms bei vollständiger Befüllung und Teilbefüllung (min) : 123
Kondensationseffizienzklasse (2010/30/EC) : A
Durchschnittliche Kondensationseffizienz des Standard-Baumwollprogramms bei vollständiger Befüllung (%) : 87
Durchschnittliche Kondensationseffizienz des Standard-Baumwollprogramms bei Teilbefüllung (%) : 94
Gewichtete Kondensationseffizienz für das Standard-Baumwollprogramm bei vollständiger Befüllung und Teilbefüllung (%) : 91

Sonderzubehör

WZ20500	Podest mit Auszug
WZ20400	Verbindungssatz mit Auszug
WZ11410	Verbindungssatz



iQ700

WT47W590

Wärmepumpentrockner

Ausstattung

Leistung und Verbrauch

- Nennkapazität für das Standard-Baumwollprogramm bei vollständiger Befüllung: 9 kg Baumwollwäsche
- Trocknerart: Kondensation mit Wärmepumpentechnologie
- Energieeffizienzklasse: A++ auf einer Energieeffizienzklasse-Skala von A+++ bis D
- Energieverbrauch von 259.0 kWh/Jahr auf der Grundlage von 160 Trocknungszyklen für das Standard-Baumwollprogramm bei vollständiger Befüllung und Teilbefüllung sowie des Verbrauchs der Betriebsarten mit geringer Leistungsaufnahme. Der tatsächliche Energieverbrauch je Zyklus hängt von der Art der Nutzung des Geräts ab
- Energieverbrauch des Standard-Baumwollprogramms bei vollständiger Befüllung 2.13 kWh und Energieverbrauch des Standard-Baumwollprogramms bei Teilbefüllung 1.21 kWh
- Leistungsaufnahme im Aus-Zustand 0.1 W und im nichtausgeschalteten Zustand 0.1 W
- Dauer des unausgeschalteten Zustands: 30 min
- Das Programm Baumwolle schranktrocken ist das Standard-Trockenprogramm, auf die sich die Informationen auf dem Etikett und im Datenblatt beziehen. Dieses Programm ist zum Trocknen normaler nasser Baumwolltextilien geeignet und in Bezug auf den Energieverbrauch für Baumwolle am effizientesten.
- Gewichtete Programmdauer des Standard-Baumwollprogramms bei vollständiger Befüllung und Teilbefüllung: 123 min.
- Programmdauer des Standard-Baumwollprogramms bei vollständiger Befüllung 157 min und Programmdauer des Standard-Baumwollprogramms bei Teilbefüllung 97 min.
- Kondensationseffizienzklasse A auf einer Skala von G (geringste Effizienz) bis A (höchste Effizienz).
- durchschnittliche Kondensationseffizienz des Standard-Baumwollprogramms bei vollständiger Befüllung 87 % und durchschnittliche Kondensationseffizienz des Standard-Baumwollprogramms bei Teilbefüllung 94 %.
- Gewichtete Kondensationseffizienz des Standard-Baumwollprogramms 91 %.
- Schalleistungspegel: 64 dB (A) re 1 pW

Programme

- Spezialprogramme: Mix, Wolle trocknen im Korb, Outdoor, Handtücher, Steppdecken, Kopfkissen, Zeitprogramm warm, Zeitprogramm kalt, Baumwolle, Pflegeleicht, Hygiene, Dessous, Super 40, Blusen/Hemden

Optionen

- Knitterschutz 120 min am Programmende
- touchControl-Tasten: Schontrocknen, Signal, Fertig in, Start/ Pause, Trockenziele, Power Button, Trocknungsgradfeinjustage, Kindersicherung 3 Sek., Knitterschutz 60 Min., Knitterschutz 120 Min., 24 h Fertig in

Komfort und Sicherheit

- selbstreinigender Kondensator
-
-
- AutoDry: feuchtegesteuerte Trocknungsprogramme
- Programmwähler mit integriertem Ein-/ Ausschalter

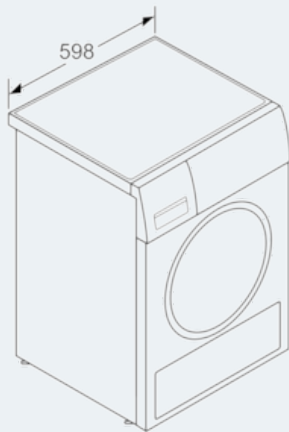
- Großes, übersichtliches LED-Display für Restzeitanzeige und 24 h Endezeitvorwahl, Programmstatus, Zusatzfunktionen.
- softDry-Trommelsystem: große Edelstahltrommel, Mitnehmer im Softdesign
- Wollkorb
- anti-vibration Design: mehr Stabilität und Laufruhe
- Trommelinnenbeleuchtung: LED
- Kindersicherung
- Signal am Programmende
- Glastür Alu-Look, weiß
- Komfortverschluss
- Seitlich öffnende Drehtür, Anschlag rechts
- Komfort-Ablaufgarnitur

Technische Informationen

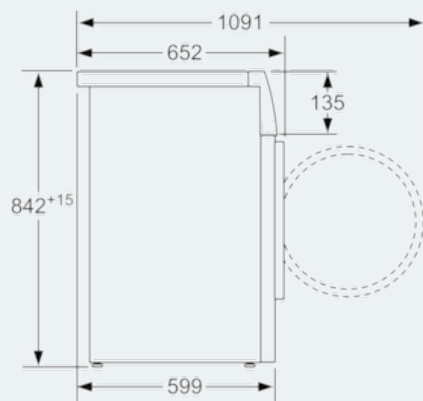
- Gerätemaße (H x B x T): 84,2 cm x 59,8 cm x 59,9 cm
- unterschiebbar ab 85 cm Nischenhöhe

iQ700
WT47W590
Wärmepumpentrockner

Maßzeichnungen



Maße in mm



Maße in mm