

**iQ300, Wärmepumpen-Trockner,
8 kg
WT45HV93**



Sonderzubehör

| | |
|---------|------------------------------------|
| WZ11410 | Verbindungssatz |
| WZ20400 | Verbindungssatz mit Auszug |
| WZ20600 | Wollekorb |
| WZDP20D | Podest mit Auszug, Trockner, cubic |

iSensoric Wärmepumpentrockner für besonders effiziente Trocknung in der Klasse A++.

- ✓ Energieeffizienzklasse A++: für besonders effizientes Trocknen.
- ✓ autoDry: schonendes, präzises Trocknen und Schutz für deine Kleidung.
- ✓ Outdoor-Programm: trocknet auch wasserabweisende Outdoor-Bekleidung sicher und zuverlässig.
- ✓ easyClean-Filter: so einfach sauber zu halten.
- ✓ super40'-Programm: kleine Beladungen schnell und schonend trocknen.

Ausstattung

Technische Daten

| | |
|---|------------------------------|
| Bauform: | Freistehend |
| Arbeitsplatte abnehmbar: | Nein |
| Türöffnung: | Rechts |
| Gehäusefarbe/-material: | Weiß |
| Länge Anschlusskabel: | 145.0 cm |
| Abmessungen des Gerätes: | 842 x 598 x 613 mm |
| Nettogewicht: | 47.9 kg |
| Trommelvolumen: | 112 l |
| Fluorierte Treibhausgase: | Nein |
| Kältemittelart: | R290 |
| Hermetisch geschlossene Einrichtung: | Ja |
| Anschlusswert: | 625 W |
| Absicherung: | 10 A |
| Spannung: | 220-240 V |
| Frequenz: | 50 Hz |
| Trockner-Typ: | Wäschetrockner mit Automatik |
| Nennkapazität Baumwolle für das Standard-Baumwollprogramm bei vollständiger Befüllung - neu (2010/30/EC): | 8.0 kg |
| Energieeffizienzklasse: | A++ |
| Energieverbrauch des Standard-Baumwollprogramms bei vollständiger Befüllung für elektrisch beheizte Haushaltswäschetrockner (2010/30/EC): | 1.87 kWh |
| Gewichtete Programmdauer des Standard-Baumwollprogramms bei vollständiger Befüllung: | 205 min |
| Energieverbrauch des Standard-Baumwollprogramms bei Teilbefüllung für elektrisch beheizte Haushaltswäschetrockner (2010/30/EC): | 1.14 kWh |
| Gewichtete Programmdauer des Standard-Baumwollprogramms bei Teilbefüllung: | 130 min |
| Gewichteter jährlicher Energieverbrauch für elektrisch beheizte Haushaltswäschetrockner (2010/30/EC): | 236.0 kWh/annum |
| Energieverbrauch im ausgeschalteten Modus (2010/30/EC): | 0.10 W |
| Leistungsaufnahme im unausgeschalteten Zustand (2010/30/EC): | 0.75 W |
| Gewichtete Programmdauer des Standard-Baumwollprogramms bei vollständiger Befüllung und Teilbefüllung: | 162 min |
| Kondensationseffizienzklasse: | B |
| Durchschnittliche Kondensationseffizienz des Standard-Baumwollprogramms bei vollständiger Befüllung (%): | 81 % |
| Durchschnittliche Kondensationseffizienz des Standard-Baumwollprogramms bei Teilbefüllung (%): | 81 % |
| Gewichtete Kondensationseffizienz für das Standard-Baumwollprogramm bei vollständiger Befüllung und Teilbefüllung (%): | 81 % |



4 242003 918678

iQ300, Wärmepumpen-Trockner, 8 kg WT45HV93

Ausstattung

Leistung und Verbrauch

Programme

- Spezialprogramme: Wolle finish, Mix, Outdoor, Handtücher, Zeitprogramm warm, Zeitprogramm kalt, Dessous, Super 40, Blusen/Hemden

Optionen

- touchControl-Tasten: Schontrocknen, Knitterschutz, Programmdauer, Trocknungsgradfeinjustage, 24 h Fertig in

Komfort und Sicherheit

- Kondensator-Schutzfilter
- AntiVibration
- softDry-Trommelsystem: große Edelstahltrommel, Mitnehmer im Softdesign
- AutoDry: feuchtegesteuerte Trocknungsprogramme
- Vollelektronische Einknopf-Bedienung für Feuchtegesteuerte-, Zeit- und Spezialprogramme
- LED-Display für Restzeitanzeige und 24 h Endezeitvorwahl, Programmstatus, Zusatzfunktionen
- Anzeige für gefüllten Kondensatbehälter
- Anzeige für Filterreinigung
- Kindersicherung
- Knitterschutz nach Programmende
- Signal am Programmende
- Glastür grau, weiß
- Türanschlag: rechts
- Metallverschlusshaken
- Kondensat-Ablaufgarnitur

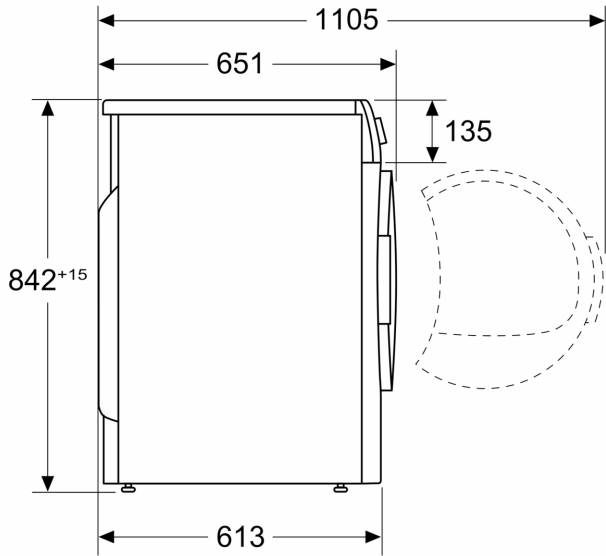
Technische Informationen

- unterschiebbar ab 85 cm Nischenhöhe
- Gerätemaße (H x B): 84.2 cm x 59.8 cm
- Gerätetiefe: 61.3 cm
- Gerätetiefe inkl. Türe: 65.1 cm
- Gerätetiefe mit geöffneter Türe: 110.5 cm
- Wärmepumpentechnologie mit umweltfreundlichem Kältemittel R290

iQ300, Wärmepumpen-Trockner,
8 kg
WT45HV93

Maßzeichnungen

Maße in mm



Maße in mm

