

iQ700, Wärmepumpen-Trockner, 8 kg WT44W5W0



A+++



iSensoric Premium-Wärmepumpentrockner mit bester Energieeffizienzklasse A+++ und Kondensator-Selbstreinigung. Trocknet Ihre Wäsche deutlich schneller als bisher.

- ✓ Sensorgesteuerte autoDry-Technologie verhindert Einlaufen der Wäsche beim Trocknen.
- ✓ Anti-Vibration Side Panels reduce vibrations and ensure greater stability during the washing and spinning process
- ✓ Anti-Vibration Side Panels reduce vibrations and ensure greater stability during the washing and spinning process.

Ausstattung

Technische Daten

Bauform: Freistehend
 Arbeitsplatte abnehmbar: Nein
 Türöffnung: Rechts
 Gehäusefarbe/-material: Weiß
 Länge Anschlusskabel: 145.0 cm
 Abmessungen des Gerätes: 842 x 598 x 613 mm
 Nettogewicht: 51.3 kg
 Trommelvolumen: 112 l
 Fluorierte Treibhausgase: Nein
 Kältemittelart: R290
 Hermetisch geschlossene Einrichtung: Ja
 Anschlusswert: 1000 W
 Absicherung: 10 A
 Spannung: 220-240 V
 Frequenz: 50 Hz
 Trockner-Typ: Wäschetrockner mit Automatik
 Nennkapazität Baumwolle für das Standard-Baumwollprogramm bei vollständiger Befüllung - neu (2010/30/EC): 8.0 kg
 Energieeffizienzklasse: A+++; besonders effizient
 Energieverbrauch des Standard-Baumwollprogramms bei vollständiger Befüllung für elektrisch beheizte Haushaltswäschetrockner (2010/30/EC): 1.46 kWh
 Gewichtete Programmdauer des Standard-Baumwollprogramms bei vollständiger Befüllung: 148 min
 Energieverbrauch des Standard-Baumwollprogramms bei Teilbefüllung für elektrisch beheizte Haushaltswäschetrockner (2010/30/EC): 0.82 kWh
 Gewichtete Programmdauer des Standard-Baumwollprogramms bei Teilbefüllung: 94 min
 Gewichteter jährlicher Energieverbrauch für elektrisch beheizte Haushaltswäschetrockner (2010/30/EC): 176.0 kWh/annum
 Energieverbrauch im ausgeschalteten Modus (2010/30/EC): 0.10 W
 Leistungsaufnahme im unausgeschalteten Zustand (2010/30/EC): 0.10 W
 Dauer des unausgeschalteten Zustands - neu (2010/30/EC): 30 min
 Gewichtete Programmdauer des Standard-Baumwollprogramms bei vollständiger Befüllung und Teilbefüllung: 117 min
 Kondensationseffizienzklasse: B
 Durchschnittliche Kondensationseffizienz des Standard-Baumwollprogramms bei vollständiger Befüllung (%): 87 %
 Durchschnittliche Kondensationseffizienz des Standard-Baumwollprogramms bei Teilbefüllung (%): 89 %
 Gewichtete Kondensationseffizienz für das Standard-Baumwollprogramm bei vollständiger Befüllung und Teilbefüllung (%): 88 %

Sonderzubehör

| | |
|---------|------------------------------------|
| WZ11410 | Verbindungssatz |
| WZ20400 | Verbindungssatz mit Auszug |
| WZ20600 | Wollekorb |
| WZDP20D | Podest mit Auszug, Trockner, cubic |



iQ700, Wärmepumpen-Trockner, 8 kg WT44W5W0

Ausstattung

Leistung und Verbrauch

Programme

- Spezialprogramme: Wolle finish, Mix, Outdoor, Handtücher, Steppdecken, Kopfkissen, Zeitprogramm warm, Zeitprogramm kalt, Baumwolle, Synthetik, Allergie Plus / Hygiene, Dessous, Super 40, Blusen/Hemden

Optionen

- Knitterschutz 120 min am Programmende
- touchControl-Tasten: Schontrocknen, Signal, Start/Pause, Trockenziele, Power Button, Trocknungsgradfeinjustage, Kindersicherung 3 Sek., Knitterschutz 60 Min., Knitterschutz 120 Min., 24 h Fertig in

Komfort und Sicherheit

- SelfCleaning
- AutoDry: feuchtesteuerte Trocknungsprogramme
- Programmwähler mit integriertem Ein-/Ausschalter
- Großes, übersichtliches LED-Display für Restzeitanzeige und 24 h Endezeitvorwahl, Programmstatus, Zusatzfunktionen.
- softDry-Trommelsystem: große Edelstahltrommel, Mitnehmer im Softdesign
- AntiVibration
- Trommelinnenbeleuchtung: LED
- Kindersicherung
- Signal am Programmende
- 2/0-Control Tür Plastik weiß
- Komfortverschluss mit
- Seitlich öffnende Drehtür, Anschlag rechts

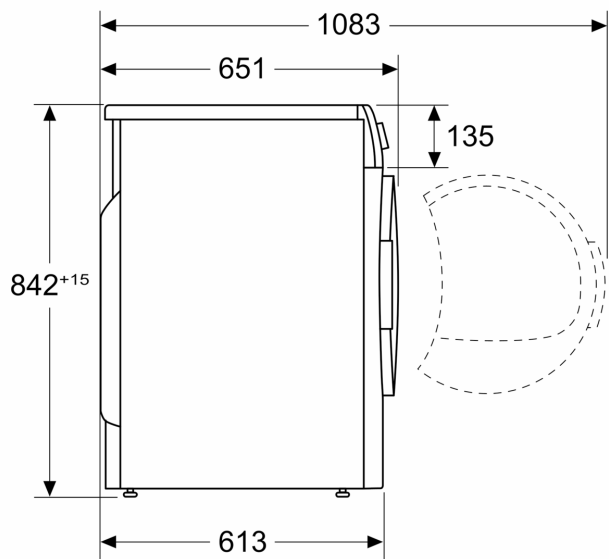
Technische Informationen

- Gerätemaße (H x B x T): 84.2 cm x 59.8 cm x 59.9 cm
- unterschiebbar ab 85 cm Nischenhöhe
- Wärmepumpentechnologie mit umweltfreundlichem Kältemittel R290

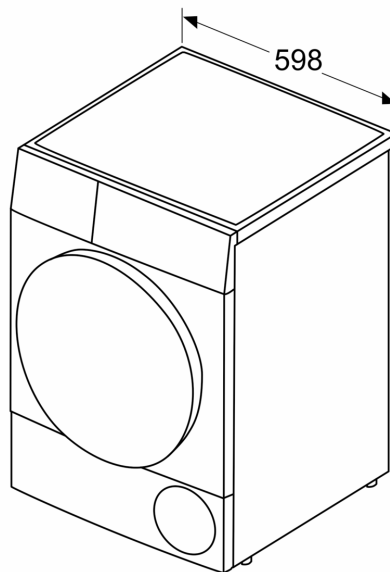
iQ700, Wärmepumpen-Trockner, 8 kg WT44W5W0

Maßzeichnungen

Maße in mm



Maße in mm



Maße in mm

