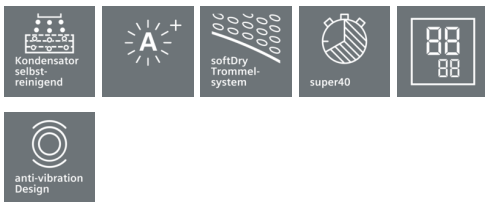


iQ500, Wärmepumpen-Trockner, 7 kg WT43W460



A++



iSensoric Wärmepumpentrockner mit Kondensator-Selbstreinigung für lebenslang gleichbleibend hohe Energieeffizienz.

- ✓ Nie wieder Kondensator reinigen und dauerhaft niedriger Energieverbrauch dank Selbstreinigungs-Automatik.
- ✓ A++: trocknet sehr effizient.
- ✓ 40-Minuten-Schnelltrockenprogramm (super40).
- ✓ Outdoor-Programm zur schonenden Trocknung von Funktionstextilien für Sport- und Outdoor-Aktivitäten.
- ✓ Sensorgesteuerte autoDry-Technologie verhindert Einlaufen der Wäsche beim Trocknen.

Ausstattung

Technische Daten

Bauform : Standgerät
 Arbeitsplatte abnehmbar : Nein
 Türanschlag : Rechts
 Gehäusefarbe/-material : weiß
 Länge Netzkabel (cm) : 145,0
 Höhe für Unterbau (mm) : 842
 Abmessungen des Gerätes (mm) : 842 x 598 x 599
 Nettogewicht (kg) : 47,624
 Trommelvolumen (l) : 112
 Fluorierte Treibhausgase : Ja
 Kältemittelart : R134a
 Hermetisch geschlossene Einrichtung : Ja
 Menge des Kältemittels (kg) : 0,220
 Menge als CO₂-Äquivalent (t) : 0,315
 Anschlusswert (W) : 800
 Absicherung (A) : 10
 Spannung (V) : 220-240
 Frequenz (Hz) : 50
 Approbationszertifikate : CE, VDE
 Trockner-Typ : Wäschetrockner mit Automatik
 Füllmenge Baumwolle (kg) - neu (2010/30/EC) : 7,0
 Standard-Baumwollprogramm : Baumwolle schranktrocken
 Energieverbrauch des Standard-Baumwollprogramms bei vollständiger Befüllung für elektrisch beheizte Haushaltswäschetrockner (2010/30/EC) (kWh) : 1,61
 Gewichtete Programmdauer des Standard-Baumwollprogramms bei vollständiger Befüllung (min) : 181
 Energieverbrauch des Standard-Baumwollprogramms bei Teilbefüllung für elektrisch beheizte Haushaltswäschetrockner (2010/30/EC) (kWh) : 0,92
 Gewichtete Programmdauer des Standard-Baumwollprogramms bei Teilbefüllung (min) : 110
 Gewichteter jährlicher Energieverbrauch für elektrisch beheizte Haushaltswäschetrockner (2010/30/EC) (kWh) : 212,0
 Energieverbrauch im ausgeschalteten Modus (W) (2010/30/EC) : 0,10
 Leistungsaufnahme im unausgeschalteten Zustand (W) (2010/30/EC) : 0,75
 Gewichtete Programmdauer des Standard-Baumwollprogramms bei vollständiger Befüllung und Teilbefüllung (min) : 140
 Kondensationseffizienzklasse (2010/30/EC) : B
 Durchschnittliche Kondensationseffizienz des Standard-Baumwollprogramms bei vollständiger Befüllung (%) : 85
 Durchschnittliche Kondensationseffizienz des Standard-Baumwollprogramms bei Teilbefüllung (%) : 85
 Gewichtete Kondensationseffizienz für das Standard-Baumwollprogramm bei vollständiger Befüllung und Teilbefüllung (%) : 85

Sonderzubehör

WZ20600	Wollekorb
WZ20400	Verbindungssatz mit Auszug
WZ11410	Verbindungssatz



iQ500, Wärmepumpen-Trockner, 7 kg WT43W460

Ausstattung

Leistung und Verbrauch

- Nennkapazität für das Standard-Baumwollprogramm bei vollständiger Befüllung: 7 kg Baumwollwäsche
- Trocknerart: Kondensation mit Wärmepumpentechnologie
- Energieeffizienzklasse: A++ auf einer Energieeffizienzklasse-Skala von A+++ bis D
- Energieverbrauch von 212.0 kWh/Jahr auf der Grundlage von 160 Trocknungszyklen für das Standard-Baumwollprogramm bei vollständiger Befüllung und Teilbefüllung sowie des Verbrauchs der Betriebsarten mit geringer Leistungsaufnahme. Der tatsächliche Energieverbrauch je Zyklus hängt von der Art der Nutzung des Geräts ab
- Energieverbrauch des Standard-Baumwollprogramms bei vollständiger Befüllung 1.61 kWh und Energieverbrauch des Standard-Baumwollprogramms bei Teilbefüllung 0.92 kWh
- Leistungsaufnahme im Aus-Zustand 0.1 W und im nichtausgeschalteten Zustand 0.75 W
- Dauer des unausgeschalteten Zustands: NO_FEATURE
- Das Programm Baumwolle schranktrocken ist das Standard-Trockenprogramm, auf die sich die Informationen auf dem Etikett und im Datenblatt beziehen. Dieses Programm ist zum Trocknen normaler nasser Baumwolltextilien geeignet und in Bezug auf den Energieverbrauch für Baumwolle am effizientesten.
- Gewichtete Programmdauer des Standard-Baumwollprogramms bei vollständiger Befüllung und Teilbefüllung: 140 min.
- Programmdauer des Standard-Baumwollprogramms bei vollständiger Befüllung 181 min und Programmdauer des Standard-Baumwollprogramms bei Teilbefüllung 110 min.
- Kondensationseffizienzklasse B auf einer Skala von G (geringste Effizienz) bis A (höchste Effizienz).
- durchschnittliche Kondensationseffizienz des Standard-Baumwollprogramms bei vollständiger Befüllung 85 % und durchschnittliche Kondensationseffizienz des Standard-Baumwollprogramms bei Teilbefüllung 85 %.
- Gewichtete Kondensationseffizienz des Standard-Baumwollprogramms 85 %.
- Schalleistungspegel: 65 dB (A) re 1 pW

Programme

- Spezialprogramme: Wolle finish, Schnell/Mix, Outdoor, Handtücher, Zeitprogramm warm, Zeitprogramm kalt, Dessous, Super 40, Blusen/Hemden

Optionen

- Knitterschutz 120 min am Programmende
- touchControl-Tasten: Schontrocknen, Signal, Knitterschutz, Fertig in, Programmdauer, Start/Pause, Trocknungsgradfeinjustage, 24 h Fertig in

Komfort und Sicherheit

- selbstreinigender Kondensator
-
-
- AutoDry: feuchtegesteuerte Trocknungsprogramme
- Programmwähler für feuchtegesteuerte-, Zeit- und Spezialprogramme
- Großes, übersichtliches LED-Display für Restzeitanzeige und 24 h Endezeitvorwahl, Programmstatus, Zusatzfunktionen.

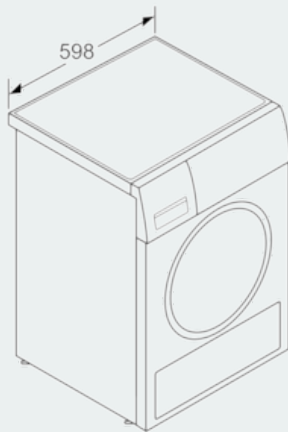
- softDry-Trommelsystem: große Edelstahltrommel, Mitnehmer im Softdesign
-
-
- anti-vibration Design: mehr Stabilität und Laufruhe
- Trommelinnenbeleuchtung: LED
- Kindersicherung
- Signal am Programmende
- Tür weiß
- Komfortverschluss
- Seitlich öffnende Drehtür, Anschlag rechts
-
-

Technische Informationen

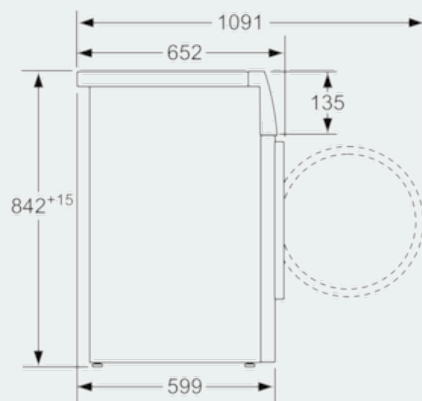
- Gerätemaße (H x B x T): 84,2 cm x 59,8 cm x 59,9 cm
- unterschiebbar ab 85 cm Nischenhöhe

**iQ500, Wärmepumpen-Trockner, 7 kg
WT43W460**

Maßzeichnungen



Maße in mm



Maße in mm