

**iQ300, Wärmepumpen-Trockner,  
8 kg  
WT43HV93**



**A++**



**Sonderzubehör**

WZ11410	Verbindungssatz
WZ20400	Verbindungssatz mit Auszug
WZ20600	Wollekorb
WZDP20D	Podest mit Auszug, Trockner, cubic

iSensoric Wärmepumpentrockner für besonders effiziente Trocknung in der Klasse A++.

- ✓ Energieeffizienzklasse A++: für besonders effizientes Trocknen.
- ✓ autoDry: schonendes, präzises Trocknen und Schutz für deine Kleidung.
- ✓ Outdoor-Programm: trocknet auch wasserabweisende Outdoor-Bekleidung sicher und zuverlässig.
- ✓ easyClean-Filter: so einfach sauber zu halten.
- ✓ super40'-Programm: kleine Beladungen schnell und schonend trocknen.

**Ausstattung**

**Technische Daten**

Bauform: .....	Freistehend
Arbeitsplatte abnehmbar: .....	Nein
Türöffnung: .....	Rechts
Gehäusefarbe/-material: .....	Weiß
Länge Anschlusskabel: .....	145.0 cm
Abmessungen des Gerätes: .....	842 x 598 x 613 mm
Nettogewicht: .....	45.5 kg
Trommelvolumen: .....	112 l
Fluorierte Treibhausgase: .....	Nein
Kältemittelart: .....	R290
Hermetisch geschlossene Einrichtung: .....	Ja
Anschlusswert: .....	625 W
Absicherung: .....	10 A
Spannung: .....	220-240 V
Frequenz: .....	50 Hz
Trockner-Typ: .....	Wäschetrockner mit Automatik
Nennkapazität Baumwolle für das Standard-Baumwollprogramm bei vollständiger Befüllung - neu (2010/30/EC): .....	8.0 kg
Energieeffizienzklasse: .....	A++
Energieverbrauch des Standard-Baumwollprogramms bei vollständiger Befüllung für elektrisch beheizte Haushaltswäschetrockner (2010/30/EC): .....	1.87 kWh
Gewichtete Programmdauer des Standard-Baumwollprogramms bei vollständiger Befüllung: .....	205 min
Energieverbrauch des Standard-Baumwollprogramms bei Teilbefüllung für elektrisch beheizte Haushaltswäschetrockner (2010/30/EC): .....	1.14 kWh
Gewichtete Programmdauer des Standard-Baumwollprogramms bei Teilbefüllung: .....	130 min
Gewichteter jährlicher Energieverbrauch für elektrisch beheizte Haushaltswäschetrockner (2010/30/EC): .....	236.0 kWh/annum
Energieverbrauch im ausgeschalteten Modus (2010/30/EC): .....	0.10 W
Leistungsaufnahme im unausgeschalteten Zustand (2010/30/EC): .....	0.75 W
Gewichtete Programmdauer des Standard-Baumwollprogramms bei vollständiger Befüllung und Teilbefüllung: .....	162 min
Kondensationseffizienzklasse: .....	B
Durchschnittliche Kondensationseffizienz des Standard-Baumwollprogramms bei vollständiger Befüllung (%): .....	81 %
Durchschnittliche Kondensationseffizienz des Standard-Baumwollprogramms bei Teilbefüllung (%): .....	81 %
Gewichtete Kondensationseffizienz für das Standard-Baumwollprogramm bei vollständiger Befüllung und Teilbefüllung (%): .....	81 %



## iQ300, Wärmepumpen-Trockner, 8 kg WT43HV93

### Ausstattung

#### Leistung und Verbrauch

##### Programme

- Spezialprogramme: Wolle finish, Mix, Outdoor, Handtücher, Zeitprogramm warm, Zeitprogramm kalt, Dessous, Super 40, Blusen/Hemden

##### Optionen

- touchControl-Tasten: Schontrocknen, Knitterschutz, Programmdauer, Trocknungsgradfeinjustage, 24 h Fertig in

##### Komfort und Sicherheit

- Kondensator-Schutzfilter
- AutoDry: feuchtegesteuerte Trocknungsprogramme
- Vollelektronische Einknopf-Bedienung für Feuchtegesteuerte-, Zeit- und Spezialprogramme
- LED-Display für Restzeitanzeige und 24 h Endezeitvorwahl, Programmstatus, Zusatzfunktionen
- softDry-Trommelsystem: große Edelstahltrommel, Mitnehmer im Softdesign
- AntiVibration
- nein
- Kondensat-Ablaufgarnitur
- Anzeige für gefüllten Kondensatbehälter
- Anzeige für Filterreinigung
- Trommelinnenbeleuchtung: LED
- Kindersicherung
- Knitterschutz nach Programmende
- Signal am Programmende
- Türanschlag: rechts
- Metallverschlusshaken

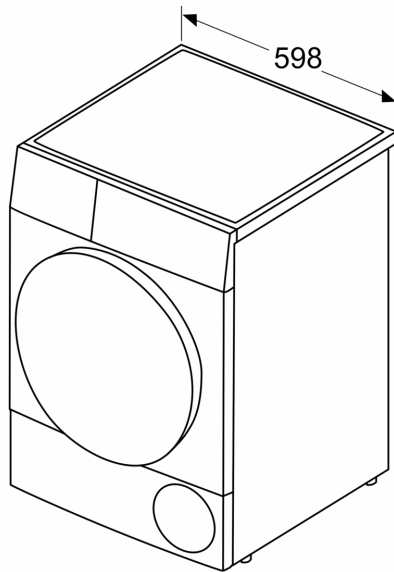
##### Technische Informationen

- unterschiebbar ab 85 cm Nischenhöhe
- Gerätemaße (H x B): 84.2 cm x 59.8 cm
- Gerätetiefe: 61.3 cm
- Gerätetiefe inkl. Türe: 65.1 cm
- Gerätetiefe mit geöffneter Türe: 110.5 cm
- Wärmepumpentechnologie mit umweltfreundlichem Kältemittel R290

## iQ300, Wärmepumpen-Trockner, 8 kg WT43HV93

### Maßzeichnungen

Maße in mm



Maße in mm

