

iQ500, Waschmaschine, Slimline, 6.5 kg, 1200 U/min. WS12T440



A+++



iSensoric Slimline-Waschmaschine mit iQdrive-Motor für wirkungsvolle und effiziente Wäschepflege.

- ✓ Beschleunigen Sie Ihre Programme oder waschen Sie in nur 15 Minuten - speedPack L für Waschmaschinen
- ✓ Effizient, langlebig und leise - iQdrive
- ✓ Anti-Vibration Side Panels reduce vibrations and ensure greater stability during the washing and spinning process
- ✓ Lebenslange Garantie gegen Wasserschäden: aquaStop®
- ✓ Anti-Vibration Side Panels reduce vibrations and ensure greater stability during the washing and spinning process.

Ausstattung

Technische Daten

Bauform : Standgerät
 Türanschlag : Links
 Gehäusefarbe/-material : weiß
 Länge Netzkabel (cm) : 175
 Höhe für Unterbau : 848,00
 Gerätehöhe (mm) : 848
 Abmessungen des Gerätes : 848 x 598 x 446
 Rollen : Nein
 Nettogewicht (kg) : 65,989
 Trommelvolumen (l) : 46
 Gerätefarbe : weiß
 Türrahmen : weiß-schwarzgrau
 Farbe Bedienelemente : silber
 Schalleistung Waschen dB(A) re 1 pW : 52
 Anschlusswert (W) : 2300
 Absicherung (A) : 10
 Spannung (V) : 220-240
 Frequenz (Hz) : 50
 Energy Star Qualified : Nein
 inkl. Kabel : Ja
 Steckerart : Schuko-/Gardy.m.Erdung
 Länge Ablaufschlauch (in) : 59,05
 Länge Zulaufschlauch (in) : 59,05
 Geräte Maße (h x b x t) (inch) : x x
 Abmessungen des verpackten Gerätes (in) : 34.64 x 25.59 x 21.45
 Nettogewicht (lbs) : 145,000
 Bruttogewicht (lbs) : 148,000
 Länge Ablaufschlauch : 150,00
 Länge Zulaufschlauch : 150,00
 Abmessungen des verpackten Gerätes (mm) : 880 x 545 x 650
 Bruttogewicht (kg) : 67,1
 Anschlusswert (W) : 2300
 Absicherung (A) : 10
 Spannung (V) : 220-240
 Frequenz (Hz) : 50
 Approbationszertifikate : CE, VDE
 Wassersicherheitssystem : Aquastop
 Anzahl der Tasten : 7
 Schleuderdrehzahl Optionen : Variabel
 Restzeitanzeige : Ja
 Programmablaufanzeige : LED-Display

Sonderzubehör

WX975600 Bodenbefestigung



4 242003 682418

iQ500, Waschmaschine, Slimline, 6.5 kg, 1200 U/min. WS12T440

Ausstattung

- iQdrive
- aquaStop

Leistung und Verbrauch

- Nennkapazität: 6.5 kg
- Energieeffizienzklasse: A+++ auf einer Energieeffizienzklasse-Skala von A+++ bis D
- Energieverbrauch von 119 kWh/Jahr auf der Grundlage von 220 Standard-Waschzyklen für 60°C- und 40°C- Baumwollprogramme bei vollständiger Befüllung und Teilbefüllung sowie dem Verbrauch der Betriebsarten mit geringer Leistungsaufnahme. Der tatsächliche Energieverbrauch hängt von der Art der Nutzung des Geräts ab.
-
-
- -20% sparsamer (119kWh/Jahr) als der Grenzwert (164 kWh/Jahr) der Energieeffizienzklasse A+++ in der Kategorie 6,5 kg nach der EU-Verordnung 1061/2010
- Energieverbrauch des Standardprogramms Baumwolle 60°C 0.67 kWh bei vollständiger Befüllung und 0.45 kWh bei Teilbefüllung sowie 0.4 kWh im Standardprogramm Baumwolle 40°C bei Teilbefüllung
- gewichtete Leistungsaufnahme im Aus-Zustand / unausgeschaltetem Zustand: 0.12 W / 0.48 W
- Wasserverbrauch von 8800 Liter/Jahr auf der Grundlage von 220 Standard-Waschzyklen für 60°C- und 40°C-Baumwollprogramme bei vollständiger Befüllung und Teilbefüllung. Der tatsächliche Wasserverbrauch hängt von der Art der Nutzung des Geräts ab.
- Schleudereffizienzklasse: B
- max. Schleuderdrehzahl: 1200 U/min**
- max. Restfeuchte: 53 %
- Die Standard-Waschprogramme, auf die sich die Informationen auf dem Etikett und im Datenblatt beziehen, sind Baumwolle 60° + Taste EcoPerfect und Baumwolle 40° + Taste EcoPerfect. Diese Programme eignen sich zur Reinigung normal verschmutzter Baumwollwäsche und sind in Bezug auf den kombinierten Energie- und Wasserverbrauch am effizientesten. Die tatsächliche Temperatur kann bei dieser Kombination von der angegebenen Programmtemperatur abweichen, Waschzeiten werden zugunsten eines niedrigeren Energieverbrauchs verlängert. Dabei ist immer eine Waschwirkung A sichergestellt.
- Programmdauer des Standardprogramms Baumwolle 60 °C 330 min bei vollständiger Befüllung und 270 min bei Teilbefüllung sowie im Standardprogramm Baumwolle 40 °C 270 min bei Teilbefüllung
- Geräuschwert Waschen im Standardprogramm Baumwolle 60°C bei vollständiger Befüllung in dB (A) re 1 pW: 52
-
- Geräuschwert Schleudern im Standardprogramm Baumwolle 60°C bei vollständiger Befüllung in dB (A) re 1 pW: 76
- unterschiebbar ab 85 cm Nischenhöhe

Programme

Optionen

- varioPerfect: zeit- oder energieoptimierte Programme mit perfektem Waschergebnis

- touchControl-Tasten: Vorwäsche, Extraspülen, Fertig in, Temperatur, Start / Pause mit Nachlegefunktion, Speed/eco, Drehzahlabwahl/ohne Schleudern

Komfort und Sicherheit

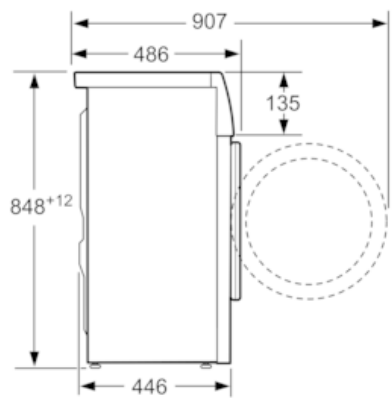
- Nachlegefunktion: Unterbrechen Sie den bereits gestarteten Waschvorgang, um weitere Wäschestücke in die Trommel zu legen.
- Trommelvolumen: 46 l
- aquaStop mit Garantie
- Verbrauchsanzeige des Energiebedarfs vor Programmstart
- Vollelektronische Einknopf-Bedienung für alle Waschprogramme, Temperaturen und Spezialprogramme
- Großes, übersichtliches LED-Display für Programmablauf, Temperaturwahl, max. Schleuderdrehzahl, Restzeitanzeige und 24 h Endezeitvorwahl, Beladungsempfehlung und Verbrauchsanzeige
- Leichtreinigungsschublade
- varioSoft Trommel
- waterPerfect Plus: ressourcenschonendes Wassermanagement
- Ferrit-BLDC
- Schaumerkennung
- Unwuchtkontrolle
- Kindersicherung
- Beladungsanzeige mit direkter Dosierempfehlung.
- Summer
- Geräuschdämmung: Bodenplatte
- 32 cm-Bullauge, weiß-schwarzgrau mit 165° Türöffnungswinkel
- Metallverschlussshaken
- Magnetverschluss für sofortiges Türöffnen am Programmende
- Nachlegefunktion / Pausefunktion

Technische Informationen

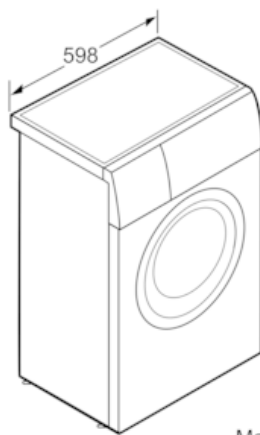
- Gerätemaße (H x B x T): 84.8 cm x 59.8 cm x 44.6 cm
- * Garantiebedingungen finden Sie unter A02

**iQ500, Waschmaschine, Slimline, 6.5
kg, 1200 U/min.
WS12T440**

Maßzeichnungen



Maße in mm



Maße in mm