

Serie 6, Wärmepumpen-Trockner, 9 kg WQG245D90



A+++



- **Auto Dry:** trocknet deine Wäsche genau so, wie du es wünschst.
- **Selbstreinigender Kondensator:** spart Zeit und Mühe durch automatische Flusenentfernung.
- **Die Option Halbe Beladung optimiert die Einstellungen für Beladung und Dauer bei kleinen Beladungen.**
- **Bettwäscheprogramm mit Trommelreversierung: perfekt fürs Trocknen von großen und kleinen Teilen.**
- **Klimafreundlich trocknen mit dem umweltfreundlichsten Kältemittel (R290).**

Technische Daten

Bauform:	Freistehend
Arbeitsplatte abnehmbar:	Nein
Türanschlag:	Rechts
Gehäusefarbe/-material:	Weiß
Länge Anschlusskabel:	145,0 cm
Abmessungen des Gerätes:	842 x 598 x 613 mm
Nettogewicht:	54,9 kg
Trommelvolumen:	112 l
Fluorierte Treibhausgase:	Nein
Kältemittelart:	R290
Hermetisch geschlossene Einrichtung:	Ja
Menge als CO ₂ -Äquivalent:	0,000 t
Anschlusswert:	600 W
Absicherung:	10 A
Spannung:	220-240 V
Frequenz:	50 Hz
Trockner-Typ:	Wäschetrockner mit Automatik
Maximale Beladungsmenge:	9,0 kg
Energieeffizienzklasse:	A+++
Energieverbrauch des Standard-Baumwollprogramms bei vollständiger Befüllung für elektrisch beheizte Haushaltswäschetrockner (2010/30/EC):	1,60 kWh
Gewichtete Programmdauer des Standard-Baumwollprogramms bei vollständiger Befüllung:	195 min
Energieverbrauch des Standard-Baumwollprogramms bei Teilbefüllung für elektrisch beheizte Haushaltswäschetrockner (2010/30/EC):	0,89 kWh
Gewichtete Programmdauer des Standard-Baumwollprogramms bei Teilbefüllung:	125 min
Gewichteter jährlicher Energieverbrauch für elektrisch beheizte Haushaltswäschetrockner (2010/30/EC):	193,0 kWh/annum
Energieverbrauch im ausgeschalteten Modus (2010/30/EC):	0,30 W
Leistungsaufnahme im unausgeschalteten Zustand (2010/30/EC):	0,30 W
Gewichtete Programmdauer des Standard-Baumwollprogramms bei vollständiger Befüllung und Teilbefüllung:	155 min
Kondensationseffizienzklasse (2010/30/EC):	B
Durchschnittliche Kondensationseffizienz des Standard-Baumwollprogramms bei vollständiger Befüllung (%):	88 %
Durchschnittliche Kondensationseffizienz des Standard-Baumwollprogramms bei Teilbefüllung (%):	88 %
Gewichtete Kondensationseffizienz für das Standard-Baumwollprogramm bei vollständiger Befüllung und Teilbefüllung (%):	88 %

Sonderzubehör

WMZ20600	Wollekorb
WTZ27400	Verbindungssatz mit Auszug
WTZ27410	Verbindungssatz
WTZPW20D	Podest mit Auszug, Trockner, cubic





Serie 6, Wärmepumpen-Trockner, 9 kg WQG245D90

Leistung und Verbrauch

Programme

Optionen

- Knitterschutz 120 min am Programmende

Komfort und Sicherheit

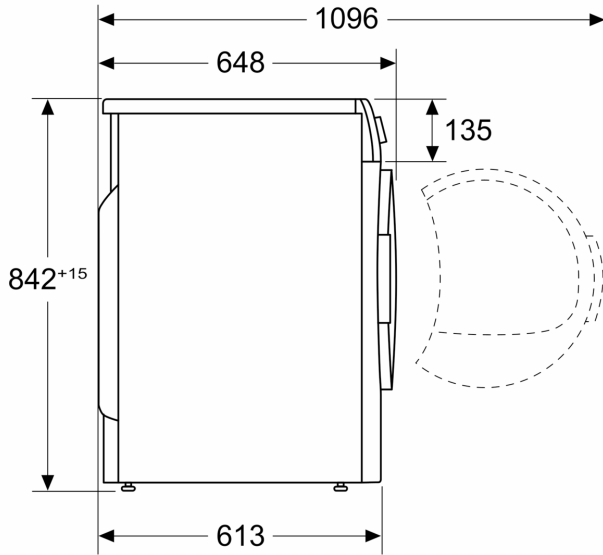
- SC1R
- Sensitive Drying System: große Edelstahltrommel, Mitnehmer im Softdesign
- Trommelinnenbeleuchtung: LED
- AntiVibration
- AutoDry: feuchtegesteuerte Trocknungsprogramme
- nein
- Metallverschlusshaken
- Schwenktür, rechts angeschlagen
- Kindersicherung
- Signal am Programmende
- Kondensat-Ablaufgarnitur

Technische Informationen

- unterschiebbar ab 85 cm Nischenhöhe
- Gerätemaße (H x B): 84.2 cm x 59.8 cm
- Gerätetiefe: 61.3 cm
- Gerätetiefe inkl. Türe: 64.8 cm
- Gerätetiefe mit geöffneter Türe: 109.6 cm
- Wärmepumpentechnologie mit umweltfreundlichem Kältemittel R290

**Serie 6, Wärmepumpen-Trockner, 9
kg
WQG245D90**

Maße in mm



Maße in mm

