

Serie 6, Wärmepumpen-Trockner, 9 kg WQG2450R10



A++



Sonderzubehör

WMZ20600	Wollekorb
WTZ1110	Anschlussgarnitur Kondensat
WTZ2741C	Verbindungssatz
WTZPW20D	Podest mit Auszug, Trockner, cubic

- **SelfCleaning Condenser:** Diese Funktion hält den Kondensator flusenfrei und bietet Ihnen so dauerhaft die herausragende Energieeffizienz der Klasse A+++.
- **Auto Dry:** trocknet deine Wäsche genau so, wie du es wünschst.
- **Die Option Halbe Beladung optimiert die Einstellungen für Beladung und Dauer bei kleinen Beladungen.**
- **Klimafreundlich trocknen mit dem umweltfreundlichsten Kältemittel (R290).**
- **Sensitive-Drying-System: schonendes Trocknen ohne Knitterfalten.**

Technische Daten

Bauform:	Freistehend
Arbeitsplatte abnehmbar:	Nein
Türanschlag:	Rechts
Länge Anschlusskabel:	145.0 cm
Abmessungen des Gerätes:	842 x 598 x 613 mm
Nettogewicht:	53.3 kg
Trommelvolumen:	112 l
Fluorierte Treibhausgase:	Nein
Kältemittelart:	R290
Hermetisch geschlossene Einrichtung:	Ja
Menge als CO ₂ -Äquivalent:	0.000 t
Anschlusswert:	800 W
Absicherung:	10 A
Spannung:	220-240 V
Frequenz:	50 Hz
Trockner-Typ:	Wäschetrockner mit Automatik
Maximale Beladungsmenge:	9.0 kg
Energieeffizienzklasse:	A++
Energieverbrauch des Standard-Baumwollprogramms bei vollständiger Befüllung für elektrisch beheizte Haushaltswäschetrockner (2010/30/EC):	2.05 kWh
Gewichtete Programmdauer des Standard-Baumwollprogramms bei vollständiger Befüllung:	176 min
Energieverbrauch des Standard-Baumwollprogramms bei Teilbefüllung für elektrisch beheizte Haushaltswäschetrockner (2010/30/EC):	1.25 kWh
Gewichtete Programmdauer des Standard-Baumwollprogramms bei Teilbefüllung:	121 min
Gewichteter jährlicher Energieverbrauch für elektrisch beheizte Haushaltswäschetrockner (2010/30/EC):	258.0 kWh/annum
Energieverbrauch im ausgeschalteten Modus (2010/30/EC):	0.15 W
Leistungsaufnahme im unausgeschalteten Zustand (2010/30/EC):	0.50 W
Gewichtete Programmdauer des Standard-Baumwollprogramms bei vollständiger Befüllung und Teilbefüllung:	145 min
Kondensationseffizienzklasse (2010/30/EC):	B
Durchschnittliche Kondensationseffizienz des Standard-Baumwollprogramms bei vollständiger Befüllung (%):	86 %
Durchschnittliche Kondensationseffizienz des Standard-Baumwollprogramms bei Teilbefüllung (%):	86 %
Gewichtete Kondensationseffizienz für das Standard-Baumwollprogramm bei vollständiger Befüllung und Teilbefüllung (%):	86 %



Serie 6, Wärmepumpen-Trockner, 9 kg WQG2450R10

Leistung und Verbrauch

Programme

Optionen

- Knitterschutz 120 min am Programmende

Komfort und Sicherheit

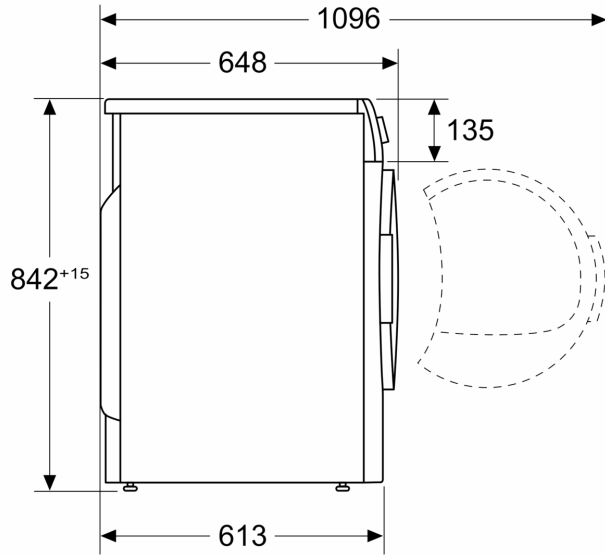
- SC1R
- AutoDry: feuchtegesteuerte Trocknungsprogramme
- Großes, übersichtliches LED-Display für Restzeitanzeige und 24 h Endezeitvorwahl, Programmstatus, Zusatzfunktionen.
- soft dial
- Sensitive Drying System: große Edelstahltrommel, Mitnehmer im Softdesign
- AntiVibration
- nein
- Trommelinnenbeleuchtung: LED
- Kondensat-Ablaufgarnitur
- Kindersicherung
- Signal am Programmende
- Schwenktür, rechts angeschlagen
- Metallverschlusshaken

Technische Informationen

- unterschiebbar ab 85 cm Nischenhöhe
- Gerätemaße (H x B): 84.2 cm x 59.8 cm
- Gerätetiefe: 61.3 cm
- Gerätetiefe inkl. Türe: 64.8 cm
- Gerätetiefe mit geöffneter Türe: 109.6 cm
- Wärmepumpentechnologie mit umweltfreundlichem Kältemittel R290

**Serie 6, Wärmepumpen-Trockner, 9
kg
WQG2450R10**

Maße in mm



Maße in mm

