

Serie 8, Wärmepumpen-Trockner, 9 kg WQB246C40



A+++



Sonderzubehör

WMZ20600	Wollekorb
WTZ27500	Verbindungssatz mit Auszug
WTZ27510	Verbindungssatz
WTZPW20D	Podest mit Auszug, Trockner, cubic

- **Auto Dry:** trocknet deine Wäsche genau so, wie du es wünschst.
- **Selbstreinigender Kondensator:** spart Zeit und Mühe durch automatische Flusenentfernung.
- **Smart Dry:** deine Geräte bestimmen automatisch das passende Trockenprogramm.
- **Mit Home Connect lassen sich Ihre Hausgeräte bequem per Smartphone steuern.**
- **Iron Assist:** diese Dampfbehandlung reduziert Falten und damit auch deinen Bügelaufwand.

Technische Daten

Bauform:	Freistehend
Arbeitsplatte abnehmbar:	Nein
Türanschlag:	Rechts wechselbar
Gehäusefarbe/-material:	Weiß
Länge Anschlusskabel:	145.0 cm
Abmessungen des Gerätes:	842 x 598 x 613 mm
Nettogewicht:	55.3 kg
Trommelvolumen:	112 l
Fluorierte Treibhausgase:	Nein
Kältemittelart:	R290
Hermetisch geschlossene Einrichtung:	Ja
Anschlusswert:	600 W
Absicherung:	10 A
Spannung:	220-240 V
Frequenz:	50 Hz
Trockner-Typ:	Wäschetrockner mit Automatik
Maximale Beladungsmenge:	9.0 kg
Energieeffizienzklasse:	A+++
Energieverbrauch des Standard-Baumwollprogramms bei vollständiger Befüllung für elektrisch beheizte Haushaltswäschetrockner (2010/30/EC):	1.44 kWh
Gewichtete Programmdauer des Standard-Baumwollprogramms bei vollständiger Befüllung:	260 min
Energieverbrauch des Standard-Baumwollprogramms bei Teilbefüllung für elektrisch beheizte Haushaltswäschetrockner (2010/30/EC):	0.80 kWh
Gewichtete Programmdauer des Standard-Baumwollprogramms bei Teilbefüllung:	156 min
Gewichteter jährlicher Energieverbrauch für elektrisch beheizte Haushaltswäschetrockner (2010/30/EC):	174.0 kWh/annum
Energieverbrauch im ausgeschalteten Modus (2010/30/EC):	0.30 W
Leistungsaufnahme im unausgeschalteten Zustand (2010/30/EC):	0.30 W
Dauer des unausgeschalteten Zustands - neu (2010/30/EC):	15 min
Gewichtete Programmdauer des Standard-Baumwollprogramms bei vollständiger Befüllung und Teilbefüllung:	201 min
Kondensationseffizienzklasse (2010/30/EC):	A
Durchschnittliche Kondensationseffizienz des Standard-Baumwollprogramms bei vollständiger Befüllung (%):	91 %
Durchschnittliche Kondensationseffizienz des Standard-Baumwollprogramms bei Teilbefüllung (%):	91 %
Gewichtete Kondensationseffizienz für das Standard-Baumwollprogramm bei vollständiger Befüllung und Teilbefüllung (%):	91 %



Serie 8, Wärmepumpen-Trockner, 9 kg WQB246C40

Leistung und Verbrauch

Programme

Optionen

- Knitterschutz 120 min am Programmende

Komfort und Sicherheit

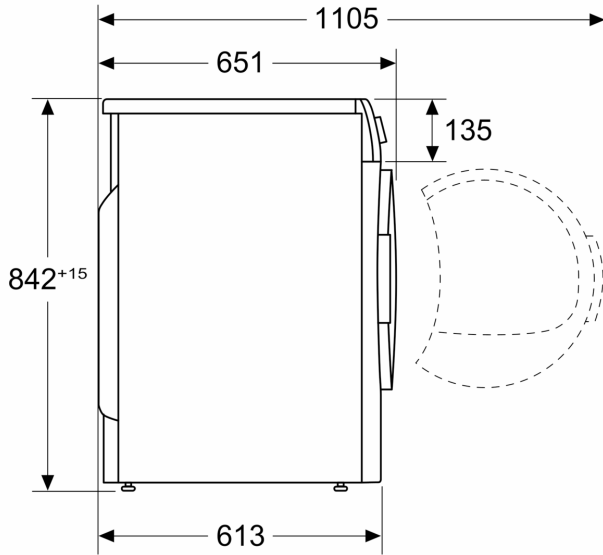
- SC1R
- Trommelinnenbeleuchtung: LED
- AntiVibration
- AutoDry: feuchtegesteuerte Trocknungsprogramme
- Sensitive Drying System: große Edelstahltrommel, Mitnehmer im Softdesign
- Schwenktür, rechts angeschlagen, wechselbar
- Metallverschlusshaken
- Kindersicherung
- Signal am Programmende
- Kondensat-Ablaufgarnitur

Technische Informationen

- unterschiebbar ab 85 cm Nischenhöhe
- Gerätemaße (H x B): 84.2 cm x 59.8 cm
- Gerätetiefe: 61.3 cm
- Gerätetiefe inkl. Türe: 65.1 cm
- Gerätetiefe mit geöffneter Türe: 110.5 cm
- Wärmepumpentechnologie mit umweltfreundlichem Kältemittel R290

**Serie 8, Wärmepumpen-Trockner, 9
kg
WQB246C40**

Maße in mm



Maße in mm

