

**iQ700, Wärmepumpen-Trockner,  
9 kg, Silber-inox  
WQ46B2DX40**



**A+++**



- ✓ Selbstreinigender Kondensator: Zeit sparen dank automatischer Flusenentfernung.
- ✓ Home Connect: mit Home Connect steuerst du deinen Trockner von überall.
- ✓ Fernüberwachung: behalte deinen Trockner stets im Auge.
- ✓ Fernsteuerung: steuere deinen Wäschepflege Trockner ganz einfach über dein Mobilgerät.
- ✓ Sprachsteuerung: ab sofort hört dein Wäschetrockner aufs Wort.

**Ausstattung**

**Technische Daten**

Bauform: ..... Freistehend  
 Arbeitsplatte abnehmbar: ..... Nein  
 Türöffnung: ..... Rechts wechselbar  
 Gehäusefarbe/-material: ..... Silber-inox  
 Länge Anschlusskabel: ..... 145.0 cm  
 Abmessungen des Gerätes: ..... 842 x 598 x 613 mm  
 Nettogewicht: ..... 54.8 kg  
 Trommelvolumen: ..... 112 l  
 Fluorierte Treibhausgase: ..... Nein  
 Kältemittelart: ..... R290  
 Hermetisch geschlossene Einrichtung: ..... Ja  
 Anschlusswert: ..... 600 W  
 Absicherung: ..... 10 A  
 Spannung: ..... 220-240 V  
 Frequenz: ..... 50 Hz  
 Trockner-Typ: ..... Wäschetrockner mit Automatik

Nennkapazität Baumwolle für das Standard-Baumwollprogramm bei vollständiger Befüllung - neu (2010/30/EC): ..... 9.0 kg  
 Energieeffizienzklasse: ..... A+++: besonders effizient  
 Energieverbrauch des Standard-Baumwollprogramms bei vollständiger Befüllung für elektrisch beheizte Haushaltswäschetrockner (2010/30/EC): ..... 1.44 kWh  
 Gewichtete Programmdauer des Standard-Baumwollprogramms bei vollständiger Befüllung: ..... 260 min  
 Energieverbrauch des Standard-Baumwollprogramms bei Teilbefüllung für elektrisch beheizte Haushaltswäschetrockner (2010/30/EC): ..... 0.80 kWh  
 Gewichtete Programmdauer des Standard-Baumwollprogramms bei Teilbefüllung: ..... 156 min  
 Gewichteter jährlicher Energieverbrauch für elektrisch beheizte Haushaltswäschetrockner (2010/30/EC): ..... 174.0 kWh/annum  
 Energieverbrauch im ausgeschalteten Modus (2010/30/EC): . 0.30 W  
 Leistungsaufnahme im unausgeschalteten Zustand (2010/30/EC): 0.30 W  
 Dauer des unausgeschalteten Zustands - neu (2010/30/EC): . 15 min  
 Gewichtete Programmdauer des Standard-Baumwollprogramms bei vollständiger Befüllung und Teilbefüllung: ..... 201 min  
 Kondensationseffizienzklasse: ..... A  
 Durchschnittliche Kondensationseffizienz des Standard-Baumwollprogramms bei vollständiger Befüllung (%): 91 %  
 Durchschnittliche Kondensationseffizienz des Standard-Baumwollprogramms bei Teilbefüllung (%): ..... 91 %  
 Gewichtete Kondensationseffizienz für das Standard-Baumwollprogramm bei vollständiger Befüllung und Teilbefüllung (%): ..... 91 %

**Sonderzubehör**

WZ20600	Wollekorb
WZ2750X	Verbindungssatz mit Auszug
WZ2751X	Verbindungssatz
WZDP20D	Podest mit Auszug, Trockner, cubic



**iQ700, Wärmepumpen-Trockner,  
9 kg, Silber-inox  
WQ46B2DX40**

**Ausstattung**

**Leistung und Verbrauch**

**Programme**

**Optionen**

- Knitterschutz 120 min am Programmende

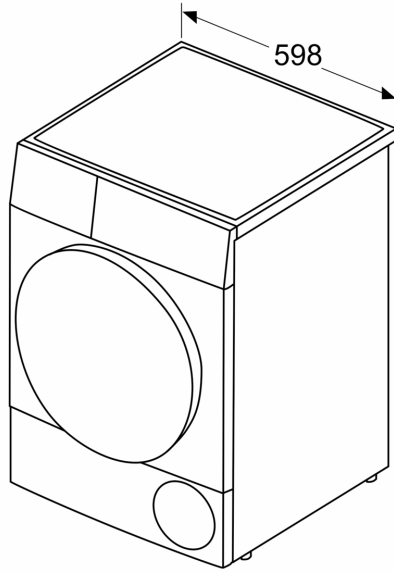
**Komfort und Sicherheit**

- SC1R
- softDry-Trommelsystem: große Edelstahltrommel, Mitnehmer im Softdesign
- Trommelinnenbeleuchtung: LED
- AntiVibration
- AutoDry: feuchtegesteuerte Trocknungsprogramme
- Seitlich öffnende Drehtür, Anschlag rechts, wechselbar
- Metallverschlusshaken
- Kindersicherung
- Signal am Programmende
- Kondensat-Ablaufgarnitur
- Wärmepumpentechnologie mit umweltfreundlichem Kältemittel R290
- unterschiebbar ab 85 cm Nischenhöhe
- Gerätemaße (H x B): 84.2 cm x 59.8 cm
- Gerätetiefe: 61.3 cm
- Gerätetiefe inkl. Türe: 66.5 cm
- Gerätetiefe mit geöffneter Türe: 110.5 cm

iQ700, Wärmepumpen-Trockner,  
9 kg, Silber-inox  
WQ46B2DX40

Maßzeichnungen

Maße in mm



Maße in mm

