

**iQ700, Wärmepumpen-Trockner,  
9 kg  
WQ46B2C90**



- ✓ Selbstreinigender Kondensator: Zeit sparen dank automatischer Flusenentfernung.
- ✓ Home Connect: mit Home Connect steuerst du deinen Trockner von überall.
- ✓ Fernüberwachung: behalte deinen Trockner stets im Auge.
- ✓ Fernsteuerung: steuere deinen Wäschepflege Trockner ganz einfach über dein Mobilgerät.
- ✓ Sprachsteuerung: ab sofort hört dein Wäschetrockner aufs Wort.

**Ausstattung**

**Technische Daten**

Bauform: .....	Freistehend
Arbeitsplatte abnehmbar: .....	Nein
Türöffnung: .....	Rechts wechselbar
Gehäusefarbe/-material: .....	Weiß
Länge Anschlusskabel: .....	145.0 cm
Abmessungen des Gerätes: .....	842 x 598 x 613 mm
Nettogewicht: .....	56.2 kg
Trommelvolumen: .....	112 l
Fluorierte Treibhausgase: .....	Nein
Kältemittelart: .....	R290
Hermetisch geschlossene Einrichtung: .....	Ja
Anschlusswert: .....	600 W
Absicherung: .....	10 A
Spannung: .....	220-240 V
Frequenz: .....	50 Hz
Trockner-Typ: .....	Wäschetrockner mit Automatik
Nennkapazität Baumwolle für das Standard-Baumwollprogramm bei vollständiger Befüllung - neu (2010/30/EC): .....	9.0 kg
Energieeffizienzklasse: .....	A+++: besonders effizient
Energieverbrauch des Standard-Baumwollprogramms bei vollständiger Befüllung für elektrisch beheizte Haushaltswäschetrockner (2010/30/EC): .....	1.44 kWh
Gewichtete Programmdauer des Standard-Baumwollprogramms bei vollständiger Befüllung: .....	260 min
Energieverbrauch des Standard-Baumwollprogramms bei Teilbefüllung für elektrisch beheizte Haushaltswäschetrockner (2010/30/EC): .....	0.80 kWh
Gewichtete Programmdauer des Standard-Baumwollprogramms bei Teilbefüllung: .....	156 min
Gewichteter jährlicher Energieverbrauch für elektrisch beheizte Haushaltswäschetrockner (2010/30/EC): .....	174.0 kWh/annum
Energieverbrauch im ausgeschalteten Modus (2010/30/EC): .....	0.30 W
Leistungsaufnahme im unausgeschalteten Zustand (2010/30/EC): .....	0.30 W
Dauer des unausgeschalteten Zustands - neu (2010/30/EC): .....	15 min
Gewichtete Programmdauer des Standard-Baumwollprogramms bei vollständiger Befüllung und Teilbefüllung: .....	201 min
Kondensationseffizienzklasse: .....	A
Durchschnittliche Kondensationseffizienz des Standard-Baumwollprogramms bei vollständiger Befüllung (%): .....	91 %
Durchschnittliche Kondensationseffizienz des Standard-Baumwollprogramms bei Teilbefüllung (%): .....	91 %
Gewichtete Kondensationseffizienz für das Standard-Baumwollprogramm bei vollständiger Befüllung und Teilbefüllung (%): .....	91 %

**Sonderzubehör**

WZ20600	Wollekorb
WZ27500	Verbindungssatz mit Auszug
WZ27510	Verbindungssatz
WZDP20D	Podest mit Auszug, Trockner, cubic



**iQ700, Wärmepumpen-Trockner,  
9 kg  
WQ46B2C90**

Ausstattung

**Leistung und Verbrauch**

**Programme**

**Optionen**

- Knitterschutz 120 min am Programmende

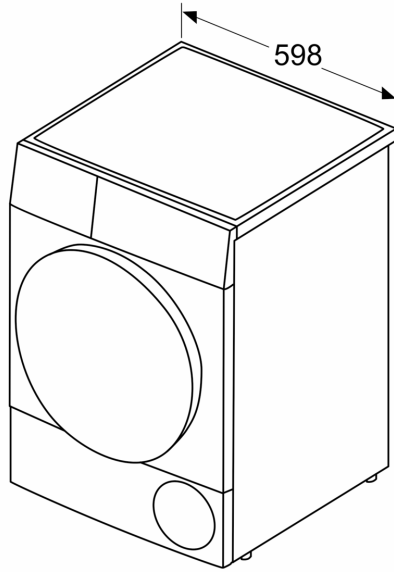
**Komfort und Sicherheit**

- SC1R
- Trommelinnenbeleuchtung: LED
- AntiVibration
- AutoDry: feuchtegesteuerte Trocknungsprogramme
- softDry-Trommelsystem: große Edelstahltrommel, Mitnehmer im Softdesign
- Wollekorb
- Seitlich öffnende Drehtür, Anschlag rechts, wechselbar
- Metallverschlusshaken
- Kindersicherung
- Signal am Programmende
- Kondensat-Abflussgarnitur
- unterschiebbar ab 85 cm Nischenhöhe
- Gerätemaße (H x B): 84.2 cm x 59.8 cm
- Gerätetiefe: 61.3 cm
- Gerätetiefe inkl. Türe: 66.5 cm
- Gerätetiefe mit geöffneter Türe: 110.5 cm
- Wärmepumpentechnologie mit umweltfreundlichem Kältemittel R290

iQ700, Wärmepumpen-Trockner,  
9 kg  
WQ46B2C90

Maßzeichnungen

Maße in mm



Maße in mm

