

**iQ500, Wärmepumpen-Trockner,  
9 kg  
WQ45G2D90**



**Sonderzubehör**

WZ20600	Wollekorb
WZ27400	Verbindungssatz mit Auszug
WZ27410	Verbindungssatz
WZDP20D	Podest mit Auszug, Trockner, cubic

- ✓ Selbstreinigender Kondensator: Zeit sparen dank automatischer Flusenentfernung.
- ✓ autoDry: schonendes, präzises Trocknen und Schutz für deine Kleidung.
- ✓ speedPack: Zeit sparen mit unseren schnellen, hocheffizienten Trocknern.
- ✓ Energieeffizienzklasse A+++ : unsere energieeffizientesten Trockner.
- ✓ Halbe Beladung: passt die angezeigte Programmdauer an die geringere Beladungsmenge an.

**Ausstattung**

**Technische Daten**

Bauform: ..... Freistehend  
 Arbeitsplatte abnehmbar: ..... Nein  
 Türöffnung: ..... Rechts  
 Gehäusefarbe/-material: ..... Weiß  
 Länge Anschlusskabel: ..... 145.0 cm  
 Abmessungen des Gerätes: ..... 842 x 598 x 613 mm  
 Nettogewicht: ..... 54.6 kg  
 Trommelvolumen: ..... 112 l  
 Fluorierte Treibhausgase: .....Nein  
 Kältemittelart: .....R290  
 Hermetisch geschlossene Einrichtung: ..... Ja  
 Menge als CO<sub>2</sub>-Äquivalent: .....0.000 t  
 Anschlusswert: ..... 600 W  
 Absicherung: ..... 10 A  
 Spannung: .....220-240 V  
 Frequenz: ..... 50 Hz  
 Trockner-Typ: ..... Wäschetrockner mit  
 Automatik  
 Nennkapazität Baumwolle für das Standard-Baumwollprogramm bei  
 vollständiger Befüllung - neu (2010/30/EC): ..... 9.0 kg  
 Energieeffizienzklasse: .....A+++ : besonders effizient  
 Energieverbrauch des Standard-Baumwollprogramms bei  
 vollständiger Befüllung für elektrisch beheizte  
 Haushaltswäschetrockner (2010/30/EC): ..... 1.60 kWh  
 Gewichtete Programmdauer des Standard-Baumwollprogramms bei  
 vollständiger Befüllung: ..... 195 min  
 Energieverbrauch des Standard-Baumwollprogramms bei  
 Teilbefüllung für elektrisch beheizte Haushaltswäschetrockner  
 (2010/30/EC): ..... 0.89 kWh  
 Gewichtete Programmdauer des Standard-Baumwollprogramms bei  
 Teilbefüllung: ..... 125 min  
 Gewichteter jährlicher Energieverbrauch für elektrisch beheizte  
 Haushaltswäschetrockner (2010/30/EC): ..... 193.0 kWh/annum  
 Energieverbrauch im ausgeschalteten Modus (2010/30/EC): . 0.30 W  
 Leistungsaufnahme im unausgeschalteten Zustand (2010/30/EC):  
 0.30 W  
 Gewichtete Programmdauer des Standard-Baumwollprogramms bei  
 vollständiger Befüllung und Teilbefüllung: ..... 155 min  
 Kondensationseffizienzklasse: ..... B  
 Durchschnittliche Kondensationseffizienz des  
 Standard-Baumwollprogramms bei vollständiger Befüllung (%): 88  
 %  
 Durchschnittliche Kondensationseffizienz des  
 Standard-Baumwollprogramms bei Teilbefüllung (%): ..... 88 %  
 Gewichtete Kondensationseffizienz für das  
 Standard-Baumwollprogramm bei vollständiger Befüllung und  
 Teilbefüllung (%): ..... 88 %



# iQ500, Wärmepumpen-Trockner, 9 kg WQ45G2D90

## Ausstattung

### Leistung und Verbrauch

#### Programme

#### Optionen

- Knitterschutz 120 min am Programmende

#### Komfort und Sicherheit

- SC1R
- Trommelinnenbeleuchtung: LED
- Großes, übersichtliches LED-Display für Restzeitanzeige und 24 h Endezeitvorwahl, Programmstatus, Zusatzfunktionen.
- AntiVibration
- softDry-Trommelsystem: große Edelstahltrommel, Mitnehmer im Softdesign
- AutoDry: feuchtegesteuerte Trocknungsprogramme
- Seitlich öffnende Drehtür, Anschlag rechts
- Metallverschlusshaken
- Kindersicherung
- Signal am Programmende
- Kondensat-Ablaufgarnitur

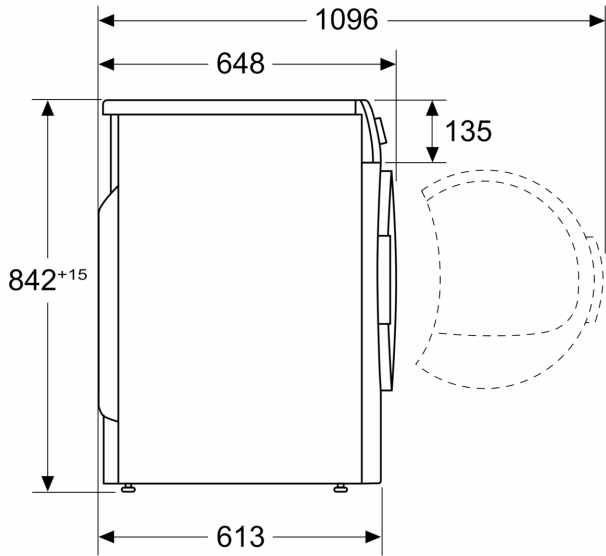
#### Technische Informationen

- unterschiebbar ab 85 cm Nischenhöhe
- Gerätemaße (H x B): 84.2 cm x 59.8 cm
- Gerätetiefe: 61.3 cm
- Gerätetiefe inkl. Türe: 64.8 cm
- Gerätetiefe mit geöffneter Türe: 109.6 cm
- Wärmepumpentechnologie mit umweltfreundlichem Kältemittel R290

iQ500, Wärmepumpen-Trockner,  
9 kg  
WQ45G2D90

Maßzeichnungen

Maße in mm



Maße in mm

