

**iQ700, Wärmepumpen-Trockner,
9 kg
WQ45B2B40**



- ✓ Selbstreinigender Kondensator: Zeit sparen dank automatischer Flusenentfernung.
- ✓ Home Connect: mit Home Connect steuerst du deinen Trockner von überall.
- ✓ Fernüberwachung: behalte deinen Trockner stets im Auge.
- ✓ Fernsteuerung: steuere deinen Wäschepflege Trockner ganz einfach über dein Mobilgerät.
- ✓ Sprachsteuerung: ab sofort hört dein Wäschetrockner aufs Wort.

Ausstattung

Technische Daten

Bauform:	Freistehend
Arbeitsplatte abnehmbar:	Nein
Türöffnung:	Rechts wechselbar
Gehäusefarbe/-material:	Weiß
Länge Anschlusskabel:	145.0 cm
Abmessungen des Gerätes:	842 x 598 x 613 mm
Nettogewicht:	55.9 kg
Trommelvolumen:	112 l
Fluorierte Treibhausgase:	Nein
Kältemittelart:	R290
Hermetisch geschlossene Einrichtung:	Ja
Anschlusswert:	600 W
Absicherung:	10 A
Spannung:	220-240 V
Frequenz:	50 Hz
Trockner-Typ:	Wäschetrockner mit Automatik
Nennkapazität Baumwolle für das Standard-Baumwollprogramm bei vollständiger Befüllung - neu (2010/30/EC):	9.0 kg
Energieeffizienzklasse:	A+++: besonders effizient
Energieverbrauch des Standard-Baumwollprogramms bei vollständiger Befüllung für elektrisch beheizte Haushaltswäschetrockner (2010/30/EC):	1.60 kWh
Gewichtete Programmdauer des Standard-Baumwollprogramms bei vollständiger Befüllung:	195 min
Energieverbrauch des Standard-Baumwollprogramms bei Teilbefüllung für elektrisch beheizte Haushaltswäschetrockner (2010/30/EC):	0.89 kWh
Gewichtete Programmdauer des Standard-Baumwollprogramms bei Teilbefüllung:	125 min
Gewichteter jährlicher Energieverbrauch für elektrisch beheizte Haushaltswäschetrockner (2010/30/EC):	193.0 kWh/annum
Energieverbrauch im ausgeschalteten Modus (2010/30/EC):	0.30 W
Leistungsaufnahme im unausgeschalteten Zustand (2010/30/EC):	0.30 W
Dauer des unausgeschalteten Zustands - neu (2010/30/EC):	15 min
Gewichtete Programmdauer des Standard-Baumwollprogramms bei vollständiger Befüllung und Teilbefüllung:	155 min
Kondensationseffizienzklasse:	B
Durchschnittliche Kondensationseffizienz des Standard-Baumwollprogramms bei vollständiger Befüllung (%):	88 %
Durchschnittliche Kondensationseffizienz des Standard-Baumwollprogramms bei Teilbefüllung (%):	88 %
Gewichtete Kondensationseffizienz für das Standard-Baumwollprogramm bei vollständiger Befüllung und Teilbefüllung (%):	88 %

Sonderzubehör

WZ20600	Wollekorb
WZ27500	Verbindungssatz mit Auszug
WZ27510	Verbindungssatz
WZDP20D	Podest mit Auszug, Trockner, cubic



**iQ700, Wärmepumpen-Trockner,
9 kg
WQ45B2B40**

Ausstattung

Leistung und Verbrauch

Programme

Optionen

- Knitterschutz 120 min am Programmende

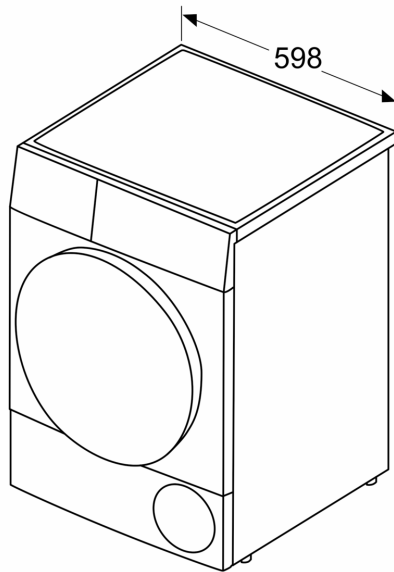
Komfort und Sicherheit

- SC1R
- AutoDry: feuchtgesteuerte Trocknungsprogramme
- Programmwähler mit integriertem Ein-/ Ausschalter
- softDry-Trommelsystem: große Edelstahltrommel, Mitnehmer im Softdesign
- AntiVibration
- nein
- Trommelinnenbeleuchtung: LED
- Kondensat-Ablaufgarnitur
- Kindersicherung
- Signal am Programmende
- Seitlich öffnende Drehtür, Anschlag rechts, wechselbar
- Metallverschlusshaken
- unterschiebbar ab 85 cm Nischenhöhe
- Gerätemaße (H x B): 84.2 cm x 59.8 cm
- Gerätetiefe: 61.3 cm
- Gerätetiefe inkl. Türe: 66.5 cm
- Gerätetiefe mit geöffneter Türe: 110.5 cm
- Wärmepumpentechnologie mit umweltfreundlichem Kältemittel R290

iQ700, Wärmepumpen-Trockner,
9 kg
WQ45B2B40

Maßzeichnungen

Maße in mm



Maße in mm

