

iQ500, Wärmepumpen-Trockner, 8 kg, Weiß WQ35G2D90



Sonderzubehör

WZ20600	Wollekorb
WZ27400	Verbindungssatz mit Auszug
WZ27410	Verbindungssatz

- ✓ Selbstreinigender Kondensator: dauerhaft hervorragende Trocknungsergebnisse und konstant niedriger Energieverbrauch.
- ✓ Energieeffizienzklasse A+++: unsere energieeffizientesten Trockner.
- ✓ Halbe Beladung: passt die angezeigte Programmdauer an die geringere Beladungsmenge an.
- ✓ großes LED-Display: alle Optionen und Funktionen stets im Blick und kinderleicht zu bedienen.
- ✓ speedPack: Zeit sparen mit unseren schnellen, hocheffizienten Trocknern.

Ausstattung

Technische Daten

Bauform:	Freistehend
Arbeitsplatte abnehmbar:	Nein
Türanschlag:	Rechts
Gehäusefarbe/-material:	Weiß
Länge Anschlusskabel:	145 cm
Abmessungen des Gerätes:	842x598x613 mm
Nettogewicht:	54.6 kg
Trommelvolumen:	112 l
Fluorierte Treibhausgase:	R290
Hermetisch geschlossene Einrichtung:	Ja
Ja Menge als CO ₂ -Äquivalent:	0.000 t
Anschlusswert:	600 W
Absicherung:	10 A
Spannung:	220-240 V
Frequenz:	50 Hz
Trockner-Typ:	Wäschetrockner mit Automatik
Maximale Beladungsmenge:	8.0 kg
Energieeffizienzklasse:	A+++: besonders effizient
Energieverbrauch des Standard-Baumwollprogramms bei vollständiger Befüllung für elektrisch beheizte Haushaltswäschetrockner (2010/30/EC):	1.41 kWh
Gewichtete Programmdauer des Standard-Baumwollprogramms bei vollständiger Befüllung:	179 min
Energieverbrauch des Standard-Baumwollprogramms bei Teilbefüllung für elektrisch beheizte Haushaltswäschetrockner (2010/30/EC):	0.84 kWh
Gewichtete Programmdauer des Standard-Baumwollprogramms bei Teilbefüllung:	119 min
Gewichteter jährlicher Energieverbrauch für elektrisch beheizte Haushaltswäschetrockner (2010/30/EC):	176.0 kWh/annum
Energieverbrauch im ausgeschalteten Modus (2010/30/EC):	0.15 W
Leistungsaufnahme im unausgeschalteten Zustand (2010/30/EC):	0.50 W
Gewichtete Programmdauer des Standard-Baumwollprogramms bei vollständiger Befüllung und Teilbefüllung:	145 min
Kondensationseffizienzklasse:	B
Durchschnittliche Kondensationseffizienz des Standard-Baumwollprogramms bei vollständiger Befüllung (%):	88 %
Durchschnittliche Kondensationseffizienz des Standard-Baumwollprogramms bei Teilbefüllung (%):	88 %
Gewichtete Kondensationseffizienz für das Standard-Baumwollprogramm bei vollständiger Befüllung und Teilbefüllung (%):	88 %



iQ500, Wärmepumpen-Trockner, 8 kg, Weiß WQ35G2D90

Ausstattung

Leistung und Verbrauch

Programme

Optionen

- Knitterschutz 120 min am Programmende

Komfort und Sicherheit

- SC1R
- softDry-Trommelsystem: große Edelstahltrommel, Mitnehmer im Softdesign
- Trommelinnenbeleuchtung: LED
- AntiVibration
- soft dial
- Großes, übersichtliches LED-Display für Restzeitanzeige und 24 h Endezeitvorwahl, Programmstatus, Zusatzfunktionen.
- AutoDry: feuchtegesteuerte Trocknungsprogramme
- Kindersicherung
- Signal am Programmende
- Seitlich öffnende Drehtür, Anschlag rechts
- Kondensat-Ablaufgarnitur

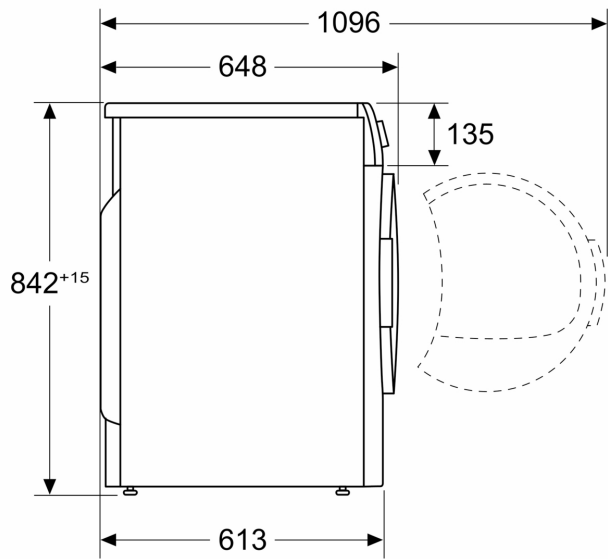
Technische Informationen

- unterschiebbar ab 85 cm Nischenhöhe
- Gerätemaße (H x B): 84.2 cm x 59.8 cm
- Gerätetiefe: 61.3 cm
- Gerätetiefe mit geöffneter Türe: 109.6 cm
- Wärmepumpentechnologie mit umweltfreundlichem Kältemittel R290

**iQ500, Wärmepumpen-Trockner,
8 kg, Weiß
WQ35G2D90**

Maßzeichnungen

Maße in mm



Maße in mm

