

iQ500, Wärmepumpen-Trockner, 8 kg WQ33G2D175



A+++



Sonderzubehör

| | |
|---------|------------------------------------|
| WZ20600 | Wollekorb |
| WZ27400 | Verbindungssatz mit Auszug |
| WZ27410 | Verbindungssatz |
| WZDP20D | Podest mit Auszug, Trockner, cubic |

- ✓ Energieeffizienzklasse A+++: unsere energieeffizientesten Trockner.
- ✓ Halbe Beladung: passt die angezeigte Programmdauer an die geringere Beladungsmenge an.
- ✓ großes LED-Display: alle Optionen und Funktionen stets im Blick und kinderleicht zu bedienen.
- ✓ speedPack: Zeit sparen mit unseren schnellen, hocheffizienten Trocknern.
- ✓ autoDry: schonendes, präzises Trocknen und Schutz für deine Kleidung.

Ausstattung

Technische Daten

| | |
|---|------------------------------|
| Bauform: | Freistehend |
| Arbeitsplatte abnehmbar: | Nein |
| Türöffnung: | Rechts |
| Gehäusefarbe/-material: | Weiß |
| Länge Anschlusskabel: | 145.0 cm |
| Abmessungen des Gerätes: | 842 x 598 x 613 mm |
| Nettogewicht: | 50.9 kg |
| Trommelvolumen: | 112 l |
| Fluorierte Treibhausgase: | Nein |
| Kältemittelart: | R290 |
| Hermetisch geschlossene Einrichtung: | Ja |
| Menge als CO ₂ -Äquivalent: | 0.000 t |
| Anschlusswert: | 600 W |
| Absicherung: | 10 A |
| Spannung: | 220-240 V |
| Frequenz: | 50 Hz |
| Trockner-Typ: | Wäschetrockner mit Automatik |
| Nennkapazität Baumwolle für das Standard-Baumwollprogramm bei vollständiger Befüllung - neu (2010/30/EC): | 8.0 kg |
| Energieeffizienzklasse: | A+++: besonders effizient |
| Energieverbrauch des Standard-Baumwollprogramms bei vollständiger Befüllung für elektrisch beheizte Haushaltswäschetrockner (2010/30/EC): | 1.40 kWh |
| Gewichtete Programmdauer des Standard-Baumwollprogramms bei vollständiger Befüllung: | 165 min |
| Energieverbrauch des Standard-Baumwollprogramms bei Teilbefüllung für elektrisch beheizte Haushaltswäschetrockner (2010/30/EC): | 0.84 kWh |
| Gewichtete Programmdauer des Standard-Baumwollprogramms bei Teilbefüllung: | 108 min |
| Gewichteter jährlicher Energieverbrauch für elektrisch beheizte Haushaltswäschetrockner (2010/30/EC): | 176.0 kWh/annum |
| Energieverbrauch im ausgeschalteten Modus (2010/30/EC): | 0.15 W |
| Leistungsaufnahme im unausgeschalteten Zustand (2010/30/EC): | 0.50 W |
| Gewichtete Programmdauer des Standard-Baumwollprogramms bei vollständiger Befüllung und Teilbefüllung: | 132 min |
| Kondensationseffizienzklasse: | A |
| Durchschnittliche Kondensationseffizienz des Standard-Baumwollprogramms bei vollständiger Befüllung (%): | 91 % |
| Durchschnittliche Kondensationseffizienz des Standard-Baumwollprogramms bei Teilbefüllung (%): | 91 % |
| Gewichtete Kondensationseffizienz für das Standard-Baumwollprogramm bei vollständiger Befüllung und Teilbefüllung (%): | 91 % |



iQ500, Wärmepumpen-Trockner, 8 kg WQ33G2D175

Ausstattung

Leistung und Verbrauch

Programme

Optionen

- Knitterschutz 120 min am Programmende

Komfort und Sicherheit

- SCO
- AutoDry: feuchtegesteuerte Trocknungsprogramme
- Großes, übersichtliches LED-Display für Restzeitanzeige und 24 h Endezeitvorwahl, Programmstatus, Zusatzfunktionen.
- soft dial
- softDry-Trommelsystem: große Edelstahltrommel, Mitnehmer im Softdesign
- AntiVibration
- nein
- Trommelinnenbeleuchtung: LED
- Kondensat-Ablaufgarnitur
- Kindersicherung
- Signal am Programmende
- Seitlich öffnende Drehtür, Anschlag rechts
- Metallverschlusshaken

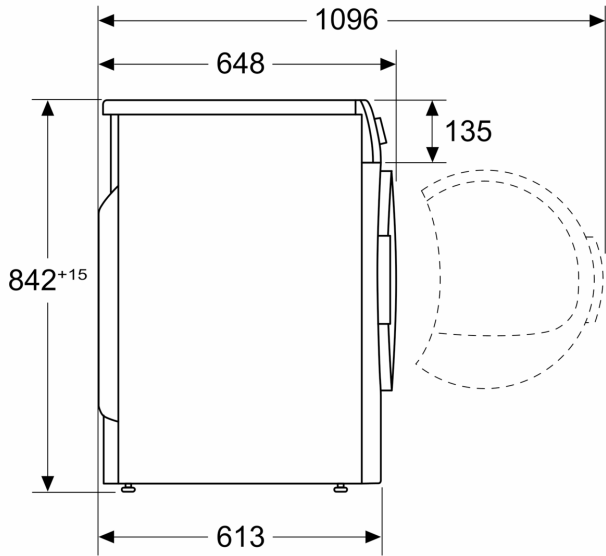
Technische Informationen

- unterschiebbar ab 85 cm Nischenhöhe
- Gerätemaße (H x B): 84.2 cm x 59.8 cm
- Gerätetiefe: 61.3 cm
- Gerätetiefe inkl. Türe: 64.8 cm
- Gerätetiefe mit geöffneter Türe: 109.6 cm
- Wärmepumpentechnologie mit umweltfreundlichem Kältemittel R290

iQ500, Wärmepumpen-Trockner,
8 kg
WQ33G2D175

Maßzeichnungen

Maße in mm



Maße in mm

