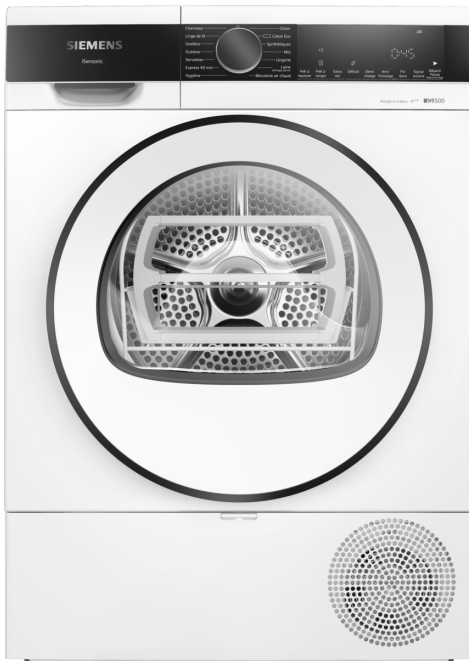


## iQ500, Wärmepumpen-Trockner, 8 kg WQ33G2D0FF



**A+++**

- ✓ Energieeffizienzklasse A+++: unsere energieeffizientesten Trockner.
- ✓ Halbe Beladung: passt die angezeigte Programmdauer an die geringere Beladungsmenge an.
- ✓ großes LED-Display: alle Optionen und Funktionen stets im Blick und kinderleicht zu bedienen.
- ✓ speedPack: Zeit sparen mit unseren schnellen, hocheffizienten Trocknern.
- ✓ autoDry: schonendes, präzises Trocknen und Schutz für deine Kleidung.

### Ausstattung

#### Technische Daten

Bauform: ..... Freistehend  
 Arbeitsplatte abnehmbar: ..... Nein  
 Türöffnung: ..... Rechts  
 Gehäusefarbe/-material: ..... Weiß  
 Länge Anschlusskabel: ..... 145.0 cm  
 Abmessungen des Gerätes: ..... 842 x 598 x 613 mm  
 Nettogewicht: ..... 54.5 kg  
 Trommelvolumen: ..... 112 l  
 Fluorierte Treibhausgase: ..... Nein  
 Kältemittelart: ..... R290  
 Hermetisch geschlossene Einrichtung: ..... Ja  
 Menge als CO<sub>2</sub>-Äquivalent: ..... 0.000 t  
 Anschlusswert: ..... 600 W  
 Absicherung: ..... 10 A  
 Spannung: ..... 220-240 V  
 Frequenz: ..... 50 Hz  
 Trockner-Typ: ..... Wäschetrockner mit Automatik  
 Nennkapazität Baumwolle für das Standard-Baumwollprogramm bei vollständiger Befüllung - neu (2010/30/EC): ..... 8.0 kg  
 Energieeffizienzklasse: ..... A+++: besonders effizient  
 Energieverbrauch des Standard-Baumwollprogramms bei vollständiger Befüllung für elektrisch beheizte Haushaltswäschetrockner (2010/30/EC): ..... 1.40 kWh  
 Gewichtete Programmdauer des Standard-Baumwollprogramms bei vollständiger Befüllung: ..... 165 min  
 Energieverbrauch des Standard-Baumwollprogramms bei Teilbefüllung für elektrisch beheizte Haushaltswäschetrockner (2010/30/EC): ..... 0.84 kWh  
 Gewichtete Programmdauer des Standard-Baumwollprogramms bei Teilbefüllung: ..... 108 min  
 Gewichteter jährlicher Energieverbrauch für elektrisch beheizte Haushaltswäschetrockner (2010/30/EC): ..... 176.0 kWh/annum  
 Energieverbrauch im ausgeschalteten Modus (2010/30/EC): ..... 0.15 W  
 Leistungsaufnahme im unausgeschalteten Zustand (2010/30/EC): ..... 0.50 W  
 Gewichtete Programmdauer des Standard-Baumwollprogramms bei vollständiger Befüllung und Teilbefüllung: ..... 132 min  
 Kondensationseffizienzklasse: ..... A  
 Durchschnittliche Kondensationseffizienz des Standard-Baumwollprogramms bei vollständiger Befüllung (%): 91 %  
 Durchschnittliche Kondensationseffizienz des Standard-Baumwollprogramms bei Teilbefüllung (%): ..... 91 %  
 Gewichtete Kondensationseffizienz für das Standard-Baumwollprogramm bei vollständiger Befüllung und Teilbefüllung (%): ..... 91 %



#### Sonderzubehör

WZ20600	Wollekorb
WZ27400	Verbindungssatz mit Auszug
WZ27410	Verbindungssatz
WZDP20D	Podest mit Auszug, Trockner, cubic



## iQ500, Wärmepumpen-Trockner, 8 kg WQ33G2D0FF

### Ausstattung

#### Leistung und Verbrauch

##### Programme

##### Optionen

- Knitterschutz 120 min am Programmende

##### Komfort und Sicherheit

- SCO
- AutoDry: feuchtegesteuerte Trocknungsprogramme
- Großes, übersichtliches LED-Display für Restzeitanzeige und 24 h Endezeitvorwahl, Programmstatus, Zusatzfunktionen.
- soft dial
- softDry-Trommelsystem: große Edelstahltrommel, Mitnehmer im Softdesign
- AntiVibration
- Wollekorb
- Trommelinnenbeleuchtung: LED
- Kondensat-Ablaufgarnitur
- Kindersicherung
- Signal am Programmende
- Seitlich öffnende Drehtür, Anschlag rechts
- Metallverschlusshaken

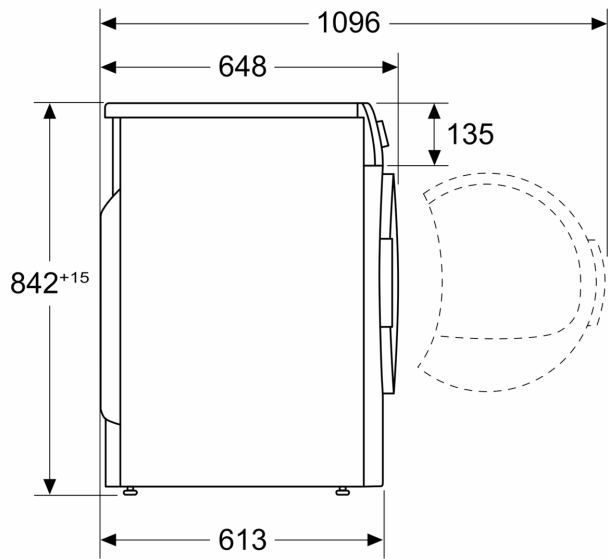
##### Technische Informationen

- unterschiebbar ab 85 cm Nischenhöhe
- Gerätemaße (H x B): 84.2 cm x 59.8 cm
- Gerätetiefe: 61.3 cm
- Gerätetiefe inkl. Türe: 64.8 cm
- Gerätetiefe mit geöffneter Türe: 109.6 cm
- Wärmepumpentechnologie mit umweltfreundlichem Kältemittel R290

**iQ500, Wärmepumpen-Trockner,  
8 kg  
WQ33G2D0FF**

Maßzeichnungen

Maße in mm



Maße in mm

