

**Serie 6, Waschtrockner, 9/6 kg, 1400 U/min.
WNG24440**



- Die Fleckenautomatik entfernt zuverlässig die vier häufigsten Flecken.
- EcoSilence Drive™: der leise, effiziente und langlebige Antrieb.
- Das Waschprogramm HygieneCare bietet Ihrer Feinwäsche eine schonende Vorbehandlung.

Technische Daten

Energieeffizienzklasse im Wasch- und Trocken-Betrieb: E
Energieeffizienzklasse im eco 40-60 Programm: C
Gewichteter Energieverbrauch in kWh pro 100 vollständige Wasch- und Trockenzyklen: 372 kWh
Gewichteter Energieverbrauch in kWh pro 100 Waschzyklen im Programm eco 40-60: 64 kWh
Maximale Beladungsmenge Waschen und Trocknen: 6.0
Maximale Beladungsmenge Waschen: 9.0
Wasserverbrauch in Litern im Wasch- und Trocken-Betrieb pro Zyklus: 84 l
Wasserverbrauch in Litern im eco-Programm pro Zyklus: 41 l
Dauer im vollständigen Wasch- und Trocken-Betrieb in Stunden und Minuten bei Nennkapazität: 7:45 h
Dauer des Programms eco 40-60 in Stunden und Minuten bei Nennkapazität: 3:45 h
Schleudereffizienzklasse des Programms eco 40-60: B
Bauform: Freistehend
Arbeitsplatte abnehmbar: Nein
Türanschlag: Links
Länge Anschlusskabel: 210.0 cm
Abmessungen des Gerätes: 848 x 598 x 590 mm
Nettogewicht: 81.3 kg
Trommelvolumen: 65 l
Anschlusswert: 2300 W
Absicherung: 10 A
Spannung: 220-240 V
Frequenz: 50 Hz
Energieverbrauch (Waschen und Trocknen einer vollen Waschlading): 7.00 kWh
Energieverbrauch (nur Waschen einer vollen Waschlading): 1.12 kWh
Wasserverbrauch (Waschen und Trocknen einer vollen Waschlading): 143 l

Sonderzubehör

- WMZ2200 Bodenbefestigung
- WMZ2381 Zulauf-Verlängerung
- WMZPW20W Podest mit Auszug, Waschmaschine, cubic



Serie 6, Waschtrockner, 9/6 kg, 1400 U/min. WNG24440

Leistung und Verbrauch

Programme

- Standardprogramme Waschen: Baumwolle, Pflegeleicht, Fein/Seide, Wolle/Handwäsche
- Spezialprogramme Waschen: Extra Kurz 15', Hygiene Care, Mix, Schleudern / Abpumpen, Spülen
- Alle gängigen Waschprogramme können wahlweise auch als reines Trockenprogramm oder als kombiniertes Wasch- und Trockenprogramm genutzt werden
- Standardprogramme Trocknen: Baumwolle, Pflegeleicht
- Spezialprogramme Trocknen: Auffrischen, Intensiv trocknen, Schontrocknen, Waschen & Trocknen 60'

Optionen

- Optionen Waschen: Bügelleicht, Drehzahlwahl, Flecken-Automatik, Start / Pause, Temperaturwahl, Vorwäsche
- Optionen Trocknen: Trockenziel
- Trocknen-Option für die meisten Waschprogramme
- Autodry-Funktion, Zeitprogramme

Komfort und Sicherheit

- Nachlegefunktion: Die Nachlegefunktion ermöglicht Ihnen das Nachlegen von Wäschestücken sogar nach Start des Waschprogramms.
- Großes, übersichtliches LED-Display für Programmablauf, max. Schleuderdrehzahl, Restzeitanzeige, 24 h Endezeitvorwahl und Beladungsempfehlung
- Vollelektronische Einknopf-Bedienung für alle Wasch- und Spezialprogramme
- XXL Trommelvolumen: 65 l
- Trommelinnenbeleuchtung: LED
- VarioTrommel: schonendes und effizientes Waschen
- 32 cm-Bullauge, silber-schwarzgrau mit 165° Türöffnungswinkel
- EcoSilence Drive: leiser Motor mit langer Lebensdauer
- AntiVibration
- Geräuschdämmung durch Bodenplatte
- Geräuschdämmung durch zusätzliches Material zur Dämmung
- ja
- AquaStop mit lebenslanger Garantie
- Schaumerkennung
- Beladungsanzeige mit direkter Dosierempfehlung.
- Unwuchtkontrolle
- Kindersicherung
- Summer
- Leichtreinigungsschublade

Technische Informationen

- unterschiebbar ab 85 cm Nischenhöhe
- Gerätemaße (H x B): 84.8 cm x 59.8 cm
- Gerätetiefe: 59.0 cm
- Gerätetiefe inkl. Türe: 63.5 cm
- Gerätetiefe mit geöffneter Türe: 107.2 cm
- Energieeffizienzklasse Waschen und Trocknen¹: E
- Energieeffizienzklasse Waschen²: C

- Stromverbrauch³ / Wasserverbrauch⁴ Waschen und Trocknen: 372 kWh / 84 Liter

- Stromverbrauch⁵ / Wasserverbrauch⁶ Waschen: 64 kWh / 41 Liter

* Garantiebedingungen finden Sie unter A01

** Der angegebene Wert ist gerundet.

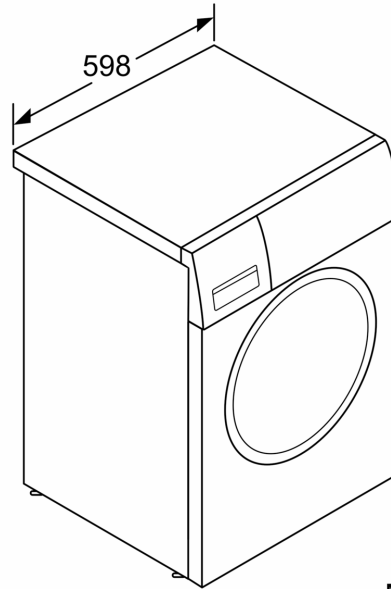
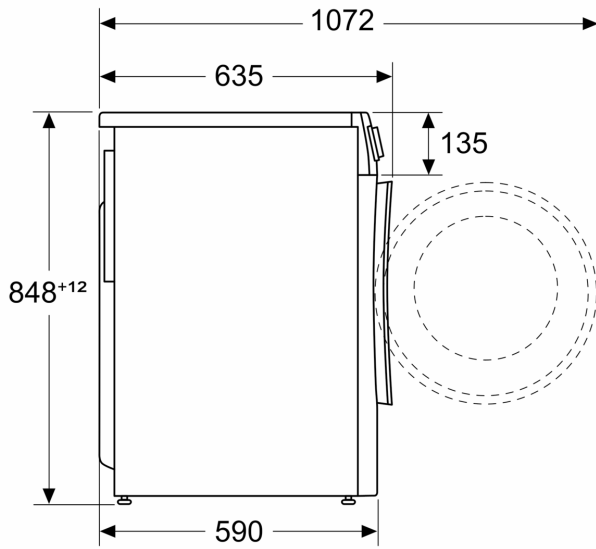
1 2 Auf einer Energieeffizienzklassen-Skala von A bis G

3 Energieverbrauch in kWh für 100 Zyklen "Waschen und Trocknen" (im Programm Eco 40-60)

5 Energieverbrauch in kWh für 100 Waschzyklen (im Programm Eco 40-60)

**Serie 6, Waschtrockner, 9/6 kg, 1400
U/min.
WNG24440**

Maße in mm



Maße in mm