

iQ500, Waschtrockner, 10/6 kg, 1400 U/min. WN54G1X0



- ✓ smartFinish: reduziert Falten und damit auch deinen Bügelaufwand.
- ✓ speedPack L: Programme beschleunigen oder in nur 60 Minuten waschen und trocknen. Saubere Sache!
- ✓ Antiflecken-System: entfernt vier hartnäckige Fleckenarten ganz ohne Vorbehandlung.
- ✓ Das Outdoor/Imprägnier-Programm schützt wasserabweisende Textilien.
- ✓ aquaStop®: eine Siemens Hausgeräte Garantie bei Wasserschäden: ein Geräteleben lang.*FN_AQUASTOP_A02

Ausstattung

Technische Daten

Energieeffizienzklasse im Wasch- und Trocken-Betrieb:	E
Energieeffizienzklasse im eco 40-60 Programm:	C
Gewichteter Energieverbrauch in kWh pro 100 vollständige Wasch- und Trockenzyklen:	364 kWh
Gewichteter Energieverbrauch in kWh pro 100 Waschzyklen im Programm eco 40-60:	68 kWh
Maximale Beladungsmenge Waschen und Trocknen:	6.0
Maximale Kapazität in kg im Wasch-Betrieb (EU 2017/1369):	10.0
Wasserverbrauch in Litern im Wasch- und Trocken-Betrieb pro vollständigem Zyklus (EU 2017/1369):	79 l
Wasserverbrauch in Litern im eco-Programm pro Betriebszyklus (EU 2017/1369):	42 l
Dauer im vollständigen Wasch- und Trocken-Betrieb in Stunden und Minuten bei Nennkapazität:	7:40 h
Dauer des Programms eco 40-60 in Stunden und Minuten bei Nennkapazität:	3:55 h
Schleudereffizienzklasse des Programms eco 40-60 (EU 2017/1369):	B
Bauform:	Freistehend
Arbeitsplatte abnehmbar:	Nein
Türöffnung:	Links
Länge Anschlusskabel:	210.0 cm
Abmessungen des Gerätes:	848 x 598 x 590 mm
Nettogewicht:	78.5 kg
Trommelvolumen:	65 l
Anschlusswert:	1900 W
Absicherung:	10 A
Spannung:	220-240 V
Frequenz:	50 Hz
Energieverbrauch (Waschen und Trocknen einer vollen Waschladung):	7.00 kWh
Energieverbrauch (nur Waschen einer vollen Waschladung):	1.12 kWh
Wasserverbrauch (Waschen und Trocknen einer vollen Waschladung):	143 l

Sonderzubehör

WX975600	Bodenbefestigung
WZ10131	Zulauf-Verlängerung



**iQ500, Waschtrockner, 10/6 kg,
1400 U/min.
WN54G1X0**

Ausstattung

- Gehäusefarbe silber

Leistung und Verbrauch

- Energieeffizienzklasse Waschen und Trocknen¹: E
- Energieeffizienzklasse Waschen²: C
- Stromverbrauch³ / Wasserverbrauch⁴ Waschen und Trocknen: 364 kWh / 79 Liter
- Stromverbrauch⁵ / Wasserverbrauch⁶ Waschen: 68 kWh / 42 Liter
- Beladung Waschen und Trocknen / Waschen: 1 - 6 kg / 1 - 10 kg
- Programmlaufzeit⁷ Waschen und Trocknen / Waschen: 7:40 h:min / 3:55 h:min
- Schleudereffizienzklasse: B
- Schleuderdrehzahl^{**}: 0 - 1400 U/Min.
- Geräuschwert: 69 dB (A) re 1 pW
- Geräuscheffizienzklasse: A

Programme

- Standardprogramme Waschen: Baumwolle, Pflegeleicht, Fein/Seide, Wolle/Handwäsche
- Spezialprogramme Waschen: Super 15, Mix, Outdoor/Imprägnieren, Schleudern / Abpumpen, Spülen
- Alle gängigen Waschprogramme können wahlweise auch als reines Trockenprogramm oder als kombiniertes Wasch- und Trockenprogramm genutzt werden
- Standardprogramme Trocknen: Baumwolle, Pflegeleicht
- Spezialprogramme Trocknen: Auffrischen, Intensiv trocknen, Schontrocknen, Waschen & Trocknen 60'

Optionen

- Optionen Waschen: Bügelleicht, Flecken-Automatik, SpeedPerfect, Start / Pause, Temperaturwahl, Vorwäsche
- Optionen Trocknen: Trockenziel
- Trocknen-Option für die meisten Waschprogramme
- Autodry-Funktion, Zeitprogramme

Komfort und Sicherheit

- ja
- softTrommel: besonders schonende und wirkungsvolle Wäschepflege
- iQdrive: energiesparenste und leiseste Motorentechnologie
- AntiVibration
- Großes, übersichtliches LED-Display für Programmablauf, max. Schleuderdrehzahl, Restzeitanzeige, 24 h Endezeitvorwahl und Beladungsempfehlung
- Nachlegefunktion: Unterbrechen Sie den bereits gestarteten Waschvorgang, um weitere Wäschestücke in die Trommel zu legen.
- waterPerfect Plus: für eine effiziente Wassernutzung auch bei geringer Beladung dank intelligenter Sensortechnologie.
- Beladungsanzeige mit direkter Dosierempfehlung.
- Schaumerkennung
- Unwuchtkontrolle
- Kindersicherung
- Summer
- Leichtreinigungsschublade
- 32 cm-Bullauge, weiß-grau mit 165° Türöffnungswinkel
- aquaStop mit Garantie

Technische Informationen

- unterschiebbar ab 85 cm Nischenhöhe

- Gerätemaße (H x B): 84.8 cm x 59.8 cm
- Gerätetiefe: 59.0 cm
- Gerätetiefe inkl. Türe: 63.5 cm
- Gerätetiefe mit geöffneter Türe: 107.2 cm

1 2 Auf einer Energieeffizienzklassen-Skala von A bis G

3 Energieverbrauch in kWh für 100 Zyklen "Waschen und Trocknen" (im Programm Eco 40-60)

4 Gewichteter Wasserverbrauch in Litern pro Zyklus "Waschen und Trocknen" (im Programm Eco 40-60)

5 Energieverbrauch in kWh für 100 Waschzyklen (im Programm Eco 40-60)

6 Gewichteter Wasserverbrauch in Litern pro Waschgang (im Programm Eco 40-60)

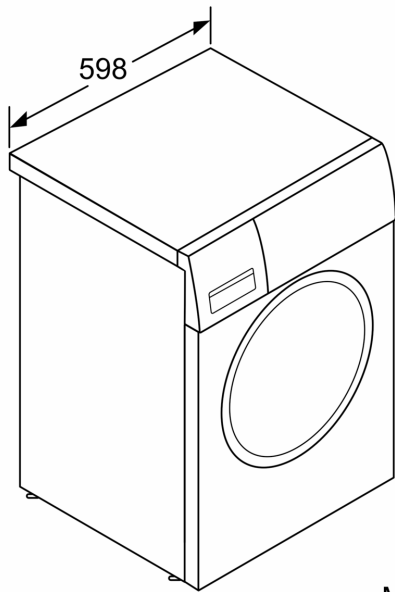
7 Laufzeit für das Programm Eco 40-60, im Zyklus "Waschen und Trocknen" / nur im Waschzyklus

** Der angegebene Wert ist gerundet.

* Garantiebedingungen finden Sie unter A02

iQ500, Waschtrockner, 10/6 kg,
1400 U/min.
WN54G1X0

Maßzeichnungen



Maße in mm

Maße in mm

