

**iQ700, Wäschetrockner, 10.5/6 kg,  
1400 U/min.  
WN54C2A90**



- ✓ i-Dos: dosiert automatisch das Waschmittel und spart Wasser.
- ✓ smartFinish: reduziert Falten und damit auch deinen Bügelaufwand.
- ✓ autoDry-Technologie: für sanftes, präzises und energiesparendes Trocknen.
- ✓ Home Connect: mit Home Connect steuerst du deinen Wäschetrockner von überall.
- ✓ Großes Display mit Startzeitvorwahl zur Einstellung des gewünschten Waschprogramms um bis zu 24 Stunden im Voraus.

**Ausstattung**

**Technische Daten**

Energieeffizienzklasse im Wasch- und Trocken-Betrieb: .....	D
Energieeffizienzklasse im eco 40-60 Programm: .....	A
Gewichteter Energieverbrauch in kWh pro 100 vollständige Wasch- und Trockenzyklen: .....	305 kWh
Gewichteter Energieverbrauch in kWh pro 100 Waschzyklen im Programm eco 40-60: .....	52 kWh
Maximale Beladungsmenge Waschen und Trocknen: .....	6.0
Maximale Kapazität in kg im Wasch-Betrieb (EU 2017/1369):	10.5
Wasserverbrauch in Litern im Wasch- und Trocken-Betrieb pro vollständigem Zyklus (EU 2017/1369): .....	75 l
Wasserverbrauch in Litern im eco-Programm pro Betriebszyklus (EU 2017/1369): .....	50 l
Dauer im vollständigen Wasch- und Trocken-Betrieb in Stunden und Minuten bei Nennkapazität: .....	8:20 h
Dauer des Programms eco 40-60 in Stunden und Minuten bei Nennkapazität: .....	4:00 h
Schleudereffizienzklasse des Programms eco 40-60 (EU 2017/1369): .....	B
Bauform: .....	Freistehend
Arbeitsplatte abnehmbar: .....	Nein
Türöffnung: .....	Links
Länge Anschlusskabel: .....	201.0 cm
Abmessungen des Gerätes: .....	848 x 598 x 622 mm
Nettogewicht: .....	81.8 kg
Trommelvolumen: .....	65 l
Anschlusswert: .....	2300 W
Absicherung: .....	10 A
Spannung: .....	220-240 V
Frequenz: .....	50 Hz



**Sonderzubehör**

- WX975600 Bodenbefestigung
- WZ10131 Zulauf-Verlängerung

**iQ700, Waschtrockner, 10.5/6 kg,  
1400 U/min.  
WN54C2A90**

**Ausstattung**

**Leistung und Verbrauch**

- Energieeffizienzklasse Waschen und Trocknen<sup>1</sup>: D
- Energieeffizienzklasse Waschen<sup>2</sup>: A
- Stromverbrauch<sup>3</sup> / Wasserverbrauch<sup>4</sup> Waschen und Trocknen: 305 kWh / 75 Liter
- Stromverbrauch<sup>5</sup> / Wasserverbrauch<sup>6</sup> Waschen: 52 kWh / 50 Liter
- Beladung Waschen und Trocknen / Waschen: 1 - 6 kg / 1 - 10.5 kg
- Programmlaufzeit<sup>7</sup> Waschen und Trocknen / Waschen: 8:20 h:min / 4:00 h:min
- Schleudereffizienzklasse: B
- Schleuderdrehzahl<sup>\*\*</sup>: 400 - 1400 U/Min.
- Geräuschwert: 70 dB (A) re 1 pW
- Geräuscheffizienzklasse: A

**Programme**

- Standardprogramme Waschen: Baumwolle, Pflegeleicht, Fein/Seide, Wolle/Handwäsche
- Spezialprogramme Waschen: Automatik Sanft, Super 15, Schleudern / Abpumpen, Remote Programm, Spülen
- Alle gängigen Waschprogramme können wahlweise auch als reines Trockenprogramm oder als kombiniertes Wasch- und Trockenprogramm genutzt werden
- Standardprogramme Trocknen: Baumwolle, Pflegeleicht
- Spezialprogramme Trocknen: Auffrischen

**Optionen**

- i-Dos: dosiert vollautomatisch Flüssigwaschmittel und Weichspüler
- Optionen Waschen: Bügelleicht, Drehzahlwahl, Flecken-Automatik, HygieneCare, i-DOS 2.0 1, i-DOS 2, Kindersicherung, Lieblingsprogramme, Remote Start, SpeedPerfect, Start / Pause, Temperaturwahl, Vorwäsche, Zeitvorwahl
- Optionen Trocknen: Bügeltrocken, Solo Trocknen, Schranktrocken, Schranktrocken+, Trockenziel, Waschen + Trocknen
- Trocknen-Option für die meisten Waschprogramme
- Autodry-Funktion, Zeitprogramme

**Komfort und Sicherheit**

- Nachlegefunktion: Unterbrechen Sie den bereits gestarteten Waschvorgang, um weitere Wäschestücke in die Trommel zu legen.
- Außergewöhnlich komfortable Steuerung dank abgeschrägter Bedienblende für bessere Lesbarkeit und mehr Ergonomie
- aquaStop mit Garantie
- Ferrit-BLDC
- 10 Jahre Motorgarantie
- Großes, übersichtliches DirectSelect Touch-LED-Display für Programmablauf, Temperaturwahl, max. Schleuderdrehzahl, Restzeitanzeige und 24 h Endezeitvorwahl, Beladungsempfehlung und Verbrauchsanzeige
- XXL Trommelvolumen: 65 l
- waveDrum
- Trommelinnenbeleuchtung: LED
- waterPerfect Plus: für eine effiziente Wassernutzung auch bei geringer Beladung dank intelligenter Sensortechnologie.
- AntiVibration
- Geräuschdämmung durch Bodenplatte
- Geräuschdämmung durch zusätzliches Material zur Dämmung
- Schaumerkennung
- Unwuchtkontrolle

- Signal am Programmende
- ja
- Kindersicherung
- Bullauge mit Glasabdeckung
- Seitlich öffnende Drehtür, Anschlag links
- Metallverschlusshaken

**Technische Informationen**

- unterschiebbar ab 85 cm Nischenhöhe
- Gerätemaße (H x B): 84.8 cm x 59.8 cm
- Gerätetiefe: 62.2 cm
- Gerätetiefe inkl. Türe: 64.5 cm
- Gerätetiefe mit geöffneter Türe: 114.2 cm

1 2 Auf einer Energieeffizienzklassen-Skala von A bis G

3 Energieverbrauch in kWh für 100 Zyklen "Waschen und Trocknen" (im Programm Eco 40-60)

4 Gewichteter Wasserverbrauch in Litern pro Zyklus "Waschen und Trocknen" (im Programm Eco 40-60)

5 Energieverbrauch in kWh für 100 Waschzyklen (im Programm Eco 40-60)

6 Gewichteter Wasserverbrauch in Litern pro Waschgang (im Programm Eco 40-60)

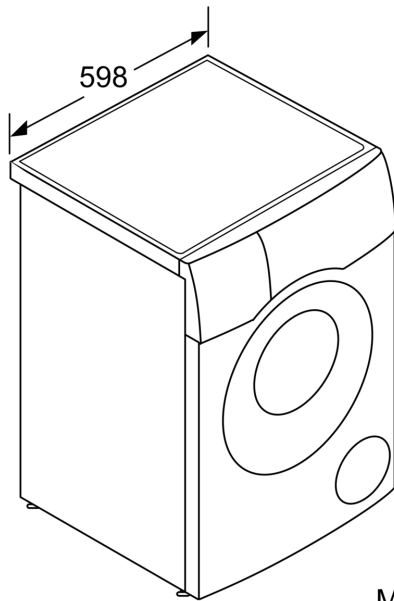
7 Laufzeit für das Programm Eco 40-60, im Zyklus "Waschen und Trocknen" / nur im Waschzyklus

\*\* Der angegebene Wert ist gerundet.

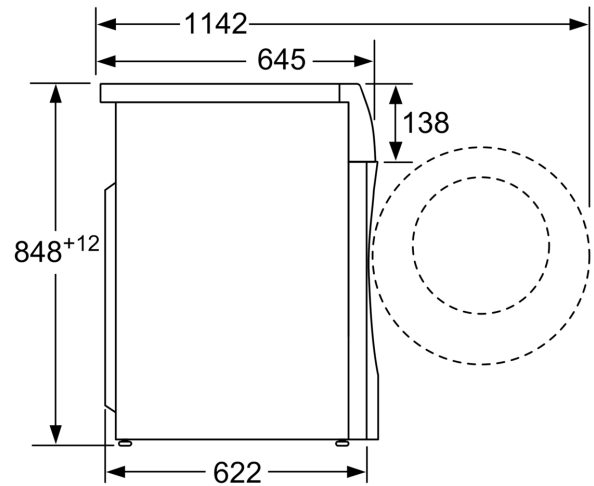
\* Garantiebedingungen finden Sie unter A02

iQ700, Waschtrockner, 10.5/6 kg,  
1400 U/min.  
WN54C2A90

Maßzeichnungen



Maße in mm



Maße in mm