

**iQ500, Waschtrockner, 9/6 kg,
1400 U/min.
WN44G241**



- ✓ smartFinish: reduziert Falten und damit auch deinen Bügelaufwand.
- ✓ Antiflecken-System: entfernt vier hartnäckige Fleckenarten ganz ohne Vorbehandlung.
- ✓ Das Outdoor/Imprägnier-Programm schützt wasserabweisende Textilien.
- ✓ iQdrive: effizient, langlebig und leise.
- ✓ aquaStop®: eine Siemens Hausgeräte Garantie bei Wasserschäden: ein Geräteleben lang. *FN_AQUASTOP_A02

Ausstattung

Technische Daten

| | |
|--|--------------------|
| Energieeffizienzklasse im Wasch- und Trocken-Betrieb (EU 2017/1369): | E |
| Energieeffizienzklasse im eco 40-60 Programm (EU 2017/1369): | A |
| Gewichteter Energieverbrauch in kWh pro 100 vollständige Wasch- und Trockenzyklen: | 328 kWh |
| Gewichteter Energieverbrauch in kWh pro 100 Waschzyklen im Programm eco 40-60: | 49 kWh |
| Maximale Beladungsmenge Waschen und Trocknen: | 6.0 |
| Maximale Beladungsmenge Waschen: | 9.0 |
| Wasserverbrauch in Litern im Wasch- und Trocken-Betrieb pro vollständigem Zyklus (EU 2017/1369): | 79 l |
| Wasserverbrauch in Litern im eco-Programm pro Betriebszyklus (EU 2017/1369): | 49 l |
| Dauer im vollständigen Wasch- und Trocken-Betrieb in Stunden und Minuten bei Nennkapazität: | 8:20 h |
| Dauer des Programms eco 40-60 in Stunden und Minuten bei Nennkapazität: | 3:45 h |
| Schleudereffizienzklasse des Programms eco 40-60 (EU 2017/1369): | B |
| Bauform: | Freistehend |
| Arbeitsplatte abnehmbar: | Nein |
| Türöffnung: | Links |
| Länge Anschlusskabel: | 210.0 cm |
| Abmessungen des Gerätes: | 848 x 598 x 590 mm |
| Nettogewicht: | 77.7 kg |
| Trommelvolumen: | 65 l |
| Anschlusswert: | 2300 W |
| Absicherung: | 10 A |
| Spannung: | 220-240 V |
| Frequenz: | 50 Hz |



Sonderzubehör

| | |
|----------|---|
| WX975600 | Bodenbefestigung |
| WZWP20W | Podest mit Auszug, Waschmaschine, cubic |

**iQ500, Waschtrockner, 9/6 kg,
1400 U/min.
WN44G241**

Ausstattung

Leistung und Verbrauch

- Energieeffizienzklasse Waschen und Trocknen¹: E
- Energieeffizienzklasse Waschen²: A
- Stromverbrauch³ / Wasserverbrauch⁴ Waschen und Trocknen: 328 kWh / 79 Liter
- Stromverbrauch⁵ / Wasserverbrauch⁶ Waschen: 49 kWh / 49 Liter
- Beladung Waschen und Trocknen / Waschen: 1 - 6 kg / 1 - 9 kg
- Programmlaufzeit⁷ Waschen und Trocknen / Waschen: 8:20 h:min / 3:45 h:min
- Schleudereffizienzklasse: B
- Schleuderdrehzahl^{**}: 400 - 1400 U/Min.
- Geräuschwert: 70 dB (A) re 1 pW
- Geräuscheffizienzklasse: A

Programme

- Standardprogramme Waschen: Baumwolle, Pflegeleicht, Fein/Seide, Wolle/Handwäsche
- Spezialprogramme Waschen: Super 15, Mix, Outdoor/Imprägnieren, Schleudern / Abpumpen, Spülen
- Alle gängigen Waschprogramme können wahlweise auch als reines Trockenprogramm oder als kombiniertes Wasch- und Trockenprogramm genutzt werden
- Standardprogramme Trocknen: Baumwolle, Pflegeleicht
- Spezialprogramme Trocknen: Auffrischen, Intensiv trocknen, Schontrocknen, Waschen & Trocknen 60'

Optionen

- Optionen Waschen: Bügelleicht, Drehzahlwahl, Flecken-Automatik, SpeedPerfect, Start / Pause, Temperaturwahl, Vorwäsche
- Optionen Trocknen: Trockenziel
- Trocknen-Option für die meisten Waschprogramme
- Autodry-Funktion, Zeitprogramme

Komfort und Sicherheit

- softTrommel: besonders schonende und wirkungsvolle Wäschepflege
- Trommelinnenbeleuchtung: LED
- iQdrive: energiesparende und leiseste Motorentechnologie
- AntiVibration
- ja
- Vollelektronische Einknopf-Bedienung für alle Wasch- und Spezialprogramme
- Nachlegefunktion: Unterbrechen Sie den bereits gestarteten Waschvorgang, um weitere Wäschestücke in die Trommel zu legen.
- Beladungsanzeige mit direkter Dosierempfehlung.
- waterPerfect Plus: für eine effiziente Wassernutzung auch bei geringer Beladung dank intelligenter Sensortechnologie.
- Geräuschdämmung durch zusätzliches Material zur Dämmung
- Schaumerkennung
- Unwuchtkontrolle
- Summer
- Leichtreinigungsschublade
- Kindersicherung
- aquaStop mit Garantie

Technische Informationen

- unterschiebbar ab 85 cm Nischenhöhe
- Gerätemaße (H x B): 84.8 cm x 59.8 cm

- Gerätetiefe: 59.0 cm
- Gerätetiefe inkl. Türe: 63.5 cm
- Gerätetiefe mit geöffneter Türe: 107.2 cm

1 2 Auf einer Energieeffizienzklassen-Skala von A bis G

3 Energieverbrauch in kWh für 100 Zyklen "Waschen und Trocknen" (im Programm Eco 40-60)

4 Gewichteter Wasserverbrauch in Litern pro Zyklus "Waschen und Trocknen" (im Programm Eco 40-60)

5 Energieverbrauch in kWh für 100 Waschzyklen (im Programm Eco 40-60)

6 Gewichteter Wasserverbrauch in Litern pro Waschgang (im Programm Eco 40-60)

7 Laufzeit für das Programm Eco 40-60, im Zyklus "Waschen und Trocknen" / nur im Waschzyklus

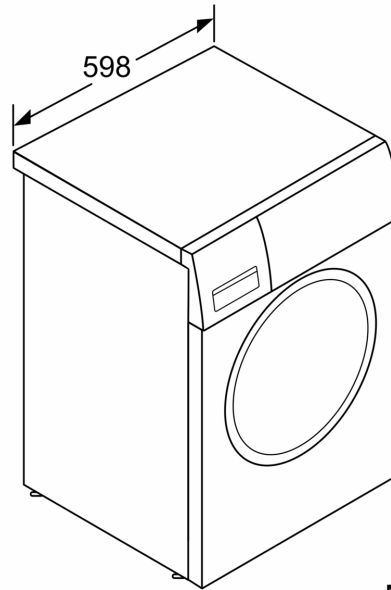
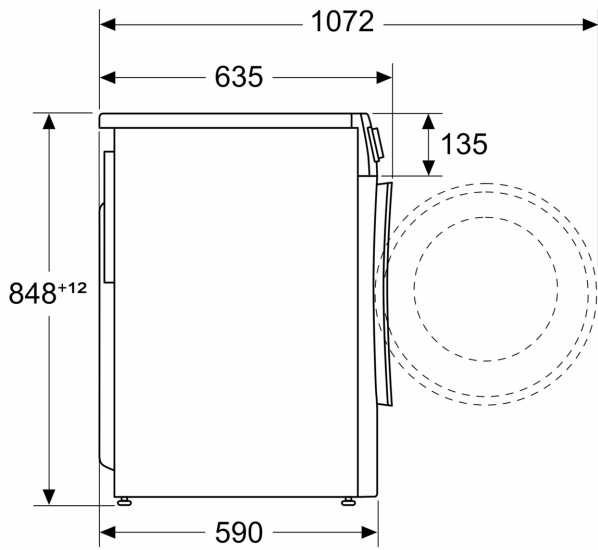
** Der angegebene Wert ist gerundet.

* Garantiebedingungen finden Sie unter A02

iQ500, Waschtrockner, 9/6 kg,
1400 U/min.
WN44G241

Maßzeichnungen

Maße in mm



Maße in mm