

**iQ500, Waschtrockner, 9/6 kg,
1400 U/min.
WN44G240**



- ✓ speedPack L: Programme beschleunigen oder in nur 60 Minuten waschen und trocknen. Saubere Sache!
- ✓ Das Outdoor/Imprägnier-Programm schützt wasserabweisende Textilien.
- ✓ aquaStop®: eine Siemens Hausgeräte Garantie bei Wasserschäden: ein Geräteleben lang.*FN_AQUASTOP_A02

Ausstattung

Technische Daten

Energieeffizienzklasse im Wasch- und Trocken-Betrieb: E
Energieeffizienzklasse im eco 40-60 Programm: C
Gewichteter Energieverbrauch in kWh pro 100 vollständige Wasch- und Trockenzyklen: 372 kWh
Gewichteter Energieverbrauch in kWh pro 100 Waschzyklen im Programm eco 40-60: 64 kWh
Maximale Kapazität in kg im Wasch- und Trocken-Betrieb (EU 2017/1369): 6.0
Maximale Kapazität in kg im Wasch-Betrieb (EU 2017/1369):	9.0
Wasserverbrauch in Litern im Wasch- und Trocken-Betrieb pro vollständigem Zyklus (EU 2017/1369): 84 l
Wasserverbrauch in Litern im eco-Programm pro Betriebszyklus (EU 2017/1369): 41 l
Dauer im vollständigen Wasch- und Trocken-Betrieb in Stunden und Minuten bei Nennkapazität: 7:45 h
Dauer des Programms eco 40-60 in Stunden und Minuten bei Nennkapazität: 3:45 h
Schleudereffizienzklasse des Programms eco 40-60 (EU 2017/1369): B
Bauform: Freistehend
Arbeitsplatte abnehmbar: Nein
Türöffnung: Links
Länge Anschlusskabel: 210.0 cm
Höhe der Arbeitsplatte: -12 mm
Abmessungen des Gerätes: 848 x 598 x 590 mm
Nettogewicht: 81.2 kg
Trommelvolumen: 65 l
Anschlusswert: 2300 W
Absicherung: 10 A
Spannung: 220-240 V
Frequenz: 50 Hz
Energieverbrauch (Waschen und Trocknen einer vollen Waschlading): 7.00 kWh
Energieverbrauch (nur Waschen einer vollen Waschlading):	1.12 kWh
Wasserverbrauch (Waschen und Trocknen einer vollen Waschlading): 143 l



Sonderzubehör

WX975600	Bodenbefestigung
WZ10131	Zulauf-Verlängerung
WZWP20W	Podest mit Auszug, Waschmaschine, cubic

iQ500, Waschtrockner, 9/6 kg, 1400 U/min. WN44G240

Ausstattung

Leistung und Verbrauch

Programme

- Standardprogramme Waschen: Baumwolle, Pflegeleicht, Fein/Seide, Wolle/Handwäsche
- Spezialprogramme Waschen: Super 15, Mix, Outdoor/Imprägnieren, Schleudern / Abpumpen, Spülen
- Alle gängigen Waschprogramme können wahlweise auch als reines Trockenprogramm oder als kombiniertes Wasch- und Trockenprogramm genutzt werden
- Standardprogramme Trocknen: Baumwolle, Pflegeleicht
- Spezialprogramme Trocknen: Auffrischen, Intensiv trocknen, Programm für Wolle, Schonrocknen, Waschen & Trocknen 60'

Optionen

- Optionen Waschen: Bügelleicht, Drehzahlwahl, Flecken-Automatik, Start / Pause, Temperaturwahl, Vorwäsche
- Optionen Trocknen: Trockenziel
- Trocknen-Option für die meisten Waschprogramme
- Autodry-Funktion, Zeitprogramme

Komfort und Sicherheit

- Nachlegefunktion: Unterbrechen Sie den bereits gestarteten Waschvorgang, um weitere Wäschestücke in die Trommel zu legen.
- Großes, übersichtliches LED-Display für Programmablauf, max. Schleuderdrehzahl, Restzeitanzeige, 24 h Endezeitvorwahl und Beladungsempfehlung
- XXL Trommelvolumen: 65 l
- Trommelinnenbeleuchtung: LED
- softTrommel: besonders schonende und wirkungsvolle Wäschepflege
- 32 cm-Bullauge, silber-schwarz mit 165° Türöffnungswinkel
- iQdrive: energiesparenste und leiseste Motorenttechnologie
- AntiVibration
- Geräuschdämmung durch Bodenplatte
- Geräuschdämmung durch zusätzliches Material zur Dämmung
- ja
- aquaStop mit Garantie
- Schaumerkennung
- Beladungsanzeige mit direkter Dosierempfehlung.
- Unwuchtkontrolle
- Kindersicherung
- Summer
- Leichtreinigungsschublade

Technische Informationen

- unterschiebbar ab 85 cm Nischenhöhe
- Gerätemaße (H x B): 84.8 cm x 59.8 cm
- Gerätetiefe: 59.0 cm
- Gerätetiefe inkl. Türe: 63.5 cm
- Gerätetiefe mit geöffneter Türe: 107.2 cm
- Energieeffizienzklasse Waschen und Trocknen¹: E

- Energieeffizienzklasse Waschen²: C
- Stromverbrauch³ / Wasserverbrauch⁴ Waschen und Trocknen: 372 kWh / 84 Liter
- Stromverbrauch⁵ / Wasserverbrauch⁶ Waschen: 64 kWh / 41 Liter

* Garantiebedingungen finden Sie unter A02

** Der angegebene Wert ist gerundet.

1 2 Auf einer Energieeffizienzklassen-Skala von A bis G

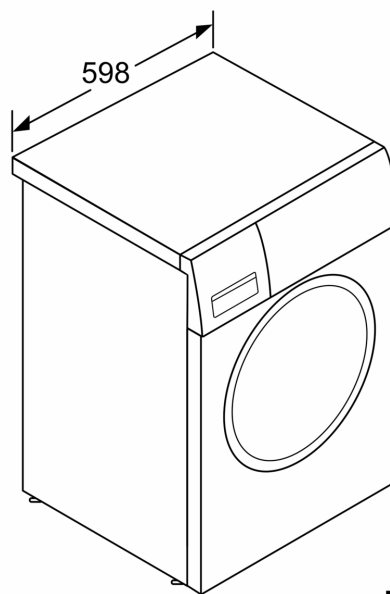
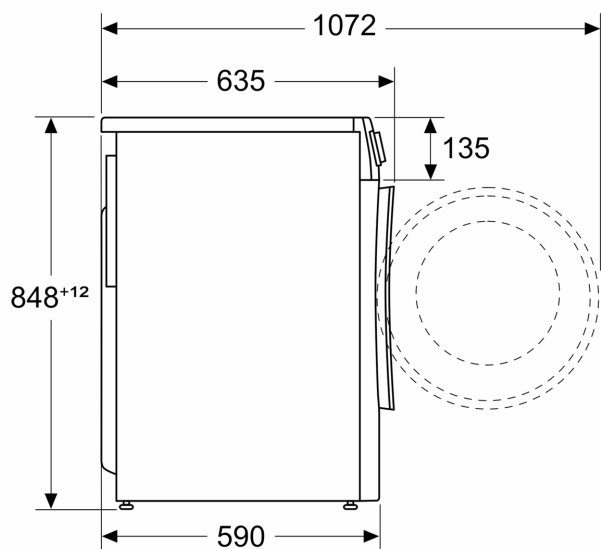
3 Energieverbrauch in kWh für 100 Zyklen "Waschen und Trocknen" (im Programm Eco 40-60)

5 Energieverbrauch in kWh für 100 Waschzyklen (im Programm Eco 40-60)

**iQ500, Waschtrockner, 9/6 kg,
1400 U/min.
WN44G240**

Maßzeichnungen

Maße in mm



Maße in mm