

iQ300, Waschmaschine, Frontloader, 8 kg, 1400 U/min. WM14NK93



Sonderzubehör

WX975600	Bodenbefestigung
WZ10131	Zulauf-Verlängerung
WZWP20W	Podest mit Auszug, Waschmaschine, cubic

- ✓ speedPack L: Programme beschleunigen oder in nur 15 Minuten waschen. Du hast die Wahl.
- ✓ Beste Energie-Effizienzklasse A: unsere energieeffizienteste Waschmaschine.
- ✓ LED-Display simpleTouch: zeigt alle relevanten Informationen deutlich an und ist dank der Sensortasten einfach anzuwenden.
- ✓ Outdoor-/Imprägnier-Programm – schützt wasserfeste Textilien.
- ✓ iQdrive: effizient, langlebig und leise.

Ausstattung

Technische Daten

Bauform:	Freistehend
Türöffnung:	Links
Gehäusefarbe/-material:	Weiß
Länge Anschlusskabel:	160.0 cm
Geräthöhe:	848 mm
Abmessungen des Gerätes:	848 x 598 x 590 mm
Rollen:	Nein
Nettogewicht:	71.9 kg
Trommelvolumen:	65 l
Türrahmen:	Grau, weiß
Anschlusswert:	2300 W
Absicherung:	10 A
Spannung:	220-240 V
Frequenz:	50 Hz
Energy Star Qualified:	Nein
inkl. Kabel:	Ja
Steckerart:	Schuko-/Gardy.m.Erdung
Länge Zulaufschlauch (in):	59.05 "
Abmessungen des verpackten Gerätes:	34.05 x 25.39 x 26.65
Nettogewicht:	159.000 lbs
Bruttogewicht:	160.000 lbs
Länge Ablaufschlauch:	150.00 cm
Länge Zulaufschlauch:	150.00 cm
Abmessungen des verpackten Gerätes:	865 x 645 x 677 mm
Bruttogewicht:	72.7 kg
Anschlusswert:	2300 W
Absicherung:	10 A
Spannung:	220-240 V
Frequenz:	50 Hz
Wassersicherheitssystem:	Aquastop
Maximale Schleuderdrehzahl:	1400 U/min
Schleuderdrehzahl Optionen:	Variabel
Restzeitanzeige:	Ja
Programmablaufanzeige:	LED-Display
Energieeffizienzklasse:	A
Gewichteter Energieverbrauch in kWh pro 100 Waschzyklen im Programm eco 40-60:	46 kWh
Maximale Beladungsmenge:	8.0 kg
Wasserverbrauch in Litern im eco-Programm pro Betriebszyklus (EU 2017/1369):	47 l
Dauer des Programms eco 40-60 in Stunden und Minuten bei Nennkapazität:	3:33 h
Schleudereffizienzklasse des Programms eco 40-60 (EU 2017/1369):	B
Geräusch-Effizienzklasse:	A
Geräuschwert:	70 dB(A) re 1 pW



iQ300, Waschmaschine, Frontloader, 8 kg, 1400 U/min. WM14NK93

Ausstattung

Leistung und Verbrauch

- Energieeffizienzklasse¹: A
- Stromverbrauch² / Wasserverbrauch³: 46 kWh / 47 Liter
- Nennkapazität: 1 - 8 kg
- Programmlaufzeit⁴: 3:33 h:min
- Schleudereffizienzklasse: B
- Schleuderdrehzahl^{**}: 400 - 1400 U/Min.
- Geräuschwert: 70 dB (A) re 1 pW
- Geräuscheffizienzklasse: A

Programme

Optionen

- touchControl-Tasten: Vorwäsche, Fertig in, Wasser Plus, Temperatur, varioSpeed / SpeedPerfect, Start / Pause mit Nachlegefunktion, Drehzahlabwahl/ohne Schleudern

Komfort und Sicherheit

- Nachlegefunktion: Unterbrechen Sie den bereits gestarteten Waschvorgang, um weitere Wäschestücke in die Trommel zu legen.
- Großes Display für Programmablauf, Drehzahl, Restzeit, 24 h Endezeitvorwahl und Beladungsempfehlung
- Trommelvolumen: 65 l
- aquaStop mit Garantie
- Vollelektronische Einknopf-Bedienung für alle Wasch- und Spezialprogramme
- Geräuschdämmung: Bodenplatte
- AntiVibration
- Ferrit-BLDC
- waterPerfect Plus: für eine effiziente Wassernutzung auch bei geringer Beladung dank intelligenter Sensortechnologie.
- Schaumerkennung
- Unwuchtkontrolle
- Beladungsanzeige mit direkter Dosierempfehlung.
- Signal am Programmende
- Kindersicherung
- Einsatz für Flüssigwaschmittel
- 32 cm-Bullauge, grau, weiß mit 171° Türöffnungswinkel
- Metallverschlusshaken
- Komfortverschluss

Technische Informationen

- unterschiebbar ab 85 cm Nischenhöhe
- Gerätemaße (H x B): 84.8 cm x 59.8 cm
- Gerätetiefe: 59.0 cm
- Gerätetiefe inkl. Türe: 63.2 cm
- Gerätetiefe mit geöffneter Türe: 106.3 cm

Auf einer Energieeffizienzklasse-Skala von A bis G

² Energieverbrauch in kWh für 100 Waschkzyklen (im Programm Eco 40-60)

³ Gewichteter Wasserverbrauch in Litern pro Waschgang (im Programm Eco 40-60)

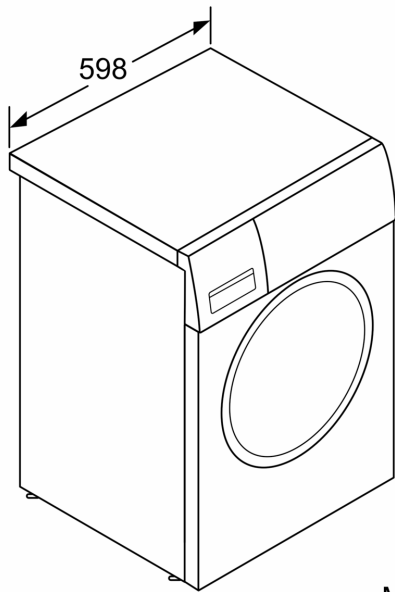
⁴ Laufzeit für das Programm Eco 40-60

** Der angegebene Wert ist gerundet.

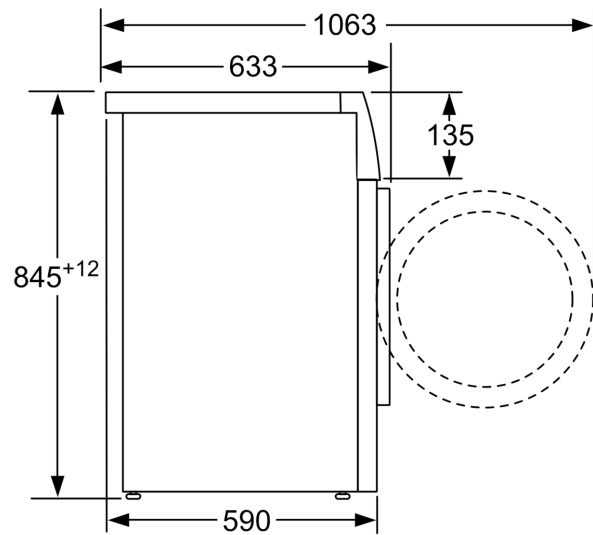
* Garantiebedingungen finden Sie unter A02

**iQ300, Waschmaschine,
Frontloader, 8 kg, 1400 U/min.
WM14NK93**

Maßzeichnungen



Maße in mm



Maße in mm