

iQ300, Waschmaschine, Frontloader, 7 kg, 1400 U/min. WM14N0K5



WX975600 Bodenbefestigung
WZ10131 Zulauf-Verlängerung
WZWP20W Podest mit Auszug, Waschmaschine, cubic

iSensoric Waschmaschine mit iQdrive-Motor für besonders wirkungsvolle und effiziente Wäschepflege.

- ✓ speedPack L: Programme beschleunigen oder in nur 15 Minuten waschen. Du hast die Wahl.
- ✓ LED-Display simpleTouch: zeigt alle relevanten Informationen deutlich an und ist dank der Sensortasten einfach anzuwenden.
- ✓ iQdrive: effizient, langlebig und leise.
- ✓ aquaStop®: eine Siemens Hausgeräte Garantie bei Wasserschäden: ein Geräteleben lang.

Bauform: Freistehend
 Türöffnung: Links
 Gehäusefarbe/-material: Weiß
 Länge Anschlusskabel: 160.0 cm
 Geräthöhe: 848 mm
 Abmessungen des Gerätes: 848x598x550 mm
 Rollen: Nein
 Nettogewicht: 69.2 kg
 Trommelvolumen: 55 l
 Türrahmen: Schwarz-schwarz
 Anschlusswert: 2300 W
 Absicherung: 10 A
 Spannung: 220-240 V
 Frequenz: 50 Hz
 Energy Star Qualified: Nein
 inkl. Kabel: Ja
 Steckerart: Schuko-/Gardy mit Erdung
 Länge Zulaufschlauch (in): 59.05 "
 Abmessungen des verpackten Gerätes: 33.85 x 25.19 x 25.19
 Nettogewicht: 153.000 lbs
 Bruttogewicht: 155.000 lbs
 Länge Ablaufschlauch: 150.00 cm
 Länge Zulaufschlauch: 150.00 cm
 Abmessungen des verpackten Gerätes: 860 x 640 x 640 mm
 Bruttogewicht: 70.2 kg
 Anschlusswert: 2300 W
 Absicherung: 10 A
 Spannung: 220-240 V
 Frequenz: 50 Hz
 Wassersicherheitssystem: aquaStop
 Maximale Schleuderdrehzahl: 1400 U/min
 Schleuderdrehzahl Optionen: Variabel
 Restzeitanzeige: Ja
 Programmablaufanzeige: LED-Display
 Energieeffizienzklasse: B
 Gewichteter Energieverbrauch in kWh pro 100 Waschzyklen im Programm eco 40-60: 51 kWh
 Maximale Beladungsmenge: 7.0 kg
 Wasserverbrauch in Litern im eco-Programm pro Betriebszyklus (EU 2017/1369): 45 l
 Dauer des Programms eco 40-60 in Stunden und Minuten bei Nennkapazität: 3:28 h
 Schleudereffizienzklasse des Programms eco 40-60 (EU 2017/1369): B
 Geräusch-Effizienzklasse: B
 Geräuschwert: 74 dB(A) re 1pW



iQ300, Waschmaschine, Frontloader, 7 kg, 1400 U/min. WM14N0K5

Leistung und Verbrauch

- Energieeffizienzklasse¹: B
- Stromverbrauch² / Wasserverbrauch³: 51 kWh / 45 Liter
- Nennkapazität: 1 - 7 kg
- Programmlaufzeit⁴: 3:28 h:min
- Schleudereffizienzklasse: B
- Schleuderdrehzahl^{**}: 0 - 1400 U/Min.
- Geräuschwert: 74 dB (A) re 1 pW
- Geräuscheffizienzklasse: B

Programme

Optionen

- varioSpeed: Bis zu 65% verkürzte Waschkdauer
- touchControl-Tasten: Fertig in, varioSpeed / SpeedPerfect, Start / Pause mit Nachlegefunktion, Drehzahlwahl/ohne Schleudern

Komfort und Sicherheit

- Nachlegefunktion: Unterbrechen Sie den bereits gestarteten Waschvorgang, um weitere Wäschestücke in die Trommel zu legen.
- Großes Display für Programmablauf, Drehzahl, Restzeit, 24 h Endezeitvorwahl und Beladungsempfehlung
- Trommelvolumen: 55 l
- aquaStop mit Garantie
- Vollelektronische Einknopf-Bedienung für alle Wasch- und Spezialprogramme
- 3D-Oberwassersystem
- Ferrit-BLDC
- waterPerfect Plus: für eine effiziente Wassernutzung auch bei geringer Beladung dank intelligenter Sensortechnologie.
- AntiVibration
- Geräuschdämmung: Bodenplatte
- Schaumerkennung
- Unwuchtkontrolle
- Beladungsanzeige mit direkter Dosierempfehlung.
- Signal am Programmende
- Kindersicherung
- 30 cm-Bullauge, schwarz-schwarz mit 180° Türöffnungswinkel
- Metallverschlusshaken
- Komfortverschluss

Technische Informationen

- unterschiebbar ab 85 cm Nischenhöhe
- Gerätemaße (H x B): 84.8 cm x 59.8 cm
- Gerätetiefe: 55.0 cm
- Gerätetiefe inkl. Türe: 60.0 cm
- Gerätetiefe mit geöffneter Türe: 101.7 cm

Auf einer Energieeffizienzklasse-Skala von A bis G

² Energieverbrauch in kWh für 100 Waschzyklen (im Programm Eco 40-60)

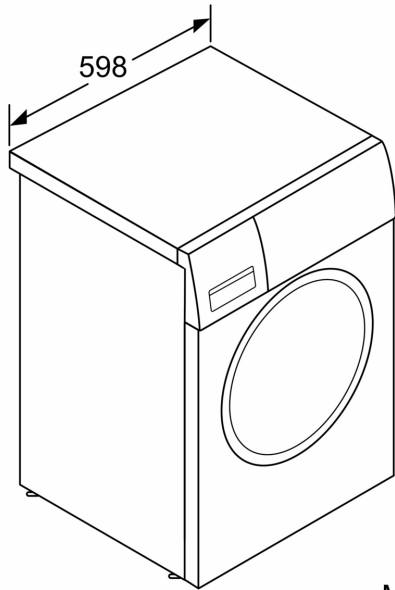
³ Gewichteter Wasserverbrauch in Litern pro Waschgang (im Programm Eco 40-60)

⁴ Laufzeit für das Programm Eco 40-60

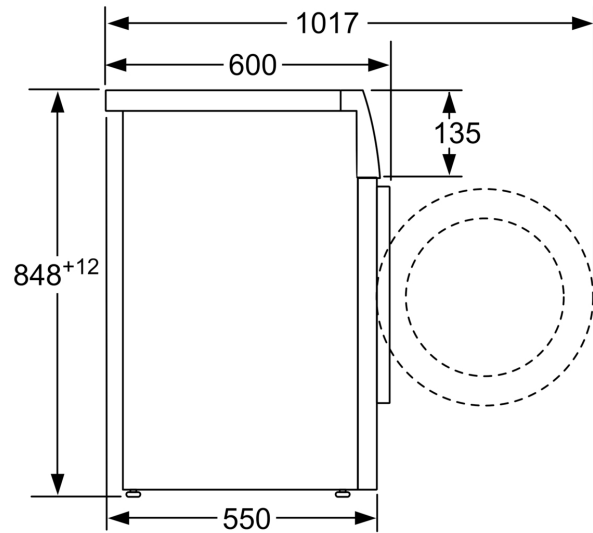
** Der angegebene Wert ist gerundet.

* Garantiebedingungen finden Sie unter A02

**iQ300, Waschmaschine,
Frontloader, 7 kg, 1400 U/min.
WM14N0K5**



Maße in mm



Maße in mm