

**iQ700, Einbau-Waschmaschine, 8 kg,
1400 U/min.
WI14W540EU**



A+++



iSensoric vollintegrierbare Einbauwaschmaschine mit iQdrive, höchster Energieeffizienz und timeLight.

- ✓ Zahlreiche Funktionen und Programme, hohe Effizienz und komfortable Bedienung - vollintegrierte Waschmaschine.
- ✓ Beschleunigen Sie Ihre Programme oder waschen Sie in nur 15 Minuten - speedPack L für Waschmaschinen
- ✓ Zeigt alle relevanten Informationen deutlich an und ist dank der Sensortasten einfach anzuwenden - LED-Display simpleTouch
- ✓ Restwaschzeit und Programmstatus werden auf jeden beliebigen Boden projiziert - timeLight.
- ✓ Schützt wasserundurchlässige Funktionstextilien - Outdoor/ Imprägnieren-Programm.

Ausstattung

Technische Daten

Bauform : Eingebaut
 Türanschlag : Links
 Gehäusefarbe/-material : weiß
 Länge Netzkabel (cm) : 210
 Höhe für Unterbau : 820,00
 Gerätehöhe (mm) : 818
 Abmessungen des Gerätes : 818 x 596 x 544
 Rollen : Nein
 Nettogewicht (kg) : 73,274
 Trommelvolumen (l) : 53
 Gerätefarbe : weiß
 Türrahmen : weiß
 Farbe Bedienelemente : chrom
 Farbe Wähler : chrom-weiß
 Schallleistung Waschen dB(A) re 1 pW : 41
 Anschlusswert (W) : 2300
 Absicherung (A) : 10
 Spannung (V) : 220-240
 Frequenz (Hz) : 50
 Energy Star Qualified : Nein
 inkl. Kabel : Ja
 Steckerart : Schuko-/Gardy.m.Erdung
 Länge Ablaufschlauch (in) : 86,61
 Länge Zulaufschlauch (in) : 86,61
 Gerätemaße (h x b x t) (inch) : x x
 Abmessungen des verpackten Gerätes (in) : 34.44 x 25.98 x 25.59
 Nettogewicht (lbs) : 162,000
 Bruttogewicht (lbs) : 164,000
 Länge Ablaufschlauch : 220,00
 Länge Zulaufschlauch : 220,00
 Abmessungen des verpackten Gerätes (mm) : 875 x 650 x 660
 Bruttogewicht (kg) : 74,4
 Anschlusswert (W) : 2300
 Absicherung (A) : 10
 Spannung (V) : 220-240
 Frequenz (Hz) : 50
 Approbationszertifikate : CE, VDE
 Wassersicherheitssystem : Aquastop
 Schleuderdrehzahl Optionen : Variabel
 Restzeitanzeige : Ja
 Programmablaufanzeige : LED-Display

Sonderzubehör

WZ20441 Höhenverstellfüße
 WX975600 Bodenbefestigung



4 242003 770108

iQ700, Einbau-Waschmaschine, 8 kg, 1400 U/min. WI14W540EU

Ausstattung

Leistung und Verbrauch

- Nennkapazität: 8 kg
- Energieeffizienzklasse: A+++ auf einer Energieeffizienzklasse-Skala von A+++ bis D
- Energieverbrauch von 137 kWh/Jahr auf der Grundlage von 220 Standard-Waschzyklen für 60°C- und 40°C-Baumwollprogramme bei vollständiger Befüllung und Teilbefüllung sowie dem Verbrauch der Betriebsarten mit geringer Leistungsaufnahme. Der tatsächliche Energieverbrauch hängt von der Art der Nutzung des Geräts ab.
-
-
- Energieverbrauch des Standardprogramms Baumwolle 60°C 0.78 kWh bei vollständiger Befüllung und 0.58 kWh bei Teilbefüllung sowie 0.38 kWh im Standardprogramm Baumwolle 40°C bei Teilbefüllung
- gewichtete Leistungsaufnahme im Aus-Zustand / unausgeschaltetem Zustand: 0.12 W / 0.5 W
- Wasserverbrauch von 9900 Liter/Jahr auf der Grundlage von 220 Standard-Waschzyklen für 60°C- und 40°C-Baumwollprogramme bei vollständiger Befüllung und Teilbefüllung. Der tatsächliche Wasserverbrauch hängt von der Art der Nutzung des Geräts ab.
- Schleudereffizienzklasse: B
- max. Schleuderdrehzahl: 1400 U/min**
- max. Restfeuchte: 53 %
- Die Standard-Waschprogramme, auf die sich die Informationen auf dem Etikett und im Datenblatt beziehen, sind Baumwolle 60° Eco und Baumwolle Eco 40°. Diese Programme eignen sich zur Reinigung normal verschmutzter Baumwollwäsche und sind in Bezug auf den kombinierten Energie- und Wasserverbrauch am effizientesten. Die tatsächliche Temperatur kann bei dieser Kombination von der angegebenen Programmtemperatur abweichen, Waschzeiten werden zugunsten eines niedrigeren Energieverbrauchs verlängert. Dabei ist immer eine Waschwirkung A sichergestellt.
- Programmdauer des Standardprogramms Baumwolle 60 °C 270 min bei vollständiger Befüllung und 270 min bei Teilbefüllung sowie im Standardprogramm Baumwolle 40 °C 255 min bei Teilbefüllung
- Geräuschwert Waschen im Standardprogramm Baumwolle 60°C bei vollständiger Befüllung in dB (A) re 1 pW: 41
-
- Geräuschwert Schleudern im Standardprogramm Baumwolle 60°C bei vollständiger Befüllung in dB (A) re 1 pW: 67
- vollintegrierbar

Programme

- Spezialprogramme: AllergiePlus / Hygiene, Drum clean & Erinnerungsfunkt., Jeans/Dunkle Wäsche, Hemden/Business, Outdoor/Imprägnieren, Intensiv+Schnell, Schnell/Mix, Spülen/Schleudern/Abpumpen, Steppdecken, Super 15 min / Super 30 min, Fein/Seide, Wolle/Handwäsche

Optionen

- varioSpeed: Bis zu 55% verkürzte Waschdauer

- touchControl-Tasten: Knitterschutz, Fertig in, Temperatur, Start / Pause mit Nachlegefunktion, Speed/eco, Wasser Plus & Extra Spülen, Drehzahlwahl/ohne Schleudern

Komfort und Sicherheit

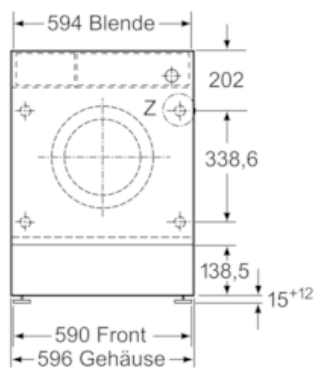
- Nachlegefunktion: Unterbrechen Sie den bereits gestarteten Waschvorgang, um weitere Wäschestücke in die Trommel zu legen.
- Großes Display für Programmablauf, Temperatur, Drehzahl, Restzeit, 24 h Endezeitvorwahl und Beladungsempfehlung
- Trotz Einbau sehen Sie den Programmstatus auf den Fußboden projiziert: Mit timeLight.
- Ferrit-BLDC
- 10 Jahre Motorgarantie
- aquaStop mit Garantie
- waterPerfect Plus: ressourcenschonendes Wassermanagement
- Trommelreinigung mit Erinnerungsfunktion
- Stufenlose Mengenautomatik
- Schaumerkennung
- Unwuchtkontrolle
- Geräuschdämmung: Bodenplatte
- Einsatz für Flüssigwaschmittel
- Signal am Programmende
- 30 cm-Bullauge, weiß mit 130° Türöffnungswinkel
- Möbeltüranschlag wechselbar
- Metallverschlusshaken

Technische Informationen

- verstellbare Sockelhöhe: 15 cm
- verstellbare Sockeltiefe: 6.5 cm
- Gerätemaße (H x B x T): 81.8 cm x 59.6 cm x 54.4 cm
- Von vorne verstellbare hintere Gerätefüße

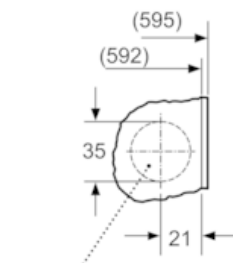
**iQ700, Einbau-Waschmaschine, 8 kg,
1400 U/min.
WI14W540EU**

Maßzeichnungen

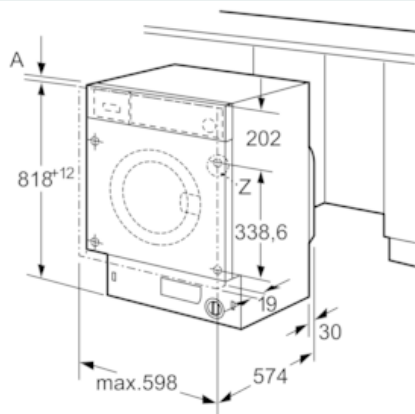


Maße in mm

Einzelheit Z



Maße in mm



Maße in mm