

**Serie 6, Waschmaschine,  
Frontloader, 9 kg, 1400 U/min.  
WGG244A20**



- **i-DOS misst und dosiert automatisch die exakt benötigte Wasser- und Waschmittelmenge.**
- **Die Fleckenautomatik entfernt zuverlässig die vier häufigsten Flecken.**
- **Automatikprogramme passen den Waschgang ans Gewebe und den Verschmutzungsgrad an.**
- **EcoSilence Drive™: so effizient und robust muss ein Waschmaschinenantrieb sein.**
- **Hygiene Plus: hygienisches und sauber waschen auch bei 40°C.**

**Technische Daten**

Bauform: .....	Freistehend
Türanschlag: .....	Links
Gehäusefarbe/-material: .....	Weiß
Länge Anschlusskabel: .....	160.0 cm
Gerätehöhe: .....	848 mm
Abmessungen des Gerätes: .....	848 x 598 x 590 mm
Rollen: .....	Nein
Nettogewicht: .....	74.5 kg
Trommelvolumen: .....	65 l
Schalleistung Waschen: .....	51 DB dB(A) re 1 pW
Anschlusswert: .....	2300 W
Absicherung: .....	10 A
Spannung: .....	220-240 V
Frequenz: .....	50-60 Hz
Energy Star Qualified: .....	Nein
inkl. Kabel: .....	Ja
Steckerart: .....	Schuko-/Gardy mit Erdung
Länge Zulaufschlauch (in): .....	59.05 "
Abmessungen des verpackten Gerätes: .....	34.27 x 25.70 x 27.23
Nettogewicht: .....	164.000 lbs
Bruttogewicht: .....	166.000 lbs
Länge Ablaufschlauch: .....	150.00 cm
Länge Zulaufschlauch: .....	150.00 cm
Abmessungen des verpackten Gerätes: .....	870 x 653 x 691 mm
Bruttogewicht: .....	75.5 kg
Anschlusswert: .....	2300 W
Absicherung: .....	10 A
Spannung: .....	220-240 V
Frequenz: .....	50-60 Hz
Wassersicherheitssystem: .....	AquaStop Schlauch
Maximale Schleuderdrehzahl: .....	1400 U/min
Schleuderdrehzahl Optionen: .....	Variabel
Restzeitanzeige: .....	Ja
Programmablaufanzeige: .....	LED-Display, LEDs
Energieeffizienzklasse: .....	A
Gewichteter Energieverbrauch in kWh pro 100 Waschzyklen im Programm eco 40-60: .....	46 kWh
Maximale Beladungsmenge: .....	9.0 kg
Wasserverbrauch in Litern im eco-Programm pro Zyklus: .....	48 l
Dauer des Programms eco 40-60 in Stunden und Minuten bei Nennkapazität: .....	3:48 h
Schleudereffizienzklasse des Programms eco 40-60: .....	B
Luftschallemissionsklasse (EU 2017/1369): .....	A
Luftschallemissionen (EU 2017/1369): .....	71 dB(A) re 1 pW

**Sonderzubehör**

- WMZ2200 Bodenbefestigung
- WMZ2381 Zulauf-Verlängerung
- WMZPW20W Podest mit Auszug, Waschmaschine, cubic



## Serie 6, Waschmaschine, Frontloader, 9 kg, 1400 U/min. WGG244A20

---

### Leistung und Verbrauch

- Energieeffizienzklasse<sup>1</sup>: A
- Stromverbrauch<sup>2</sup> / Wasserverbrauch<sup>3</sup>: 46 kWh / 48 Liter
- Nennkapazität: 1 - 9 kg
- Programmlaufzeit<sup>4</sup>: 3:48 h:min
- Schleudereffizienzklasse: B
- Schleuderdrehzahl<sup>\*\*</sup>: 400 - 1400 U/Min.
- Geräuschwert: 71 dB (A) re 1 pW
- Geräuscheffizienzklasse: A

### Programme

- Automatik-Programme: sensorgesteuertes Waschen

### Optionen

- i-DOS: dosiert vollautomatisch Flüssigwaschmittel und Weichspüler
- Flecken-Automatik mit 4 Flecken - zuschaltbar zu den gängigen Standard-Programmen

### Komfort und Sicherheit

- VarioTrommel: schonendes und effizientes Waschen
- Trommelreinigung mit Erinnerungsfunktion
- Ferrit-BLDC
- AntiVibration
- soft dial
- Großes, übersichtliches LED-Display für Programmablauf, max. Schleuderdrehzahl, Restzeitanzeige, 24 h Endezeitvorwahl und Beladungsempfehlung
- Nachlegefunktion: Die Nachlegefunktion ermöglicht Ihnen das Nachlegen von Wäschestücken sogar nach Start des Waschprogramms.
- Nachlegefunktion / Pausefunktion
- ActiveWater Plus: für effizienteste Wassernutzung auch bei kleinen Waschladungen dank automatischer Beladungskennung.
- Spülsensor
- Schaumerkennung
- Unwuchtkontrolle
- Kindersicherung
- Summer
- 32 cm-Bullauge, schwarz-schwarzgrau mit 165° Türöffnungswinkel
- AquaStop-Schlauch

### Technische Informationen

- unterschiebbar ab 85 cm Nischenhöhe
- Gerätemaße (H x B): 84.8 cm x 59.8 cm
- Gerätetiefe: 59.0 cm
- Gerätetiefe inkl. Türe: 63.6 cm
- Gerätetiefe mit geöffneter Türe: 107.3 cm

Auf einer Energieeffizienzklasse-Skala von A bis G

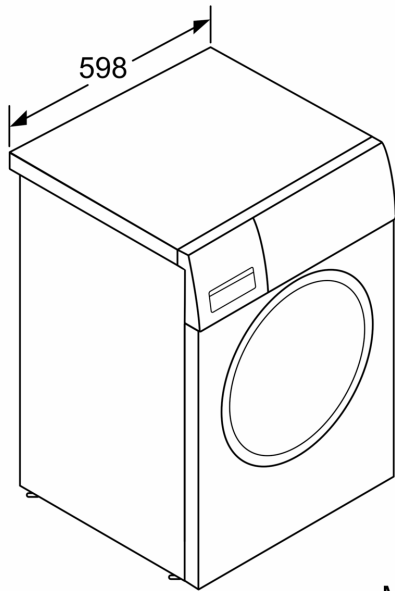
<sup>2</sup> Energieverbrauch in kWh für 100 Waschzyklen (im Programm Eco 40-60)

<sup>3</sup> Gewichteter Wasserverbrauch in Litern pro Waschgang (im Programm Eco 40-60)

<sup>4</sup> Laufzeit für das Programm Eco 40-60

\*\* Der angegebene Wert ist gerundet.

**Serie 6, Waschmaschine,  
Frontloader, 9 kg, 1400 U/min.  
WGG244A20**



Maße in mm

Maße in mm

