

**Serie 6, Waschmaschine,  
Frontloader, 9 kg, 1400 U/min.  
WGG2440R10**



- Die Fleckautomatik entfernt zuverlässig die vier häufigsten Flecken.
- EcoSilence Drive™: so effizient und robust muss ein Waschmaschinenantrieb sein.
- Hygiene Plus: hygienisches und sauber waschen auch bei 40°C.
- SpeedPerfect: perfekte Sauberkeit mit bis zu 65 % Zeitersparnis.
- Die Nachlegefunktion lässt Sie vergessene Teile in die laufende Maschine geben.

**Technische Daten**

Bauform:	Freistehend
Türanschlag:	Links
Länge Anschlusskabel:	160.0 cm
Gerätehöhe:	848 mm
Abmessungen des Gerätes:	848 x 598 x 590 mm
Rollen:	Nein
Nettogewicht:	75.5 kg
Trommelvolumen:	65 l
Türrahmen:	Silber-schwarzgrau
Schalleistung Waschen:	50 DB dB(A) re 1 pW
Anschlusswert:	2300 W
Absicherung:	10 A
Spannung:	220-240 V
Frequenz:	50-60 Hz
Energy Star Qualified:	Nein
inkl. Kabel:	Ja
Steckerart:	Schuko-/Gardy mit Erdung
Länge Zulaufschlauch (in):	59.05 "
Abmessungen des verpackten Gerätes:	34.27 x 25.70 x 27.23
Nettogewicht:	167.000 lbs
Bruttogewicht:	169.000 lbs
Länge Ablaufschlauch:	150.00 cm
Länge Zulaufschlauch:	150.00 cm
Abmessungen des verpackten Gerätes:	870 x 653 x 691 mm
Bruttogewicht:	76.5 kg
Anschlusswert:	2300 W
Absicherung:	10 A
Spannung:	220-240 V
Frequenz:	50-60 Hz
Wassersicherheitssystem:	AquaStop mit Garantie
Maximale Schleuderdrehzahl:	1400 U/min
Schleuderdrehzahl Optionen:	Variabel
Restzeitanzeige:	Ja
Programmablaufanzeige:	LED-Display, LEDs
Energieeffizienzklasse:	A
Gewichteter Energieverbrauch in kWh pro 100 Waschzyklen im Programm eco 40-60:	46 kWh
Maximale Beladungsmenge:	9.0 kg
Wasserverbrauch in Litern im eco-Programm pro Zyklus:	48 l
Dauer des Programms eco 40-60 in Stunden und Minuten bei Nennkapazität:	3:48 h
Schleudereffizienzklasse des Programms eco 40-60:	B
Luftschallemissionsklasse (EU 2017/1369):	A
Luftschallemissionen (EU 2017/1369):	70 dB(A) re 1 pW

**Sonderzubehör**

WMZ2200	Bodenbefestigung
WMZ2381	Zulauf-Verlängerung
WMZPW20W	Podest mit Auszug, Waschmaschine, cubic



## Serie 6, Waschmaschine, Frontloader, 9 kg, 1400 U/min. WGG2440R10

\*\* Der angegebene Wert ist gerundet.

\* Garantiebedingungen finden Sie unter A01

### Leistung und Verbrauch

- Energieeffizienzklasse<sup>1</sup>: A
- Stromverbrauch<sup>2</sup> / Wasserverbrauch<sup>3</sup>: 46 kWh / 48 Liter
- Nennkapazität: 1 - 9 kg
- Programmlaufzeit<sup>4</sup>: 3:48 h:min
- Schleudereffizienzklasse: B
- Schleuderdrehzahl<sup>\*\*</sup>: 400 - 1400 U/Min.
- Geräuschwert: 70 dB (A) re 1 pW
- Geräuscheffizienzklasse: A

### Programme

#### Optionen

- Flecken-Automatik mit 4 Flecken - zuschaltbar zu den gängigen Standard-Programmen

#### Komfort und Sicherheit

- Nachlegefunktion: Die Nachlegefunktion ermöglicht Ihnen das Nachlegen von Wäschestücken sogar nach Start des Waschprogramms.
- Großes, übersichtliches LED-Display für Programmablauf, max. Schleuderdrehzahl, Restzeitanzeige, 24 h Endezeitvorwahl und Beladungsempfehlung
- Trommelvolumen: 65 l
- Trommelinnenbeleuchtung: LED
- VarioTrommel: schonendes und effizientes Waschen
- Trommelreinigung mit Erinnerungsfunktion
- 32 cm-Bullauge, silber-schwarzgrau mit 165° Türöffnungswinkel
- Nachlegefunktion / Pausefunktion
- Ferrit-BLDC
- ActiveWater Plus: für effizienteste Wassernutzung auch bei kleinen Waschladungen dank automatischer Beladungskennung.
- AntiVibration
- Geräuschkämmung durch Bodenplatte
- AquaStop mit lebenslanger Garantie
- soft dial
- Schaumerkennung
- Unwuchtkontrolle
- Kindersicherung
- Summer
- Leichtreinigungsschublade

#### Technische Informationen

- unterschiebbar ab 85 cm Nischenhöhe
- Gerätemaße (H x B): 84.8 cm x 59.8 cm
- Gerätetiefe: 59.0 cm
- Gerätetiefe inkl. Türe: 63.6 cm
- Gerätetiefe mit geöffneter Türe: 107.3 cm

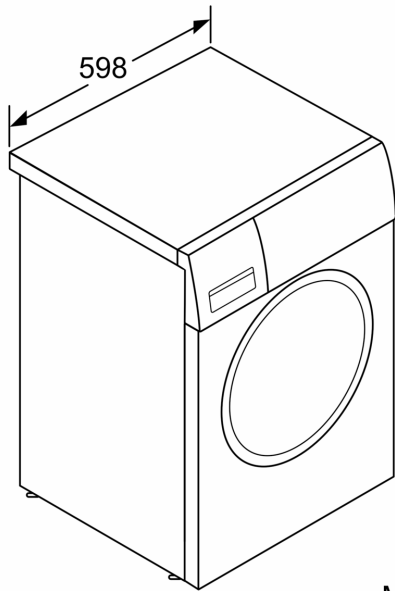
Auf einer Energieeffizienzklasse-Skala von A bis G

2 Energieverbrauch in kWh für 100 Waschzyklen (im Programm Eco 40-60)

<sup>3</sup> Gewichteter Wasserverbrauch in Litern pro Waschgang (im Programm Eco 40-60)

<sup>4</sup> Laufzeit für das Programm Eco 40-60

**Serie 6, Waschmaschine,  
Frontloader, 9 kg, 1400 U/min.  
WGG2440R10**



Maße in mm

Maße in mm

