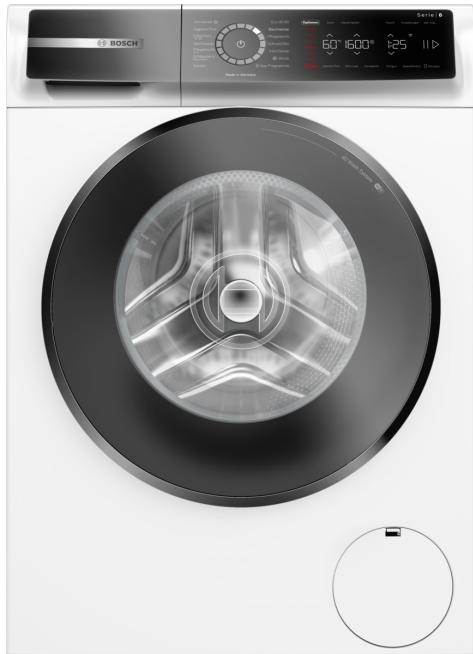


**Serie 8, Waschmaschine,
Frontloader, 10 kg, 1600 U/min.
WGB256040**



- **Home Connect:** Smart vernetzte Hausgeräte erleichtern den Alltag.
- **4D Wash System:** Lässt Wasser und Waschmittel extratief in jede Faser eindringen und sorgt so für makellose Ergebnisse.
- **SpeedPerfect:** perfekte Sauberkeit mit bis zu 65 % Zeitersparnis.
- **Fleckenautomatik**
- **: entfernt 16 der hartnäckigsten Flecken ohne Vorbehandlung.**
- **Die Nachlegefunktion lässt Sie vergessene Teile in die laufende Maschine geben.**

Technische Daten

Bauform:	Freistehend
Türanschlag:	Links
Gehäusefarbe/-material:	Weiß
Länge Anschlusskabel:	160.0 cm
Gerätehöhe:	845 mm
Abmessungen des Gerätes:	845 x 598 x 590 mm
Rollen:	Nein
Nettogewicht:	82.8 kg
Trommelvolumen:	70 l
Schalleistung Waschen:	49 dB(A) re 1 pW
Anschlusswert:	2300 W
Absicherung:	10 A
Spannung:	220-240 V
Frequenz:	50-60 Hz
Energy Star Qualified:	Nein
inkl. Kabel:	Ja
Steckerart:	Schuko-/Gardy mit Erdung
Länge Zulaufschlauch (in):	59.05 "
Abmessungen des verpackten Gerätes:	34.44 x 25.19 x 26.57
Nettogewicht:	183.000 lbs
Bruttogewicht:	184.000 lbs
Länge Ablaufschlauch:	150.00 cm
Länge Zulaufschlauch:	150.00 cm
Abmessungen des verpackten Gerätes:	875 x 640 x 675 mm
Bruttogewicht:	83.6 kg
Anschlusswert:	2300 W
Absicherung:	10 A
Spannung:	220-240 V
Frequenz:	50-60 Hz
Wassersicherheitssystem:	AquaStop mit Garantie
Maximale Schleuderdrehzahl:	1600 U/min
Schleuderdrehzahl Optionen:	Variabel
Restzeitanzeige:	Ja
Programmablaufanzeige:	LED-Display
Energieeffizienzklasse:	A
Gewichteter Energieverbrauch in kWh pro 100 Waschzyklen im Programm eco 40-60:	51 kWh
Maximale Beladungsmenge:	10.0 kg
Wasserverbrauch in Litern im eco-Programm pro Zyklus:	49 l
Dauer des Programms eco 40-60 in Stunden und Minuten bei Nennkapazität:	3:55 h
Schleudereffizienzklasse des Programms eco 40-60:	A
Luftschallemissionsklasse (EU 2017/1369):	B
Luftschallemissionen (EU 2017/1369):	74 dB(A) re 1 pW

Sonderzubehör

WMZ2381	Zulauf-Verlängerung
WMZPW20W	Podest mit Auszug, Waschmaschine, cubic
WMZ2200	Bodenbefestigung



4 242005 394722

Serie 8, Waschmaschine, Frontloader, 10 kg, 1600 U/min. WGB256040

Leistung und Verbrauch

- Energieeffizienzklasse¹: A
- Stromverbrauch² / Wasserverbrauch³: 51 kWh / 49 Liter
- Nennkapazität: 1 - 10 kg
- Programmlaufzeit⁴: 3:55 h:min
- Schleudereffizienzklasse: A
- Schleuderdrehzahl^{**}: 400 - 1600 U/Min.
- Geräuschwert: 74 dB (A) re 1 pW
- Geräuscheffizienzklasse: B

Programme

- Automatik-Programme: sensorgesteuertes Waschen

Optionen

Komfort und Sicherheit

- Nachlegefunktion: Die Nachlegefunktion ermöglicht Ihnen das Nachlegen von Wäschestücken sogar nach Start des Waschprogramms.
- XXL Trommelvolumen: 70 l
- Trommelinnenbeleuchtung: LED
- VarioTrommel: schonendes und effizientes Waschen
- 32 cm-Bullauge, schwarz-schwarzgrau mit 182° Türöffnungswinkel
- Nachlegefunktion / Pausefunktion
- Ferrit-BLDC
- 10 Jahre Motorgarantie
- AntiVibration
- ActiveWater Plus: für effizienteste Wassernutzung auch bei kleinen Waschladungen dank automatischer Beladungskennung.
- Geräuschdämmung durch Bodenplatte
- AquaStop mit lebenslanger Garantie
- Schaumerkennung
- Beladungsanzeige mit direkter Dosierempfehlung.
- Unwuchtkontrolle
- Kindersicherung
- Summer
- Leichtreinigungsschublade

Technische Informationen

- unterschiebbar ab 85 cm Nischenhöhe
- Gerätemaße (H x B): 84.5 cm x 59.8 cm
- Gerätetiefe: 59.0 cm
- Gerätetiefe inkl. Türe: 64.8 cm
- Gerätetiefe mit geöffneter Türe: 109.0 cm

Auf einer Energieeffizienzklasse-Skala von A bis G

² Energieverbrauch in kWh für 100 Waschzyklen (im Programm Eco 40-60)

³ Gewichteter Wasserverbrauch in Litern pro Waschgang (im Programm Eco 40-60)

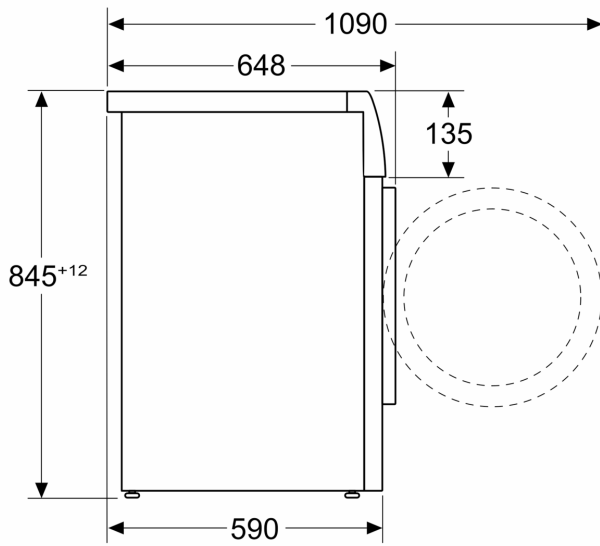
⁴ Laufzeit für das Programm Eco 40-60

** Der angegebene Wert ist gerundet.

* Garantiebedingungen finden Sie unter A01

**Serie 8, Waschmaschine,
Frontloader, 10 kg, 1600 U/min.
WGB256040**

Maße in mm



Maße in mm