

iQ700, Waschmaschine, Frontloader, 10 kg, 1600 U/min. WG56B2A90



Sonderzubehör

WX975600	Bodenbefestigung
WZ10131	Zulauf-Verlängerung
WZWP20W	Podest mit Auszug, Waschmaschine, cubic

- ✓ i-Dos mit Waschmittel-Scan: dosiert automatisch und mit höchster Präzision, Wäsche für Wäsche.
- ✓ i-Dos: dosiert Waschmittel und Wasser in der exakten Menge.
- ✓ speedPack XL: Programme beschleunigen, die Dauer einstellen oder in nur 15 Min. waschen.
- ✓ Home Connect App (Android und iOS): bediene deine Waschmaschine von wo du willst, wann du willst.
- ✓ Fernüberwachung: behalte deine Waschmaschine stets im Auge.

Ausstattung

Technische Daten

Bauform:	Freistehend
Türöffnung:	Links
Gehäusefarbe/-material:	Weiß
Länge Anschlusskabel:	160.0 cm
Gerätehöhe:	845 mm
Abmessungen des Gerätes:	845 x 598 x 590 mm
Rollen:	Nein
Nettogewicht:	82.8 kg
Trommelvolumen:	70 l
Türrahmen:	Chrom, weiß
Geräusch Waschen:	48 dB(A) re 1 pW
Anschlusswert:	2300 W
Absicherung:	10 A
Spannung:	220-240 V
Frequenz:	50-60 Hz
Energy Star Qualified:	Nein
inkl. Kabel:	Ja
Steckerart:	Schuko-/Gardy.m.Erdung
Länge Zulaufschlauch (in):	59.05 "
Abmessungen des verpackten Gerätes:	34.44 x 25.19 x 26.57
Nettogewicht:	183.000 lbs
Bruttogewicht:	184.000 lbs
Länge Ablaufschlauch:	150.00 cm
Länge Zulaufschlauch:	150.00 cm
Abmessungen des verpackten Gerätes:	875 x 640 x 675 mm
Bruttogewicht:	83.6 kg
Anschlusswert:	2300 W
Absicherung:	10 A
Spannung:	220-240 V
Frequenz:	50-60 Hz
Wassersicherheitssystem:	Aquastop
Maximale Schleuderdrehzahl:	1600 U/min
Schleuderdrehzahl Optionen:	Variabel
Restzeitanzeige:	Ja
Programmablaufanzeige:	LED-Display
Energieeffizienzklasse:	A
Gewichteter Energieverbrauch in kWh pro 100 Waschzyklen im Programm eco 40-60:	51 kWh
Maximale Beladungsmenge:	10.0 kg
Wasserverbrauch in Litern im eco-Programm pro Betriebszyklus (EU 2017/1369):	49 l
Dauer des Programms eco 40-60 in Stunden und Minuten bei Nennkapazität:	3:55 h
Schleudereffizienzklasse des Programms eco 40-60 (EU 2017/1369):	A
Geräusch-Effizienzklasse:	A
Geräuschwert:	72 dB(A) re 1 pW



**iQ700, Waschmaschine,
Frontloader, 10 kg, 1600 U/min.
WG56B2A90**

Ausstattung

Leistung und Verbrauch

- Energieeffizienzklasse¹: A
- Stromverbrauch² / Wasserverbrauch³: 51 kWh / 49 Liter
- Nennkapazität: 1 - 10 kg
- Programmlaufzeit⁴: 3:55 h:min
- Schleudereffizienzklasse: A
- Schleuderdrehzahl^{**}: 400 - 1600 U/Min.
- Geräuschwert: 72 dB (A) re 1 pW
- Geräuscheffizienzklasse: A

Programme

- Automatik-Programme: sensorgesteuertes Waschen

Optionen

- i-Dos: dosiert vollautomatisch Flüssigwaschmittel und Weichspüler

Komfort und Sicherheit

- Nachlegefunktion: Unterbrechen Sie den bereits gestarteten Waschvorgang, um weitere Wäschestücke in die Trommel zu legen.
- XXL Trommelvolumen: 70 l
- Trommelinnenbeleuchtung: LED
- softTrommel: besonders schonende und wirkungsvolle Wäschepflege
- 32 cm-Bullauge, chrom, weiß mit 188° Türöffnungswinkel
- Nachlegefunktion / Pausefunktion
- Ferrit-BLDC
- 10 Jahre Motorgarantie
- AntiVibration
- waterPerfect Plus: für eine effiziente Wassernutzung auch bei geringer Beladung dank intelligenter Sensortechnologie.
- Geräuschdämmung durch Bodenplatte
- Geräuschdämmung durch zusätzliches Material zur Dämmung
- Spülsensor
- aquaStop mit Garantie
- Programmwähler mit integriertem Ein-/ Ausschalter
- Schaumerkennung
- Beladungsanzeige mit direkter Dosierempfehlung.
- Unwuchtkontrolle
- Kindersicherung
- Summer
- Leichtreinigungsschublade

Technische Informationen

- unterschiebbar ab 85 cm Nischenhöhe
- Gerätemaße (H x B): 84.5 cm x 59.8 cm
- Gerätetiefe: 59.0 cm
- Gerätetiefe inkl. Türe: 63.8 cm
- Gerätetiefe mit geöffneter Türe: 109.0 cm

Auf einer Energieeffizienzklasse-Skala von A bis G

² Energieverbrauch in kWh für 100 Waschzyklen (im Programm Eco 40-60)

³ Gewichteter Wasserverbrauch in Litern pro Waschgang (im Programm Eco 40-60)

⁴ Laufzeit für das Programm Eco 40-60

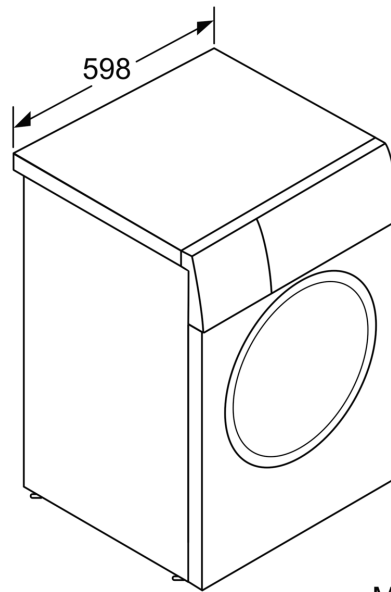
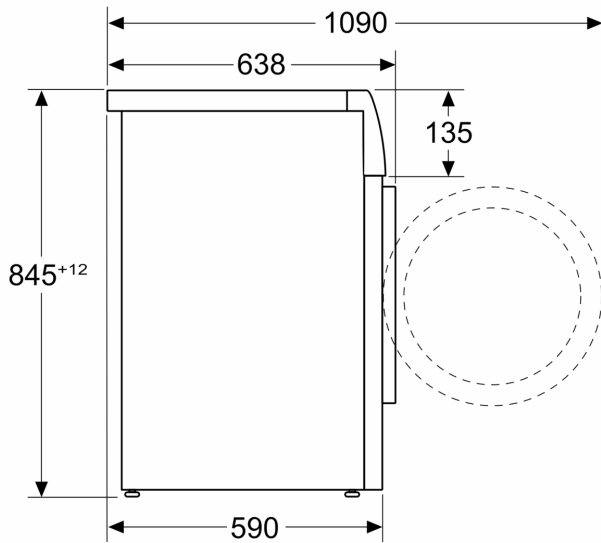
** Der angegebene Wert ist gerundet.

* Garantiebedingungen finden Sie unter A02

iQ700, Waschmaschine,
Frontloader, 10 kg, 1600 U/min.
WG56B2A90

Maßzeichnungen

Maße in mm



Maße in mm